

atlantic

warmtecomfort in huis

DUOTHERM

Warmwaterbereider
met ringvormige
warmtewisselaar



• FRANS MERK

• AANBEVOLEN DOOR PROFESSIONALS

• VERBONDEN OPLOSSINGEN

DUOTHERM

Warmwaterbereiders met ringvormige warmtewisselaar

Duotherm is de warmwaterbereider die samenwerkt met de centrale verwarming. Beschikbaar in de uitvoeringen 'équipé' (DE) en 'non équipé' (DNE) om zich aan te passen aan de behoeften van het huishouden.

GEPRODUCEERD IN FRANKRIJK

DUOTHERM wordt
geproduceerd in onze
fabriek in Fontaine (90)

PRESTATIES



PRESTATIES

- Corrosiebescherming door magnesiumanode
- Thermosifonwerking
- Afgeschermd weerstand in de équipé-uitvoering
- De isolatie is gelijk aan die van de elektrische boilers van Atlantic
- Ringvormige warmtewisselaar met laag drukverlies en thermosifonwerking (geen primaire pomp)

CONFORT



CONFORT

- Snelle productie van een grote hoeveelheid warm water in elk seizoen

ECONOMIES



BESPARINGEN

- Aansluiting op het verwarmingssysteem voor een economische productie

EENVOUDIGE INSTALLATIE



EENVOUDIGE INSTALLATIE

- Multipositie : ook horizontaal te plaatsen
- Minimaal ruimtebeslag
- Capaciteit: 100 tot 200 L
- Duotherm non équipé (DNE): als de verwarmingsketel het hele jaar werkt
- Duotherm équipé (DE): als de verwarmingsketel alleen in de winter werkt (hij is uitgerust met een afgeschermd weerstand)
- Handgrepen aan boven- en onderzijde voor een betere grip
- Nieuwe generatie volledig afneembare kap met schroeven
- Geïntegreerde kabelwartel



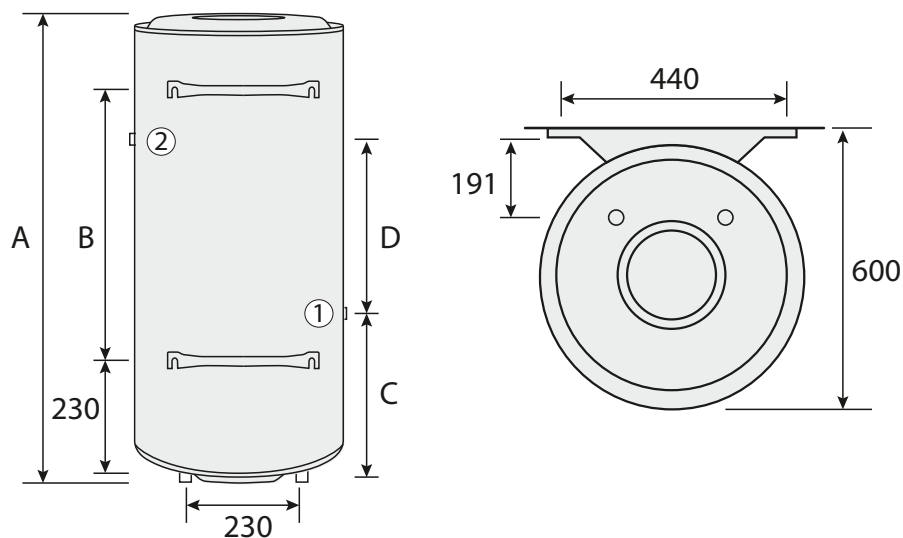
- 1 Tank van geëmailleerd staal
- 2 Ringvormige warmtewisselaar
- 3 Magnesiumanode
- 4 Voelerbuis
- 5 Perlator
- 6 Warmwaterpijp
- 7 Polyurethaan schuim met hoge dichtheid, CFK-vrij

Noodzakelijke accessoires voor de installatie

Omschrijving	Code
Universele voet	009243
Universele bevestigingssteun	009124
Set elektrisch verwarmingselement 2200 W Mono	900326
Set Aquastat omzetter (alleen verticaal wandmodel)	309093



INSTALLATIE



Technische gegevens

DUOTHERM 100 TOT 200L (DE / DNE) - AFMETINGEN

Capaciteit (L)	Ø (mm)	Afmetingen A (mm)	Afmetingen B (mm)	Afmetingen C (mm)	Afmetingen D (mm)	Leeggewicht (Kg)
100	570	745	320	300	175	42
150	570	995	500	300	340	56
200	570	1250	700	300	460	70

Ø hydraulische aansluiting: secundaire: 3/4" (20/27) primaire: F1" 1/4 (33/42)

DUOTHERM NON ÉQUIPÉ (DNE) - PRESTATIES

Referentie	Capaciteit (L)	Vermogen warmtewisselaar ¹ (kw)		Uurdebiet ¹ (liter)		Opwarm-tijd ¹		Onderhouds-verbruik KWH / 24 h ²	Energietabel	Stilstand-verlies	Code
		Gedwon-gen	Thermosifon	Gedwon-gen	Thermosifon	Gedwon-gen	Thermosifon				
DNE 100	100	18	11,9	444	290	30	47	1,28	C	0,27	874033
DNE 150	150	26	17,5	642	426	30	50	1,58	C	0,22	874034
DNE 200	200	29	19,2	708	468	30	50	1,96	C	0,21	874035

DUOTHERM ÉQUIPÉ (DE) - PRESTATIES

Referentie	Capaciteit (L)	Spanning	Elektrisch vermogen (Watt)	Werkelijke opwarmtijd	Onderhouds-verbruik kWh / 24 u ²	Energietabel	Code
DE 150	150	mono 230V	2200	2u50	1,58	C	874036
DE 200	200		2200	5u15	1,96	C	884037

1. Nominiaal vermogen in kW voor een primair debiet van 2 m³/u bij 90 °C en een secundair debiet bij 45 °C (delta T = 35 °C).

2. Maximumdebiet voor het eerste uur rekening houdend met een opslagtemperatuur van 60°.

3. Overeenkomstig de geldende wetgeving is de laatste verkoper verplicht de klant een garantie op onderdelen en arbeid te geven.