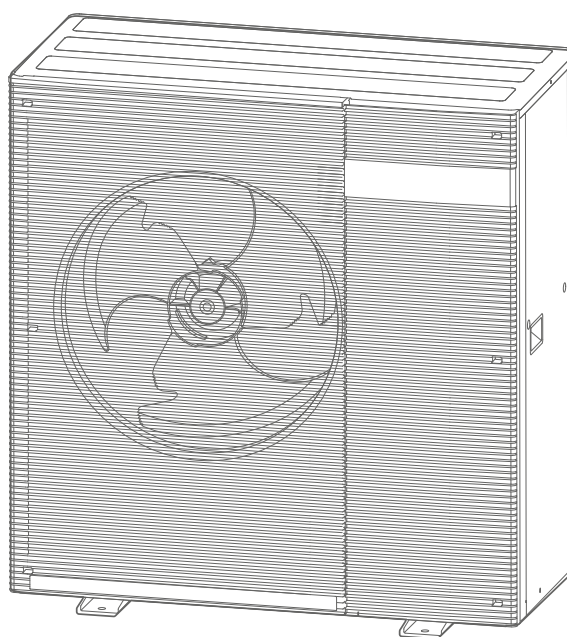


UE MONOBLOC R290 ATLANTIC

Lucht/warmtepomp Monobloc



Buitenunit

- M 6 - 750796
- M 8 - 750797
- M 10 - 750908
- M 12 - 750909
- M 6TRI - 750928
- M 8TRI - 750929
- M 10TRI - 750930
- 12TRI : 750931



► Het apparaat beveiligen



Voor elke handeling aan het product: draag een goed werkende, gecontroleerde en op C₃H₈ (R290) gekalibreerde explosiemeter (persoonlijke beschermingsmiddelen).



Gebruik geen apparatuur die een ontstekingsbron kan vormen in de nabijheid van het toestel: open vlammen, niet-afgeschermd elektrische systemen of voorwerpen met een oppervlaktetemperatuur hoger dan 370°C. Gebruik geen halogeenlamp of enig ander detectietoestel dat werkt met een open vlam.



Gebruik gereedschap en uitrusting die geschikt zijn voor het werken met brandbare koudemiddelen van klasse A3 (goed werkende, gecontroleerde en op C₃H₈ (R290) gekalibreerde explosiemeter, manometer, vacuümpomp, terugwinningssysteem).

Draag geschikte werkkleding.

▼ Voor het uitladen

Controleer of er geen lekkage van koudemiddel is met behulp van een goed werkende, gecontroleerde en op C₃H₈ (R290) gekalibreerde explosiemeter.



Als er een lek van R290 wordt vastgesteld, raadpleeg dan de paragraaf "Bij detectie van een lek".

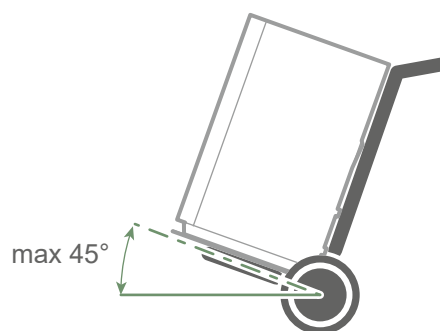
▼ Behandeling

De buitenunit mag niet platliggen tijdens het transport.

Als het toestel liggend wordt vervoerd, kan het beschadigd raken doordat het koudemiddel wordt verplaatst en de ophanging van de compressor wordt vervormd.

Schade veroorzaakt door liggend transport valt niet onder de garantie.

Indien nodig kan de buitenunit uitzonderlijk worden gekanteld (bij een hoek van 45°) wanneer hij met de hand wordt gehanteerd (om door een deur te gaan of een trap op te gaan). Deze handeling moet voorzichtig worden uitgevoerd en het toestel moet onmiddellijk weer rechtop worden gezet.



► Opslag

Voor particulieren/vaklui

- Het apparaat moet buiten worden opgeslagen of in een geventileerde ruimte met minstens twee openingen.

Apparaten die op installatie wachten, mogen niet in een gesloten ruimte worden opgeslagen (garage, kelder, enz.), omdat dit een potentieel ontvlambare omgeving kan creëren wanneer er vloeistof uit zou lekken.

Het apparaat mag niet worden opgeslagen in de buurt van ontstekingsbronnen (open vuur, gastoestellen, enz.).



► Hantering

De buitenunit bevat een licht ontvlambaar koudemiddel. Wees uiterst voorzichtig bij het hanteren, installeren, onderhouden, reinigen en buiten gebruik stellen van de unit om beschadiging te voorkomen en het risico op lekkage te beperken.

Houd tijdens de installatie een brandblusser met droog poeder of CO₂ in de buurt.

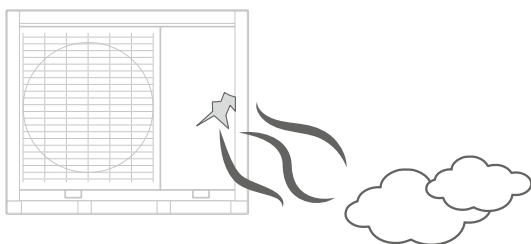
De aanwezigheid van gas moet worden gecontroleerd met een functionele explosiemeter, geverifieerd en gekalibreerd met C3H8 (R290) telkens als de lading wordt verbroken.



Voor/tijdens/na elke handeling aan het product: draag een goed werkende, gecontroleerde en op C3H8 (R290) gekalibreerde explosiemeter (persoonlijke beschermingsmiddelen).



► In het geval van een lek



▼ Tijdens tussentijdse opslag/distributie/installatie (installatie-/particuliere ruimte)
- Eén (1) buitenunit

▼ Tijdens de levering

▼ Bij de installatie/ inbedrijfstelling

Als een lek van R290-vloeistof wordt gedetecteerd of vermoed wanneer het apparaat is opgeborgen, volg dan de onderstaande procedure:

- Ga niet dichterbij dan 6 meter in de buurt van het apparaat.
- Bij opslag binnenshuis zoveel mogelijk ventileren om mogelijke concentraties van R290/A3 te verwijderen.
- Laat het product herstellen en veilig maken door een **deskundige** die is geautoriseerd door de verkooporganisatie.
- **Neem contact op met de naverkoopsservice** voor deskundige beoordeling en hulp.



■ Wettelijke voorwaarden van installatie en onderhoud

Het toestel moet worden geïnstalleerd en onderhouden door een erkende professional in overeenstemming met de wettelijke eisen en huidige handelsvoorschriften.

- **Het apparaat niet doorboren of verbranden.**
- **Er moeten voorzorgsmaatregelen worden genomen omdat het koudemiddel een gevaarlijke omgeving kan creëren en ontvlambaar, kleurloos en/of reukloos is.**

■ Installatie

De warmtepomp dient geïnstalleerd te worden in overeenstemming met de vereisten voor de locatie, in het bijzonder met betrekking tot brandbare vloeistoffen (zie hoofdstuk "Installatie")

Volg strikt de vereisten met betrekking tot de beschermingszone rond het apparaat zoals beschreven in het hoofdstuk "Installatie", anders vervalt de garantie.

De warmtepomp is ontworpen voor installatie op hoogtes van minder dan 2000 m.

■ Hydraulische aansluitingen

De aansluitingen moeten in overeenstemming zijn met de huidige handelsvoorschriften.

Herinnering: voer alle installatieafdichtingen uit in overeenstemming met de huidige stand van de techniek en installatievoorschriften:

- Gebruik van geschikte afdichtingen (vezeldichting, O-ring).
- Gebruik van teflon-tape of eikenhout.
- Gebruik van afdichtmiddel (synthetisch, afhankelijk van het geval).
- Sluit de slibvangput die bij het toestel wordt geleverd aan de kant van het verwarmde volume aan op de retour van de verwarmingsinstallatie (zie hydraulisch schema).

Gebruik UV-bestendige isolatie die geschikt is voor buitengebruik (bedrijfstemperatuur -20 tot +80°C) voor buitenwateraansluitingen. De thermische geleidbaarheid van de isolatie is minder dan of gelijk aan 0.040 W/mK.

Glycol verboden.

Het is verplicht om antivriesventielen (niet meegeleverd) te plaatsen.

- **In sommige installaties kan de aanwezigheid van verschillende metalen leiden tot corrosieproblemen; de vorming van metaaldeeltjes en slib in het hydraulisch circuit wordt dan waargenomen. In dit geval is het wenselijk een anticorrosiemiddel te gebruiken volgens de verhouding die de fabrikant heeft aangegeven. Anderzijds moet ervoor worden gezorgd dat het behandelde water niet agressief wordt.**

Vereist: Installeer een bezinkbak (meegeleverd) op de retour van het verwarmingscircuit in de aanbevolen richting.

Opgelet: De ventielen tussen de buitenunit en de binnenunit niet sluiten tijdens de werking van de warmtepomp.



■ Elektrische aansluitingen

Voordat u werkzaamheden uitvoert, moet u controleren of alle stroomvoorzieningen zijn uitgeschakeld.

• Eigenschappen van de stroomvoorziening

De elektrische installatie moet worden uitgevoerd in overeenstemming met de geldende voorschriften met in in het bijzonder.

Voor installaties zonder nulleider moet een galvanische scheidingstransformator worden gebruikt die is geaard op het secundaire circuit.

Elektrische aansluitingen mogen alleen tot stand worden gebracht nadat alle andere montagewerkzaamheden (bevestigen, monteren, ...) zijn voltooid.

Opgelet!

De aansluiting van de woning moet voldoende zijn om niet alleen de capaciteit van de WP te dekken, maar ook de som van de capaciteit van alle toestellen die tegelijkertijd kunnen werken. Als de huisaansluiting niet aan de vermogensvraag van de WP kan voldoen, vraag dan bij uw netbeheerder naar de aansluitwaarde die voor uw woning beschikbaar is.

Gebruik nooit een stopcontact voor de stroomvoorziening.

De WP moet rechtstreeks gevoed worden via speciale leidingwerk die aan het begin van het elektrische paneel beschermd worden door eenpolige stroomonderbrekers speciaal voor de WP, curve C voor de buitenunit, curve C voor de elektrische hulptoestellen voor verwarming* en huishoudelijk* gebruik.

De elektrische installatie moet zijn uitgerust met een aardlekschakelaar van 30 mA.

Dit toestel is ontworpen om te werken bij een nominale spanning van 230 V of 400 V +/- 10%, 50 Hz.

Dit toestel (M10/M12) moet op stroomvoorziening aangesloten worden met een impedantie lager dan 0.373Ω bij eenfase. Vraag raad aan uw energieleverancier indien dit niet het geval is.

• Algemene informatie over elektrische aansluitingen

Het is absoluut noodzakelijk om de fase-neutraal polariteit te respecteren bij het maken van elektrische aansluitingen.

Stijve draad verdient de voorkeur voor vaste installaties, vooral in gebouwen.

Maak de kabels vast met de kabelwartels om te voorkomen dat de draden per ongeluk loskomen.

De aardaansluiting en de continuïteit ervan zijn van essentieel belang.

• Kabelwartels

Om ervoor te zorgen dat de stroomkabels (laagspanning) en sensors (zeer lage spanning) goed worden vastgehouden, is het van essentieel belang dat de kabelwartels stevig vastzitten volgens de volgende aanbevelingen:

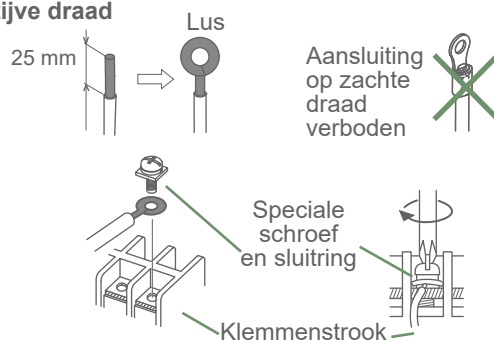
Afmeting kabelwartel (mm)	Kabeldiameter (mm)	Aanhaalmoment (borgmoer) (Nm)	Aanhaalmoment dopmoer (Nm)
PG7	1 tot 5	1,3	1
PG9	1,5 tot 6	3,3	2,6
PG16	7 tot 14	4,3	2,6
PG21	13 tot 18	5	4
MG20	10 tot 14	5,5	3,5
MG25	9 tot 16	5,5	3,5

• Aansluiting op schroefklemmenstrook

Het gebruik van een poolklemmen of hulpstukken is verboden.

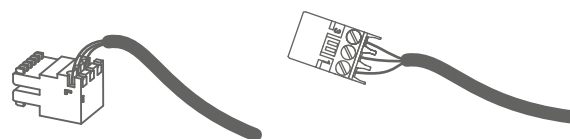
- Kies altijd een kabel die voldoet aan de lokaal geldende normen (vooral **NF C 15-100**).
- Strip ongeveer uiteinde 25 mm van de draad.
- Maak met een rondbektang een lus met een diameter die overeenkomt met de klenschroeven van de klemmenstrook.
- Draai de schroef van het klemmenstrook stevig vast op de lus. Onvoldoende aanhalen kan leiden tot verhitting, storing of zelfs brand.

Stijve draad



• Aansluiting op de regel print

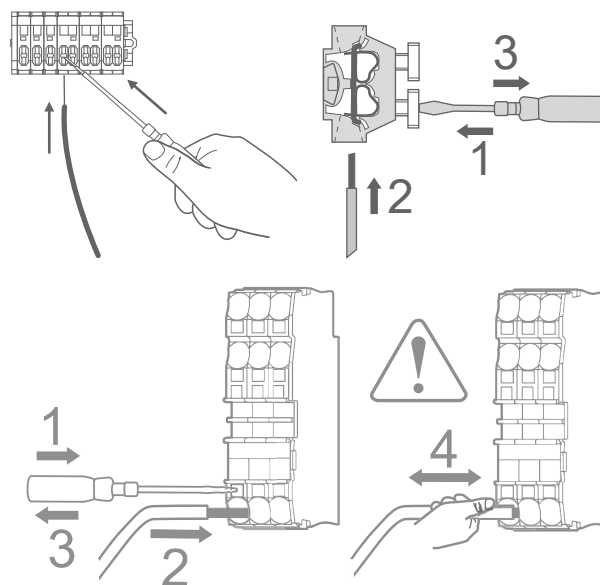
- Verwijder de bijpassende connector en maak de aansluiting.



Voorbedrade kabelboom en/of schroefconnector

• Aansluiting op veerklemmenstrook

- Strip ongeveer uiteinde 10 mm van de draad.
- Druk met een schroevendraaier op de veer zodat de draad in de kooi komt.
- Schuif de draad in het daarvoor bestemde gat.
- Verwijder de schroevendraaier en controleer of de draad vastzit in de kooi door deze eruit te trekken.



(* afhankelijk van optie)

Overzicht

Het apparaat beveiligen	2	Hantering	3
Opslag	2	In het geval van een lek	3
Q Presentatie van het materiaal			8
Paklijst	8	Algemene eigenschappen	10
Optionele uitrusting.	8	Werkingsprincipe	16
🏠 Installatie			18
Installatieruimte van buitenunit	18	Buurtzone	19
Gevarenzone	19		
💧 Hydraulische aansluitingen			24
Spoeling van de installatie	24	Buitenunit	24
🔌 Elektrische aansluiting			26
Kabelgeleiding	26	Kabeldoorsnede en kaliber van de bescherming	27
⚙️ Inbedrijfstelling			28
💬 Instructies voor de gebruiker			28
📁 Bijlagen			30
Schema's voor elektrische bekabeling	30		
🔗 Foutcodes warmtepomp			32



Dit document werd in het Frans opgesteld en vervolgens vertaald.



Lees vóór installatie en/of gebruik het document voorzorgsmaatregelen voor gebruik (wettelijke voorwaarden voor installatie en onderhoud).

Levering en voorbehouden



In aanwezigheid van de transporteur zorgvuldig het algemene uiterlijk van de toestellen verifiëren, verifiëren of de buitenunit niet heeft plat gelegen en de afwezigheid verifiëren van eventuele lekkage van koudemiddel volgens de eerder vermelde instructies.

In geval van betwisting, formuleer de nodige voorbehouden schriftelijk aan de transporteur binnen de 48 uur en stuur een kopie van deze brief naar de dienst na verkoop (SAV).

► Symbolen en definities



GEVAAR. Risico van ernstig letsel en/of risico van schade aan de machine. De waarschuwing moet in acht worden genomen.



Belangrijke informatie die u altijd in gedachten moet houden.



Tips en trics / advies.



Wanpraktijken



Lees de installatie-instructies.



Lees de gebruiksaanwijzing.



Lees de instructies.



GEVAAR: Elektriciteit / Elektrische schok.



GEVAAR: Licht ontvlambare materie, niet toxisch



Gevaar: ontvlambare vloeistof onder druk



Open vuur verboden.



Gasdetector.



Beschermende kleding - elektrostatische eigenschappen

Q Presentatie van het materiaal

► Paklijst

■ 230V 1N~

Buitenunit		MH ALFEA M...			
		...DUOCOMPACT	...DUO XL
Model	Code	24.288	24.289	24.290	24.291
UE MONOBLOC R290 ATLANTIC 6	750796	527169	527177	527185	527193
UE MONOBLOC R290 ATLANTIC 8	750797	527170	527178	527186	527194
UE MONOBLOC R290 ATLANTIC 10	750908	527171	527179	527187	527195
UE MONOBLOC R290 ATLANTIC 12	750909	527172	527180	527188	527196

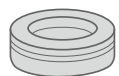
■ 400V 3N~

Buitenunit		MH ALFEA M...						
		...DUO TRI		... TRI		...COMPACT TRI	...DUO XL TRI	
Model	Code	24.348	24.351	24.349	24.352	24.290	24.250	24.353
UE MONOBLOC R290 ATLANTIC 6TRI	750928	527316	-	527321	-	527448	527326	-
UE MONOBLOC R290 ATLANTIC 8TRI	750929	527317	-	527322	-	527449	527327	-
UE MONOBLOC R290 ATLANTIC 10TRI	750930	-	527318	-	527323	527450	-	527328
UE MONOBLOC R290 ATLANTIC 12TRI	750931	-	527319	-	527324	527451	-	527329

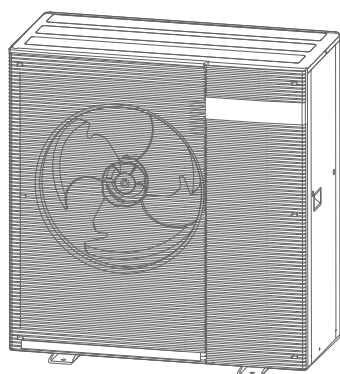
Toebehoren



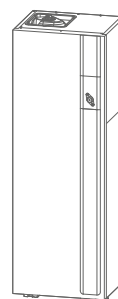
Kniestuk



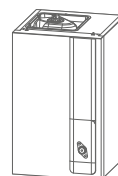
Dop (x8)



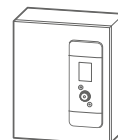
BUITENUNIT



MH ALFEA M DUO (XL/TRI)



MH ALFEA M (TRI)



MH ALFEA M COMPACT (TRI)

► Optionele uitrusting

- Set antivrieskleppen (ref. 075610) (Verplicht)
- Condensopvangbak (ref. 075608)
- Rubberen steunset (ref. 809536)
- Verwarmingslint voor bakbodem (ref. 809644)

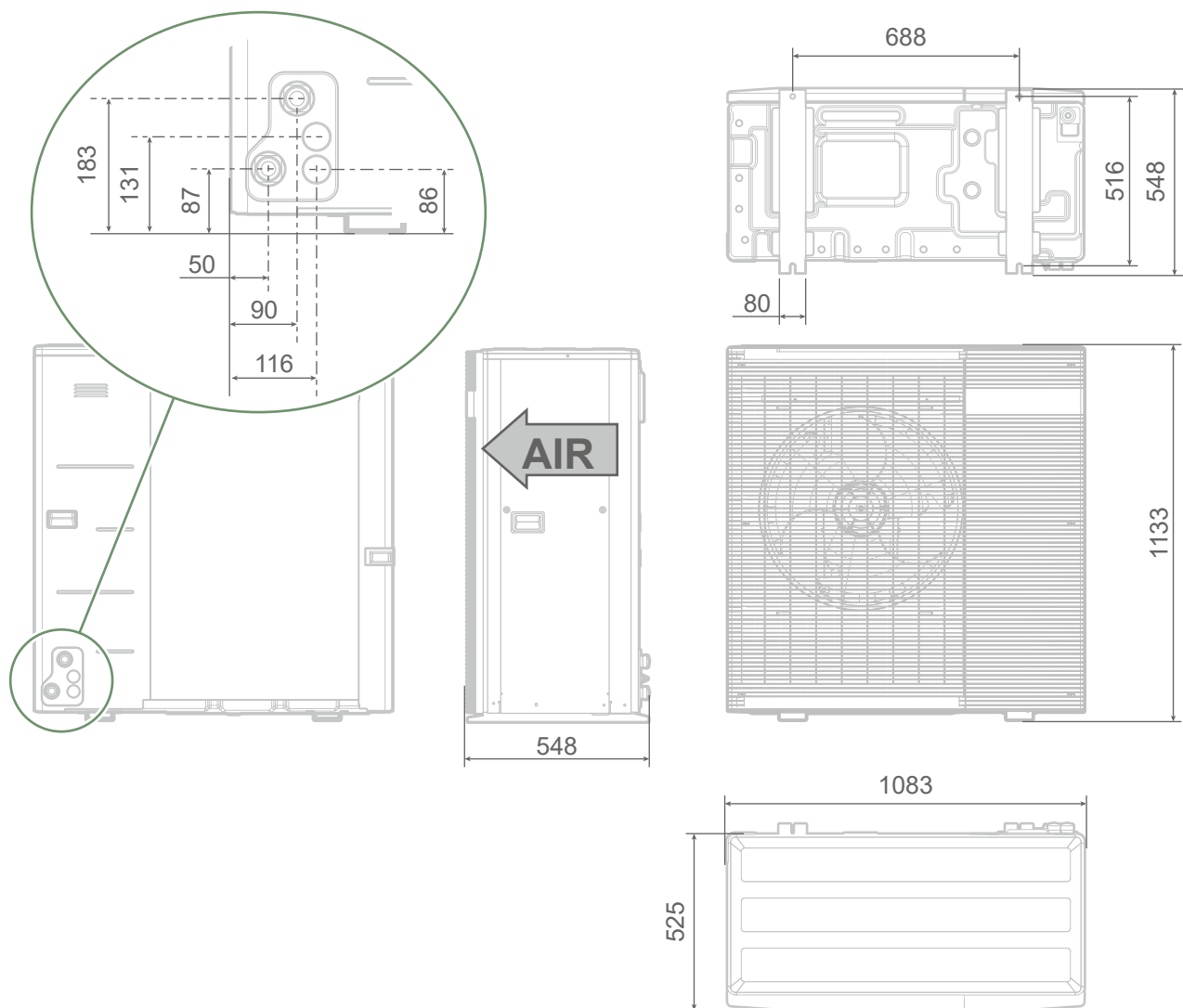


fig. 1 - Afmetingen (in mm)

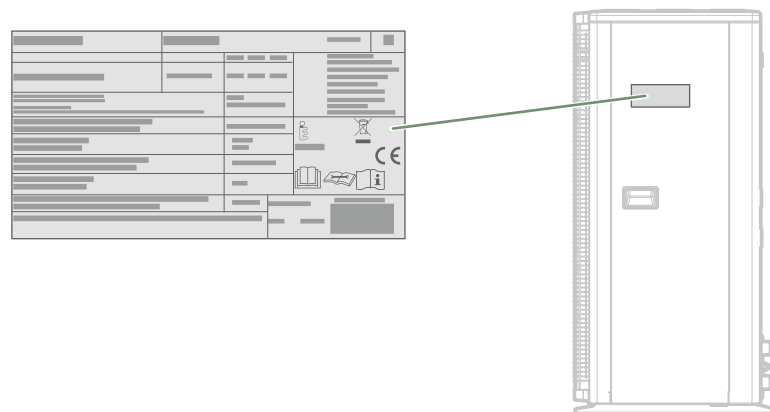


fig. 2 - Typeplaatje

► Algemene eigenschappen

Benaming	ALFEA M COMPACT	6	8	10	12	
Nominale prestatie (buiten T° / Start T°)						
Verwarming	Verwarmingscapaciteit					
	+7°C / +35°C ⁴	kW	8.16	11.19	14.19	16.23
	-7°C / +35°C	kW	6.44	8.50	10.06	11.39
	+7°C / +55°C	kW	9,72	9,72	12.24	12.22
	-7°C / +55°C	kW	6.22	8.24	10.22	12.22
	Stroomverbruik					
	+7°C / +35°C ⁴	kW	1.57	2.34	2,83	3.42
	-7°C / +35°C	kW	1,93	2,60	3.17	3,81
	+7°C / +55°C	kW	3.08	3.08	3,86	3,87
	-7°C / +55°C	kW	2,76	3.58	4,99	6.02
Coefficient of performance (COP)⁴ (+7°C / +35°C)			5.20	4,78	5.01	4,74
Koeling	Verkoelingscapaciteit					
	+35°C / +18°C	kW	7.07	8.07	11.08	11.08
	+35°C / +7°C	kW	6,65	7.09	8,87	8,87
	Stroomverbruik					
	+35°C / +18°C	kW	1.41	1,73	2.32	2.32
	+35°C / +7°C	kW	1,93	2.10	2,67	2,67
Koefficiëntie (EER) (+35°C / + 18°C)			5.03	4,67	4,77	4,77
*Eigenschappen buitenunit	Stroomvoorziening					
	Elektrische spanning (50 Hz)	V	230V 1N~			
	Maximale intensiteit	A	23,1	25,1	31,6	31,6
	Hydraulisch circuit					
	Diameter aanvoer/retouraansluiting	Inches	1"		1"	
	Maximale werkdruk	MPa (bar)	0,25 (2,5)		0,25 (2,5)	
	Minimumdebiet van het hydraulisch circuit	l/min	17		21,5	
	Allerlei					
	Gewicht buitenunit (leeg zonder rooster/in werking)	kg	126/135		157/166	
	Geluidvermogen conform EN 12102-1 Bijlage A ²	dB (A)	55		59	
	Bedrijfslimieten werking verwarming					
	Min/max buitentemperatuur	°C	-25/+35			
	Max. aanvoerwatertemperatuur voor verwarming	°C	80			
	Min. aanvoerwatertemperatuur	°C	17			
	Koudemiddelcircuit					
	Fabrieksvulling van koudemiddel R290 ³	g	950		1400	
	Bedrijfsdruk	MPa (bar)	3,3 (33)			

1. Geluidsdruk op (x) m van het toestel, 1,5m van de grond, vrije veldrichtingsgevoeligheid 2

2. Het geluidsvermogen is een laboratoriummeting van het uitgezonden geluidsvermogen, maar in tegenstelling tot het geluidsniveau komt het niet overeen met de meting van het gevoel.

3 Koudemiddel R290 volgens NF en 378.1.

4 De aangekondigde thermische en akoestische prestaties zijn gemeten met 5m hydraulische verbindingen, waarvan de helft in externe omstandigheden, met een diameter van 1"1/4 en met 19 mm isolatie ($\lambda = 0,033\text{W/mK}$).

<i>Benaming</i>	<i>ALFEA M COMPACT</i>	<i>6TRI</i>	<i>8TRI</i>	<i>10TRI</i>	<i>12TRI</i>	
Nominale prestatie (buiten T° / Start T°)						
Verwarming	Verwarmingscapaciteit					
	+7°C / +35°C ⁴	kW	8.16	11.19	14.19	16.23
	-7°C / +35°C	kW	6.44	8.50	10.06	11.39
	+7°C / +55°C	kW	9,72	9,72	12.24	12.22
	-7°C / +55°C	kW	6.22	8.24	10.22	12.22
	Stroomverbruik					
	+7°C / +35°C ⁴	kW	1.57	2.34	2,83	3.42
	-7°C / +35°C	kW	1,93	2,60	3.17	3,81
	+7°C / +55°C	kW	3.08	3.08	3,86	3,87
	-7°C / +55°C	kW	2,76	3.58	4,99	6.02
Coefficient of performance (COP)⁴ (+7°C / +35°C)			5.20	4,78	5.01	4,74
Koeling	Verkoelingscapaciteit					
	+35°C / +18°C	kW	7.07	8.07	11.08	11.08
	+35°C / +7°C	kW	6,65	7.09	8,87	8,87
	Stroomverbruik					
	+35°C / +18°C	kW	1.41	1,73	2.32	2.32
	+35°C / +7°C	kW	1,93	2.10	2,67	2,67
	Koefficiëntie (EER) (+35°C / + 18°C)			5.03	4,67	4,77
Eigenschappen buitenunit	Stroomvoorziening					
	Elektrische spanning (50 Hz)	V	400V 3N~			
	Maximale intensiteit	A	11,9	12,6	14,9	14,9
	Hydraulisch circuit					
	Diameter aanvoer/retouraansluiting	Inches	1"		1"	
	Maximale werkdruk	MPa (bar)	0,25 (2,5)		0,25 (2,5)	
	Minimumdebiet van het hydraulisch circuit	l/min	17		21,5	
	Allerlei					
	Gewicht buitenunit (leeg zonder rooster/in werking)	kg	126/135		157/166	
	Geluidvermogen conform EN 12102-1 Bijlage A ²	dB (A)	55		59	
	Bedrijfslimieten werking verwarming					
	Min/max buitentemperatuur	°C	-25/+35			
	Max. aanvoerwatertemperatuur voor verwarming	°C	80			
	Min. aanvoerwatertemperatuur	°C	17			
	Koudemiddelcircuit					
	Fabrieksvulling van koudemiddel R290 ³	g	950		1400	
	Bedrijfsdruk	MPa (bar)	3,3 (33)			

1. Geluidsdruk op (x) m van het toestel, 1,5m van de grond, vrije veldrichtingsgevoeligheid 2

2. Het geluidsvermogen is een laboratoriummeting van het uitgezonden geluidsvermogen, maar in tegenstelling tot het geluidsniveau komt het niet overeen met de meting van het gevoel.

3 Koudemiddel R290 volgens NF en 378.1.

4 De aangekondigde thermische en akoestische prestaties zijn gemeten met 5m hydraulische verbindingen, waarvan de helft in externe omstandigheden, met een diameter van 1"1/4 en met 19 mm isolatie ($\lambda = 0,033\text{W/mK}$).

Benaming		ALFEA M et ALFEA M DUO	6	8	10	12
Nominale prestatie (buiten T° / Start T°)						
Verwarming	Verwarmingscapaciteit					
	+7°C / +35°C ⁴	kW	8.08	11.13	14.12	16.16
	-7°C / +35°C	kW	6.37	8.41	9,97	11.29
	+7°C / +55°C	kW	9.57	9.57	12.10	12.10
	-7°C / +55°C	kW	6.05	8.06	10.05	12.07
	Stroomverbruik					
	+7°C / +35°C ⁴	kW	1,60	2.40	2,92	3.54
	-7°C / +35°C	kW	1,95	2,63	3.22	3,84
	+7°C / +55°C	kW	3.10	3.10	3,89	3,89
	-7°C / +55°C	kW	2,79	3,60	5.00	6.07
Coefficient of performance (COP)⁴ (+7°C / +35°C)			5.05	4,64	4,83	4.56
Koeling	Verkoelingscapaciteit					
	+35°C / +18°C	kW	7.05	8.05	8,80	11.05
	+35°C / +7°C	kW	6.58	7.02	11.05	8,80
	Stroomverbruik					
	+35°C / +18°C	kW	1.43	1,76	2,71	2.38
	+35°C / +7°C	kW	1,96	2.13	2.38	2,71
Koefficiëntie (EER) (+35°C / + 18°C)			4,92	4.57	3.25	4,65
Eigenschappen buitenunit	Stroomvoorziening					
	Elektrische spanning (50 Hz)	V	230V 1N~			
	Maximale intensiteit	A	23,1	25,1	29,1	31,6
	Hydraulisch circuit					
	Diameter aanvoer/retouraansluiting	Inches	1"		1"	
	Maximale werkdruk	MPa (bar)	0,25 (2,5)		0,25 (2,5)	
	Minimumdebiet van het hydraulisch circuit	l/min	17		21,5	
	Allerlei					
	Gewicht buitenunit (leeg/in werking)	kg	126/135		157/166	
	Geluidvermogen conform EN 12102-1 Bijlage A ²	dB (A)	55		59	
	Bedrijfslimieten werking verwarming					
	Min/max buitentemperatuur	°C	-25/+35			
	Max. aanvoerwatertemperatuur voor verwarming	°C	80			
	Min. aanvoerwatertemperatuur	°C	17			
	Koudemiddelcircuit					
	Fabrieksvulling van koudemiddel R290 ³	g	950		1400	
Bedrijfsdruk	MPa (bar)	3,3 (33)				

1. Geluidsdruk op (x) m van het toestel, 1,5m van de grond, vrije veldrichtingsgevoeligheid 2

2. Het geluidsvermogen is een laboratoriummeting van het uitgezonden geluidsvermogen, maar in tegenstelling tot het geluidsniveau komt het niet overeen met de meting van het gevoel.

3 Koudemiddel R290 volgens NF en 378.1.

4 De aangekondigde thermische en akoestische prestaties zijn gemeten met 5m hydraulische verbindingen, waarvan de helft in externe omstandigheden, met een diameter van 1"1/4 en met 19 mm isolatie ($\lambda = 0,033\text{W/mK}$).

<i>Benaming</i>	<i>ALFEA M et ALFEA M DUO</i>	<i>6TRI</i>	<i>8TRI</i>	<i>10TRI</i>	<i>12TRI</i>	
Nominale prestatie (buiten T° / Start T°)						
Verwarming	Verwarmingscapaciteit					
	+7°C / +35°C ⁴	kW	8.08	11.13	14.12	16.16
	-7°C / +35°C	kW	6.37	8.41	9.97	11.29
	+7°C / +55°C	kW	9.57	9.57	12.10	12.10
	-7°C / +55°C	kW	6.05	8.06	10.05	12.07
	Stroomverbruik					
	+7°C / +35°C ⁴	kW	1,60	2.40	2,92	3.54
	-7°C / +35°C	kW	1,95	2,63	3.22	3,84
	+7°C / +55°C	kW	3.10	3.10	3,89	3,89
	-7°C / +55°C	kW	2,79	3,60	5.00	6.07
Coefficient of performance (COP)⁴ (+7°C / +35°C)			5.05	4,64	4,83	4.56
Koeling	Verkoelingscapaciteit					
	+35°C / +18°C	kW	7.05	8.05	8,80	11.05
	+35°C / +7°C	kW	6.58	7.02	11.05	8,80
	Stroomverbruik					
	+35°C / +18°C	kW	1.43	1,76	2,71	2.38
	+35°C / +7°C	kW	1,96	2.13	2.38	2,71
Koefficiëntie (EER) (+35°C / + 18°C)			4,92	4.57	3.25	4,65
Eigenschappen buitenunit	Stroomvoorziening					
	Elektrische spanning (50 Hz)	V	400V 3N~			
	Maximale intensiteit	A	11,9	12,6	14,1	14,9
	Hydraulisch circuit					
	Diameter aanvoer/retour aansluiting	Inches	1"		1"	
	Maximale werkdruk	MPa (bar)	0,25 (2,5)		0,25 (2,5)	
	Minimumdebiet van het hydraulisch circuit	l/min	17		21,5	
	Allerlei					
	Gewicht buitenunit (leeg/in werking)	kg	126/135		157/166	
	Geluidvermogen conform EN 12102-1 Bijlage A ²	dB (A)	55		59	
	Bedrijfslijmieten werking verwarming					
	Min/max buitentemperatuur	°C	-25/+35			
	Max. aanvoerwatertemperatuur voor verwarming	°C	80			
	Min. aanvoerwatertemperatuur	°C	17			
	Koudemiddelcircuit					
	Fabrieksvulling van koudemiddel R290 ³	g	950		1400	
Bedrijfsdruk	MPa (bar)	3,3 (33)				

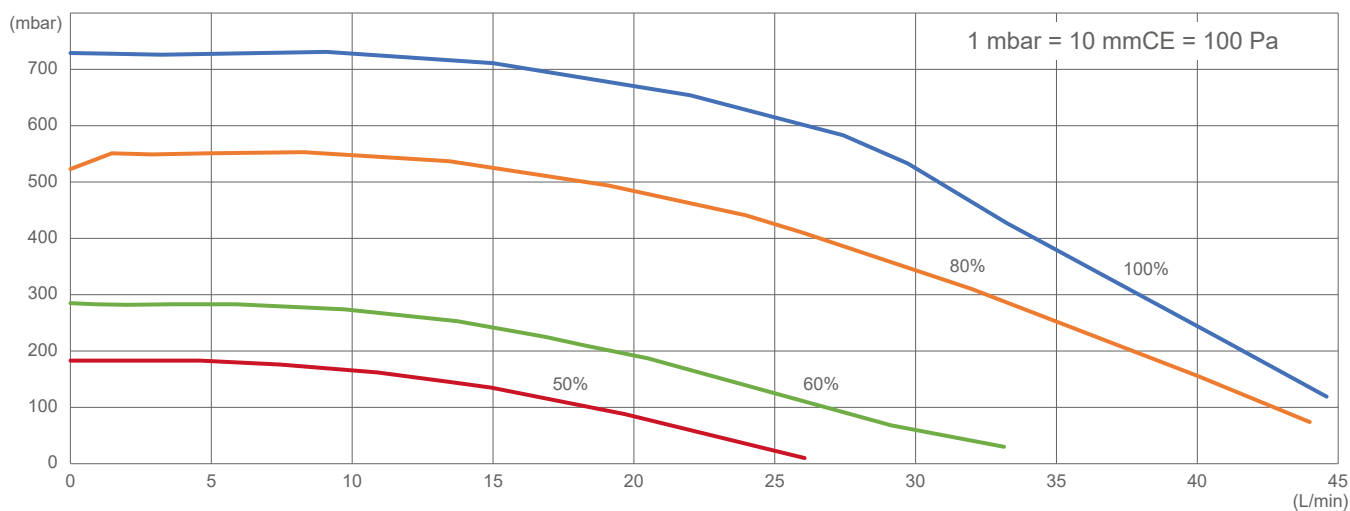
1. Geluidsdruk op (x) m van het toestel, 1,5m van de grond, vrije veldrichtingsgevoeligheid 2

2. Het geluidsvermogen is een laboratoriummeting van het uitgezonden geluidsvermogen, maar in tegenstelling tot het geluidsniveau komt het niet overeen met de meting van het gevoel.

3 Koudemiddel R290 volgens NF en 378.1.

4 De aangekondigde thermische en akoestische prestaties zijn gemeten met 5m hydraulische verbindingen, waarvan de helft in externe omstandigheden, met een diameter van 1"1/4 en met 19 mm isolatie ($\lambda = 0,033\text{W/mK}$).

■ Modellen 6- 8



■ Modellen 10- 12

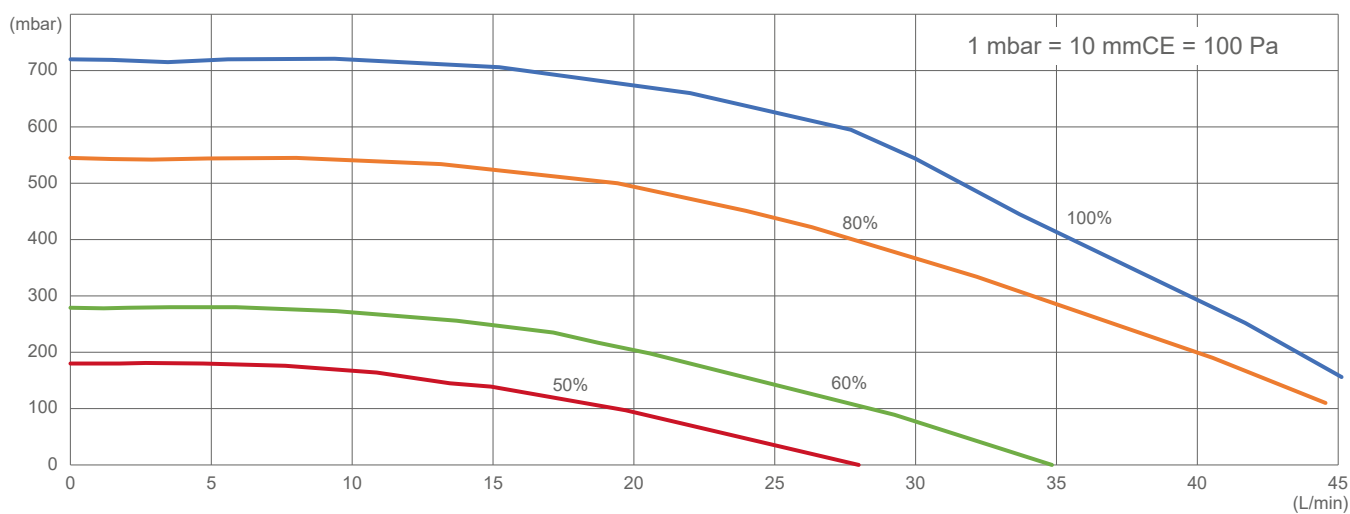


fig. 4 - Hydraulische drukken en debieten beschikbaar

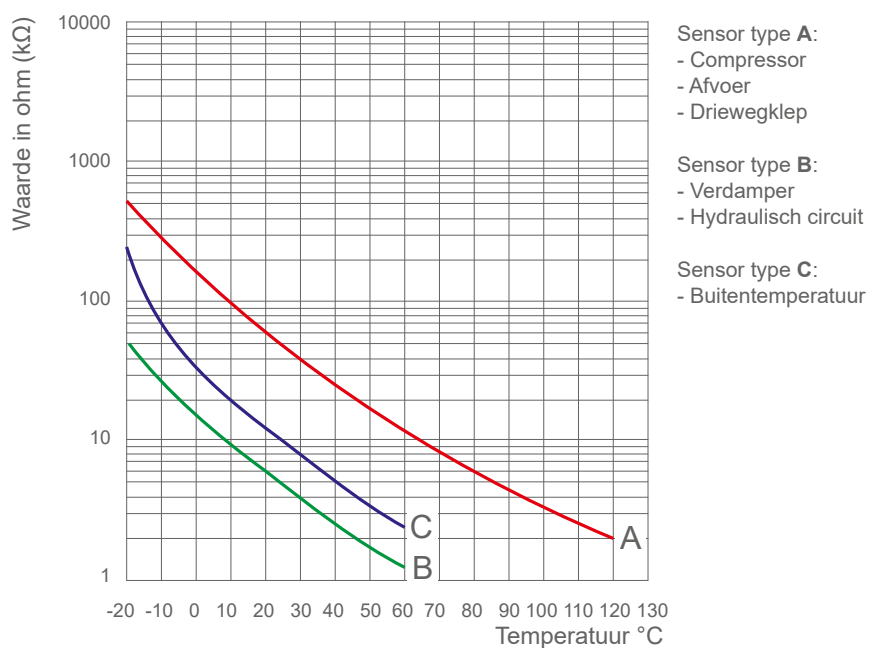
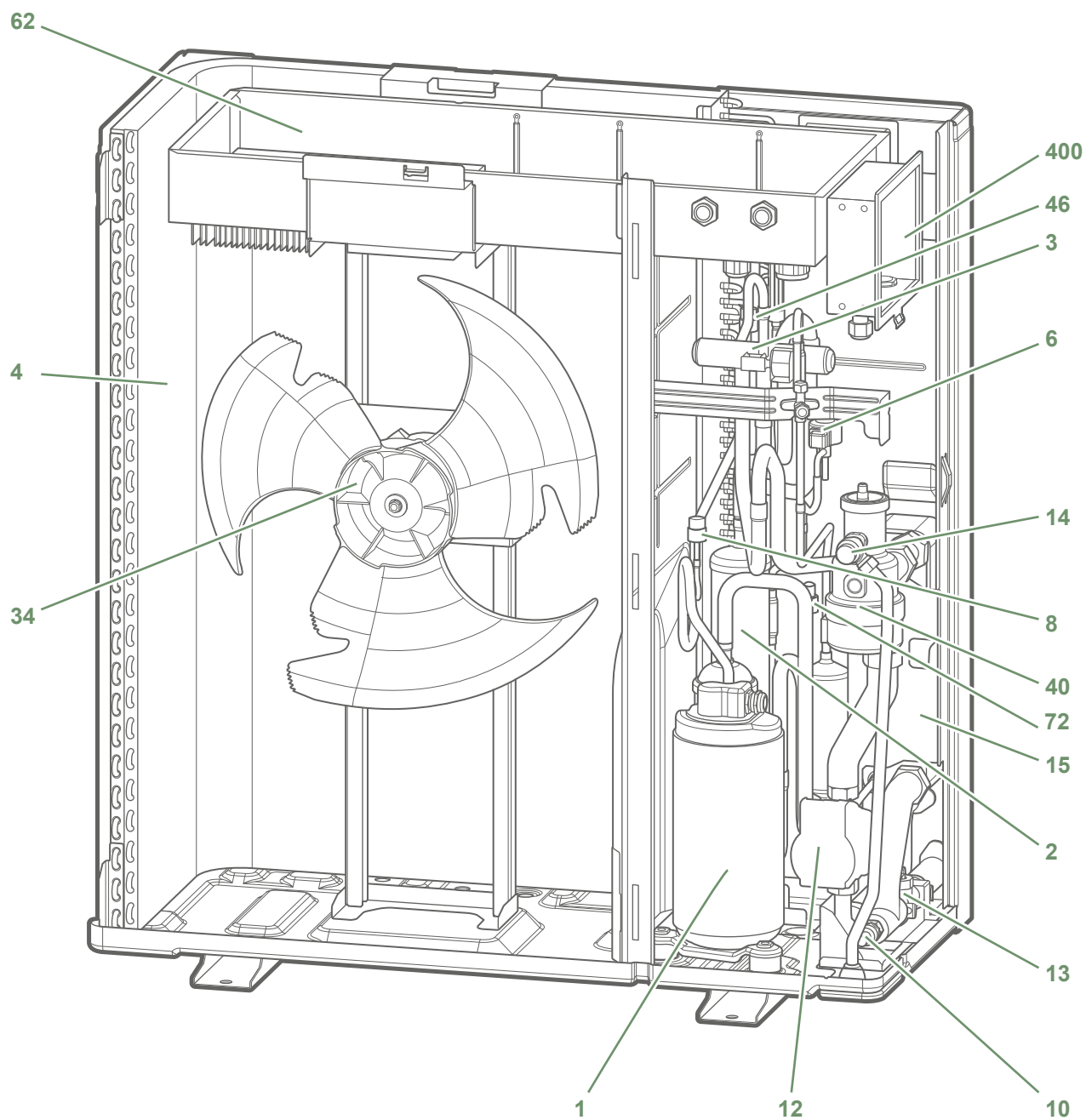


fig. 3 - Waarde in ohm van de voelers (Buitenunit)



- | | | |
|------------------------------------|----------------------------------|-----------------------------|
| 1 - Compressor | 10 - Ventiel | 40 - Ontgasser |
| 2 - Accumulator | 12 - Circulatiepomp | 46 - Druksensor (hoog) |
| 3 - 4-wegklep | 13 - Flowmeter | 62 Elektrische kast |
| 4 - Warmtewisselaar (verdamper) | 14 - Overdrukventiel | 72 - Druksensor (laag) |
| 6 - Drukregelaar (expansieventiel) | 15 - Warmtewisselaar (condensor) | 400 - Voeding klemmenstrook |
| 8 - Drukregelaar | 34 - Ventilator | |

fig. 5 - Onderdelen

► Werkingsprincipe

De binnenunit is uitgerust met een regelaar die zorgt voor controle van de binnentemperatuur op basis van de meting van de buitentemperatuur, en is volgens de stooklijnregeling. De ruimtethermostaat (optioneel) zorgt voor een correctieve actie op de stooklijnregeling.

■ Functies van de regelaar

- De aanvoertemperatuur van de verwarmingscircuit wordt geregeld door de stooklijnregeling.
- Afhankelijk van de verwarmingsaanvoertemperatuur wordt het vermogen van de warmtepomp gemoduleerd door de "inverter"- compressor.
- Voor een optimale warmtewisseling is een minimaal waterdebiet vereist. Dit wordt geregeld door een waterdebiet sensor (flowmeter).



Voor de werking is een minimaal volume circulerend water met optimale druk vereist.

- Via een communicatiebus tussen de binnenunit en de Monobloc buitenunit kunnen de vraag naar de temperatuur van de binnenruimte, de buitentemperatuur en foutcodes worden gecommuniceerd.
- Beheer van de elektrische backup verwarming.
- Het dagelijkse tijdprogramma kan worden gebruikt om perioden van comfort of verlaagde kamertemperatuur in te stellen.
- Schakelen tussen zomer- en wintertijd gebeurt automatisch.
- De ruimtethermostaat zorgt voor een corrigerende actie op de temperatuursafhankelijke regeling.
- Sanitair warm water*: programma om water op te warmen, beheer van de werking van de circulatiepomp voor sanitair warm water (SWW).
- Koelingsbeheer.

■ Ventilatorconvectoren met geïntegreerde regeling

Gebruik geen ruimtethermostaat in het betreffende gebied.

■ Beschermingsfuncties

- Anti-legionella cyclus voor sanitair warm water*.
- Vorstbeveiliging (op voorwaarde dat de stroomvoorziening van de warmtepomp niet wordt onderbroken).
- De flowmeter controleert of het hydraulische debiet correct is.
- Het hydraulische circuit is uitgerust met een overdrukventiel van 2,5 bar.

* : Deze opties vereisen het gebruik van extra kits (inzien "Optionele uitrustings", handleiding van de binnenunit).



A series of horizontal dotted lines spanning the width of the page, providing a guide for handwriting practice.

► Installatieruimte van buitenunit

▼ Voorzorgsmaatregelen bij installatie

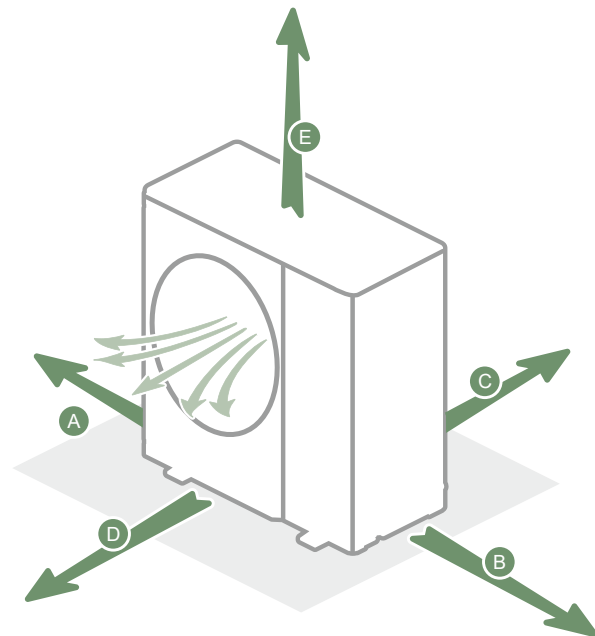


De buitenunit mag alleen extern (buitenshuis) worden geïnstalleerd. Als een beschutting nodig is, moet deze aan alle 4 zijden grote openingen hebben en voldoen aan de vrije ruimtes van de installatie.

- Kies de locatie van het toestel na overleg met de klant.
- Kies bij voorkeur zonnige plaats en beschut tegen sterke koude overheersende winden (mistral, tramontane, enz...).
- Installeer de buitenunit zoals voorgeschreven, zodat deze bestand is tegen aardbevingen en harde wind. Een onjuiste installatie kan ertoe leiden dat de unit omvalt of valt, of kan andere ongelukken veroorzaken.
- Het toestel moet volledig toegankelijk zijn voor verdere installatie- en onderhoudswerkzaamheden.
- Zorg ervoor dat de aansluitingen op de binnenunit gemakkelijk kunnen worden geleid.
- De buitenunit is weerbestendig, maar installeer hem niet op een plek waar hij kan worden blootgesteld aan vuil of waar veel water kan wegstromen (bijvoorbeeld onder een defecte dakgoot).
- Installeer de buitenunit niet in de volgende zones:
 - Zone moet hoog zoutgehalte, zoals aan zee. Risico op schade aan metalen onderdelen, defecte onderdelen of lekkage van water uit de eenheid.
 - Gebied waar stoffen vrijkomen die de apparatuur negatief beïnvloeden, zoals zwavelhoudend gas, chloorgas, zuur of alkali. Risico op corrosie van koperen leidingen en gesoldeerde verbindingen, risico op lekkage van koudemiddel.
 - Gebied waar dieren op de unit kunnen urineren; er kan ammoniak ontstaan.
- Tijdens de werking kan er water uit de buitenunit lopen. Installeer het toestel niet op een terras, maar geef de voorkeur aan een afgevoerd gebied (grindbed of zand). Als de installatie wordt uitgevoerd in een gebied waar de temperatuur lange tijd onder 0°C kan liggen, controleer dan of de aanwezigheid van ijs geen gevaar oplevert. Het is ook mogelijk om een afvoerslang op de buitenunit aan te sluiten (zie "Aansluiting condensafvoer", pagina 20).

- Er mag geen belemmering zijn voor de luchtstroom door de verdamper en uit de ventilator.
- Houd de buitenunit uit de buurt van warmtebronnen of ontvlambare producten.
- Zorg ervoor dat het toestel geen ongemak veroorzaakt voor de omgeving of gebruikers (geluidsniveau, opgewekte luchtstroom, lage temperatuur van de geblazen lucht met het risico van bevriezing van planten in het pad).
- Het oppervlak waarop de buitenunit wordt geplaatst, moet:
 - Doorlaatbaar zijn (aarde, grind...),
 - Het gewicht van de machine op grote schaal ondersteunen,
 - Een vaste fixatie toestaan,
 - Geen trillingen naar het huis overbrengen. Antitrillingsdempers zijn verkrijgbaar als toebehoren.
- De buitenunit moet stevig aan de grond worden bevestigd.

■ Buitenunit op de grond in een open ruimte



A : 250 mm C : 300 mm E : 600 mm
 B : 200 mm D : 600 mm

fig. 6 - Minimale afstanden voor installatie



UE MONOBLOC R290 ATLANTIC 6-8	135 kg
UE MONOBLOC R290 ATLANTIC 10-12	166 kg

► Gevarenzone

In geval van lekkage kan het koudemiddel R290 zich ophopen ter hoogte van de vloer. Het mag in geen geval binnendringen in openingen van het gebouw of in het rioleringsysteem.

Het is absoluut noodzakelijk dat het koudemiddel zich niet ophoopt, om te vermijden dat er een gevaarlijke en explosieve zone ontstaat.

Een gevaarzone is gedefinieerd rond het product. Deze zone mag geen openingen, ventilatieopeningen of toegangen bevatten.

De gevaarzone mag in geen geval ontstekingsbronnen bevatten.

Er mogen in deze zone geen werkzaamheden worden uitgevoerd tenzij deze volledig in overeenstemming zijn met alle voorzorgsmaatregelen die verband houden met het explosieve en gevaarlijke karakter van het koudemiddel R290.

► Buurtzone

Een buurtzone van 1m is gedefinieerd rond de gevaarzone.



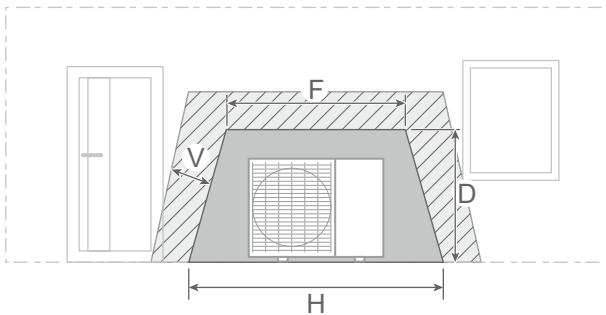
Het introduceren van ontstekingsbronnen in de omgeving wordt sterk afgeraden.



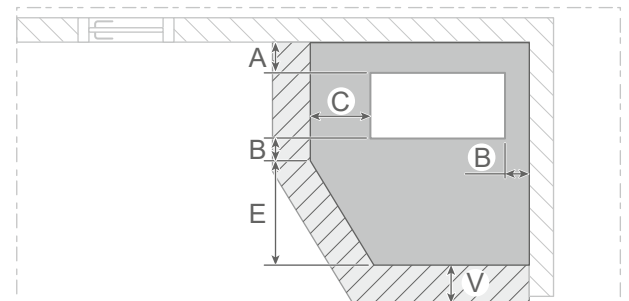
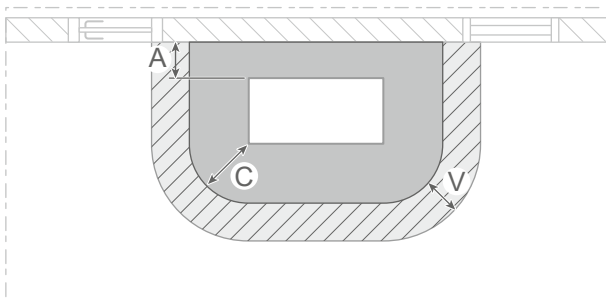
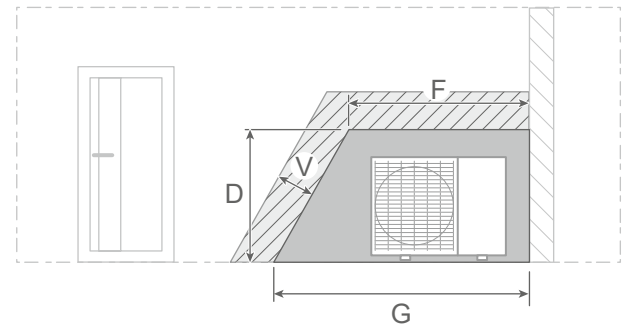
Gebruik geen materiaal dat een ontstekingsbron kan zijn in de nabijheid van het apparaat:

Open vuur, onbeveiligde elektrische systemen, Voorwerpen met een oppervlaktetemperatuur van meer dan 370°C...

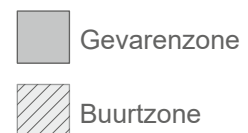
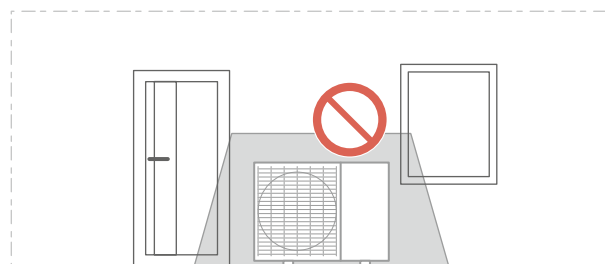
■ Grondopstelling van de buitenunit tegen een muur



■ Grondopstelling van de buitenunit in een hoek



- A: 300 mm
- B: 500 mm
- C: 1.000 mm
- D: 1.500 mm
- E: 1.800 mm
- F: 2.000 mm
- G: 2.500 mm
- H: 3.000 mm
- V: 1.000 mm



▼ Stand van de buitenunit



Kantel de buitenunit niet meer dan 3 graden.

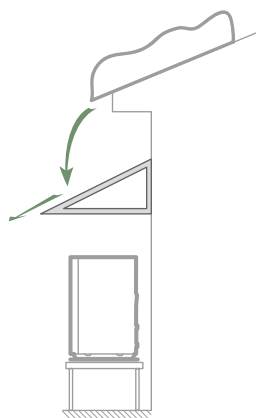
De buitenunit moet ten minste 50mm boven de grond staan.

In besneeuwde gebieden moet deze hoogte worden vermeerderd, maar niet hoger dan 1,5m.

Zet de buitenunit vast met bouten voorzien van veer- en sluitringen om losraken te voorkomen.



Als de luchtinlaat en -uitlaat van de buitenunit in gebieden met zware sneeuwval worden geblokkeerd door sneeuw, kan het moeilijk worden om op te warmen en kan het toestel defect raken.



Bouw een luifel of plaats het toestel op een hoge steun (lokale configuratie).

- Monteer het toestel op een stevige steun om schokken en resonantie tot een minimum te beperken.

- Plaats het toestel niet direct op de grond, omdat dit storingen kan veroorzaken.

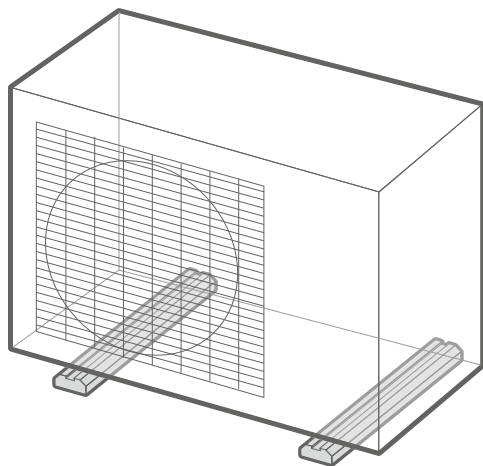


fig. 7 - Uitvoering met rubberen opstelbalk (optie)

▼ Aansluiting condensafvoer



De buitenunit kan een groot volume water genereren.

Als er een afvoerslang gebruikt moet worden:

- Plaats de condensafvoerbak (optie). Gebruik de meegeleverde bocht en sluit een afvoerslang met een diameter van 16 mm aan voor de afvoer van het condenswater.
- Zorg voor zwaartekrachtafvoer voor condensaten (afvalwater, regenwater, grindbed).



Als de installatieruimte wordt uitgevoerd in een gebied waar de temperatuur lange tijd onder 0°C kan liggen, moeten de afvoerleiding en de condensafvoerbak een verwarmingslint (of verwarmingskabel) hebben om bevroren te voorkomen.



UE MONOBLOC R290 ATLANTIC 6-8

135 kg

UE MONOBLOC R290 ATLANTIC 10-12

166 kg

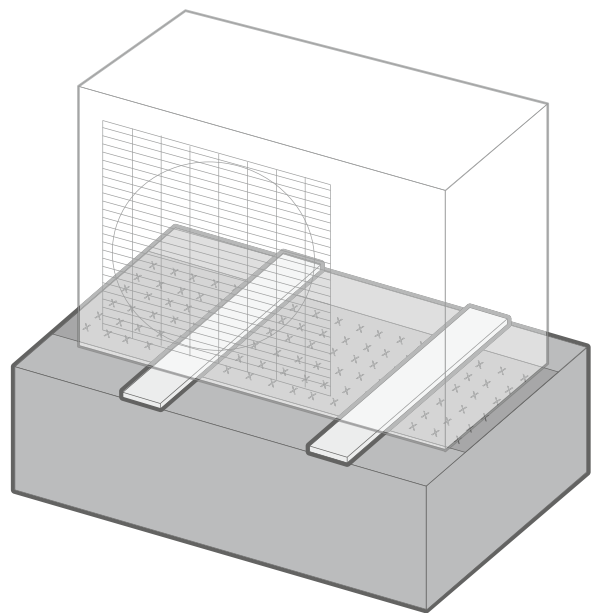
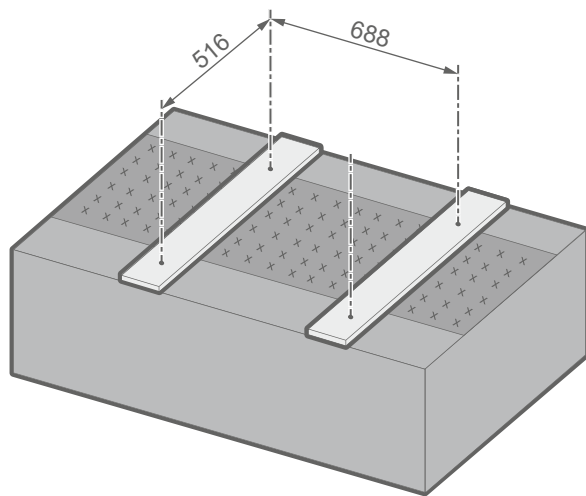
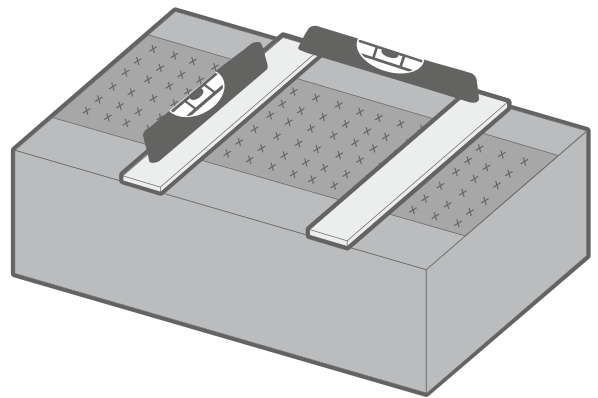
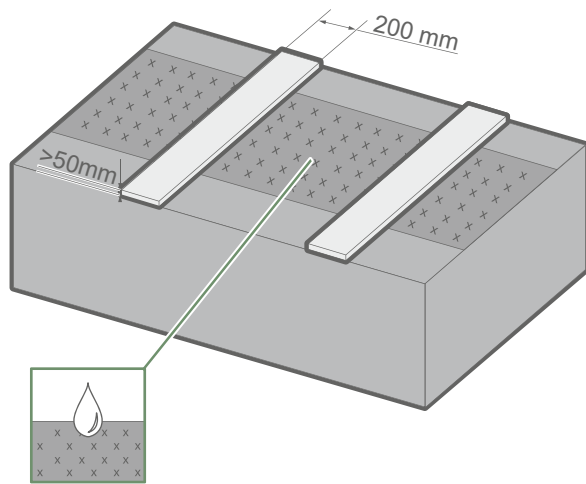


fig. 8 - Sokkel van de buitenunit

INSTALLATIE VAN BUITENUNIT



De buitenunit kan een groot volume water genereren.

Installatieplaats die niet leidt tot ijsvorming tijdens het afvoeren van condenswater.

Installatie op een goed gedraineerde plaats (grind- of zandbed), gescheiden van een terras of een betonnen zone.

GEEN BIJZONDERE NODEN

Het condenswater loopt weg via de gaten in de onderkant van de buitenunit.

Geen verwarmingslint (verwarmingskabel) voor bakbodem nodig

Installatieplaats die kan leiden tot ijsvorming tijdens het afvoeren van condenswater.

Installatie op een terras/beton.
(Niet-doordringbare bodem)

OPTIE 1:

- Plaats de doppen op de onderkant van de buitenunit.
- Monteer de trechter en de afvoerslang voor het condenswater.

OPTIE 2:

- Plaats de **condensafvoerbak** (ref. xxxx) onder de buitenunit.
- Monteer de trechter en de afvoerslang voor het condenswater.

!! Als de installatie wordt uitgevoerd in een gebied waar de buitentemperatuur regelmatig rond de 0°C (+3/-3°C) ligt met een hoge vochtigheidsgraad...

---Plaats een verwarmingslint op de bodem van de buitenunit om te vermijden dat de condens bevroest.

---Plaats een verwarmingslint op de bodem van de condensafvoerbak om te vermijden dat de condens bevroest.

Tijdens de werking kan er water uit de buitenunit lopen.

Installeer het toestel niet op een terras, maar geef de voorkeur aan een afgevoerd gebied (grindbed of zand).

Als de installatie wordt uitgevoerd in een gebied waar de buitentemperatuur lange tijd rond 0°C kan liggen, controleer dan of de aanwezigheid van ijs geen gevaar oplevert.



A series of horizontal dotted lines spanning the width of the page, providing a guide for handwriting practice.

Hydraulische aansluitingen

► Spoeling van de installatie



Voordat u de warmtepomp op de installatie aansluit, moet u het verwarmingsnetwerk goed spoelen om deeltjes te verwijderen die de goede werking van het toestel in gevaar kunnen brengen.

Gebruik geen oplosmiddelen of aromatische koolwaterstoffen (benzine, aardolie, enz.).

Installaties voorzien van vloerverwarming en -koeling of plafonds kunnen zuurstof organisch slib veroorzaken. Dit slib kan de prestaties en betrouwbaarheid van het product negatief beïnvloeden.



Het gebruik van het anticorrosiemiddel (150192) is:

- aanbevolen bij een installatie met vloerverwarming/-koeling.
- verplicht met een plafondverwarming/-koeling.



Gebruik zuurstofdichte leidingwerk (koper, per-BAO, meerlaags) om slib in de installatie te voorkomen.

► Buitenunit

Sluit de leidingwerk van de buitenunit aan op de binnenunit en let daarbij op de stroomrichting.

Installeer antivriesventielen (verplicht / niet meegeleverd) op het hydraulisch circuit in de aanbevolen richting.



In geval van het in werking treden van de antivriesventielen:

- Veiligheidsthermostaat verifiëren van de elektrische backup verwarming voor het opnieuw opstarten.
- Het systeem ontluchten

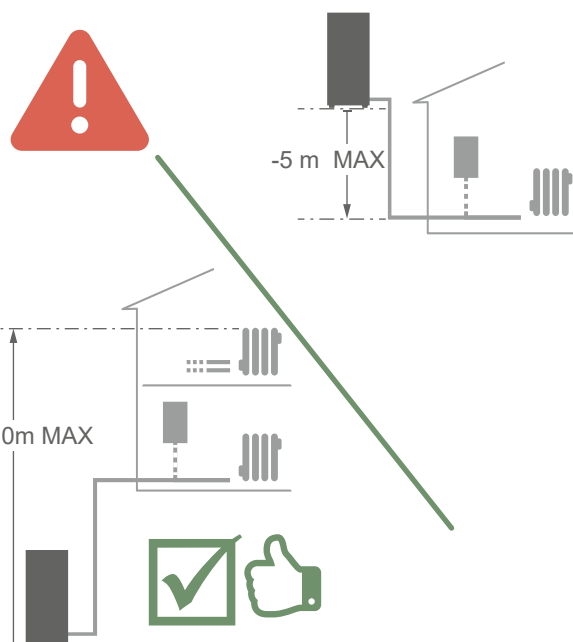
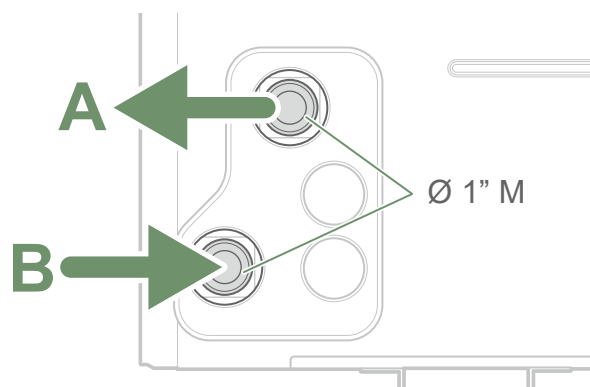


Eigenschappen van de antivriesventielen:

- Max. werkingstemperatuur 90°C
- Vloeistoftemperatuur (opening): 3°C
- Vloeistoftemperatuur (sluiting): 4°C



Vereist: Installeer een vuilfilter (meegeleverd bij de binnenunit) op het retourcircuit van de buitenunit in de aanbevolen richting.



Ø	Aanhaalmoment
1/2"	25 Nm
3/4"	35 Nm
1"	45 Nm
1"1/4	60 Nm

fig. 9 - Aanhaalmoment

Sluit de leidingwerk van de centrale verwarming aan op de binnenunit en let daarbij op de stroomrichting.

De diameter van de leiding tussen de binnenunit en de verwarmingsverdeler moet ten minste gelijk zijn aan 1 inch (26x34 mm).

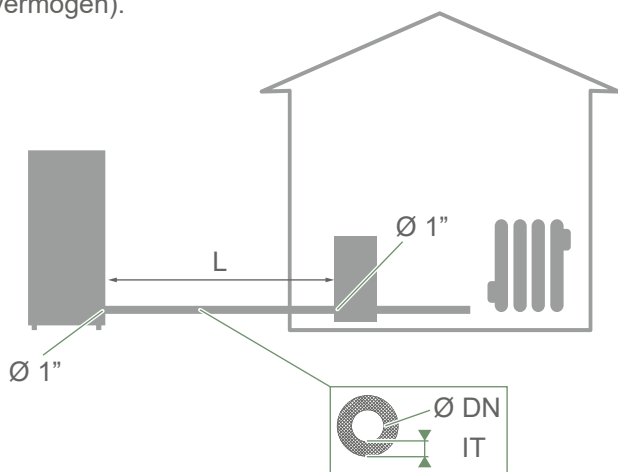
Gebruik knelkoppelingen om demontage te vergemakkelijken.

Gebruik bij voorkeur flexibele verbindingsslangen om de overdracht van geluid en trillingen naar het gebouw te voorkomen.

Gebruik een moersleutel.

Bereken de leidingdiameter van de benodigde hydraulische verbindingen rekening houdend met de gedetailleerde configuratie van de installatie, met name:

- De afstand BU / BI en het aantal bochten.
- De beschikbare drukcurve bij de module-aansluitingen.
- De ontkoppeling van het circuit of niet.
- Nominaal debiet van de module (gerelateerd aan het vermogen).



Ter informatie, hieronder een algemene aanbeveling:

Afstand BU/BI (L)	0 - 10 m	0 - 20 m	0 - 30 m
Aanbevolen DN	DN20	DN25	DN32



Om verliezen te beperken, moet een isolatie (IT) van de hydraulische verbindingen worden aangebracht, in overeenstemming met de regelgeving. Deze mag in geen geval minder dan 15 mm bedragen.



Max. lengte leidingwerk buitenunit / binnenunit: 30m.



Deze monobloc buitenunit is opgenomen in een systeem met buitenunit en binnenunit. Raadpleeg de handleiding van de binnenunit / binnenunit om de waarde van het minimale volume dat in de installatie circuleert te achterhalen.



Opgelet: De ventielen tussen de buitenunit en de binnenunit niet sluiten tijdens de werking van de warmtepomp.

Elektrische aansluiting

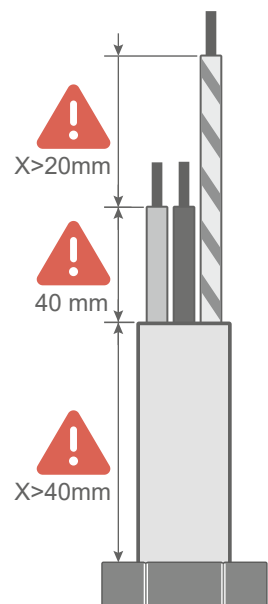
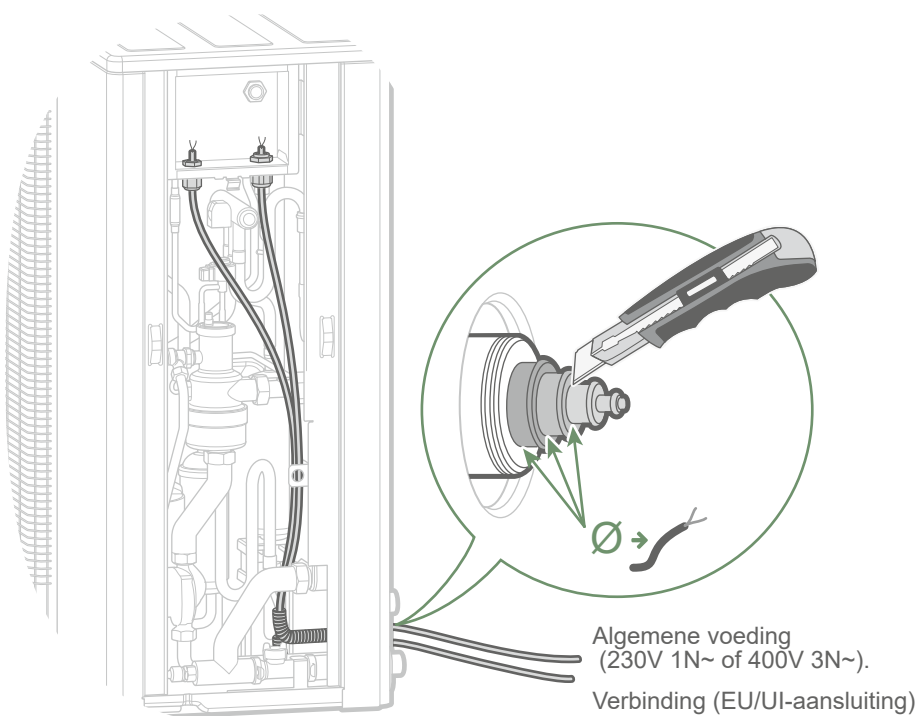
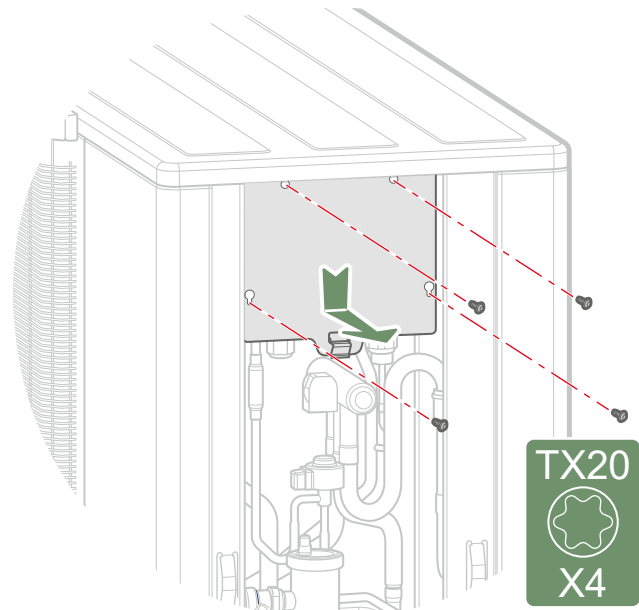
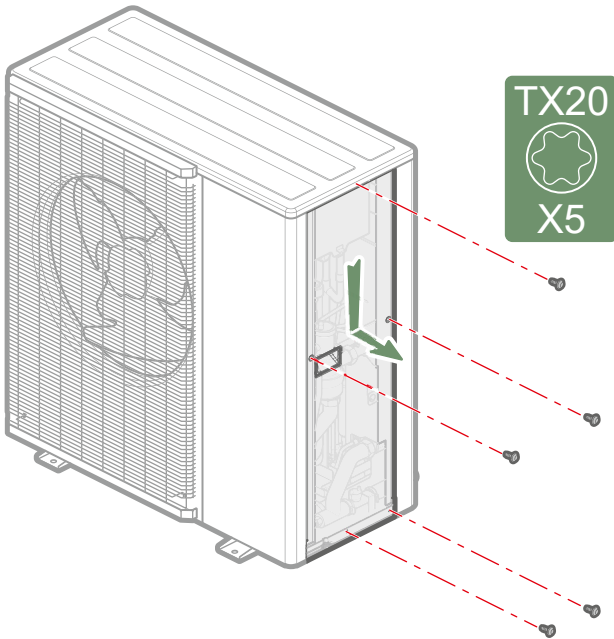


Voordat u werkzaamheden uitvoert, moet u controleren of alle stroomvoorzieningen zijn uitgeschakeld.

De elektrische installatie moet worden uitgevoerd in overeenstemming met de geldende voorschriften.



► Kabelgeleiding



► Kabeldoorsnede en kaliber van de bescherming

Kabeldoorsneden worden alleen ter informatie gegeven en ontslaan de installateur er niet van om te controleren of deze doorsneden overeenkomen met de vereisten en voldoen aan de huidige normen.

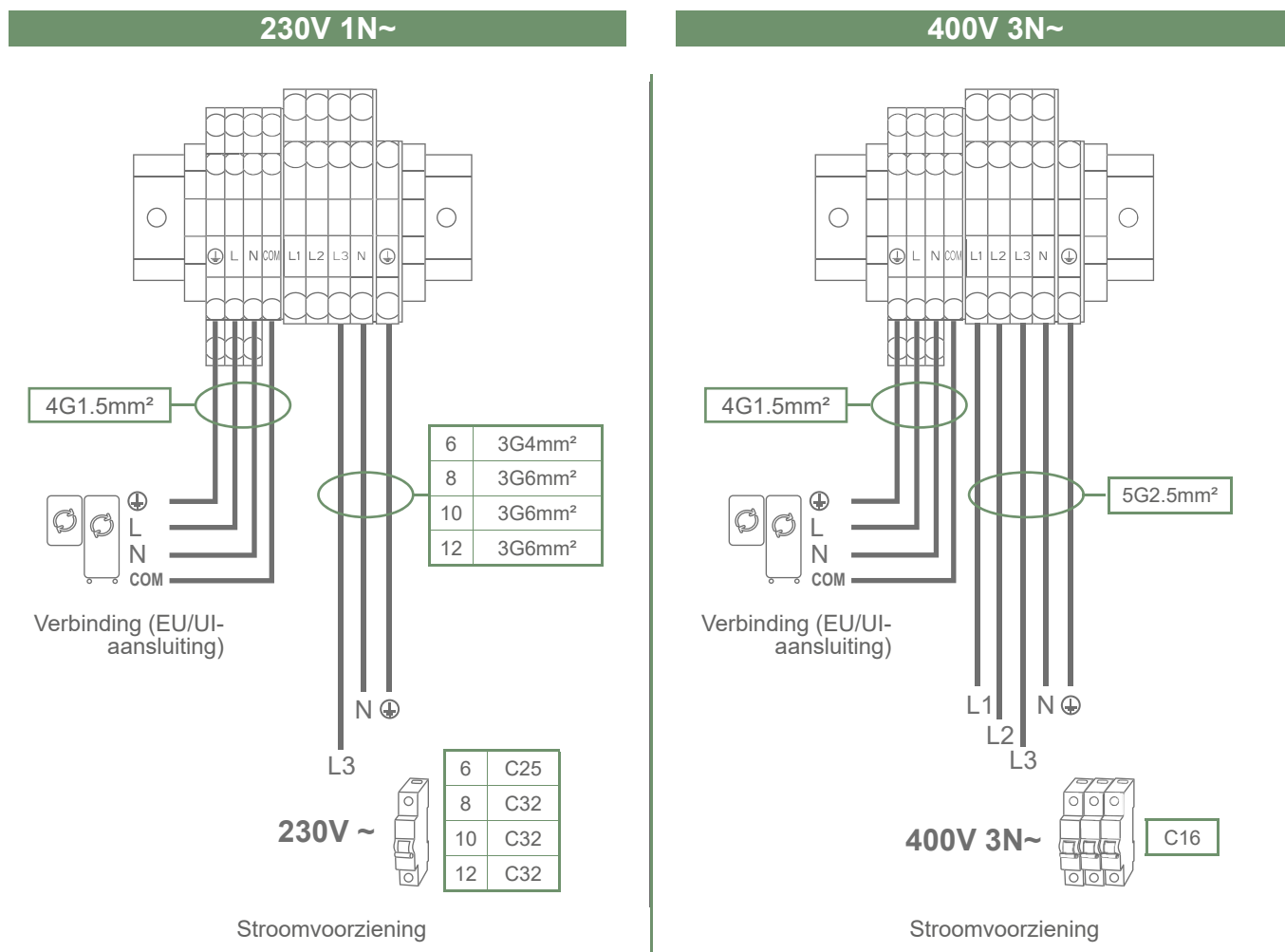


fig. 10 - Klem voor elektrische aansluiting aan de kant van de buitenunit

Raadpleeg de instructies die bij de buitenvoeler zijn geleverd.

Instructies voor de gebruiker



Bekijk de risico's van het koudemiddel R290 / A3 en de beschermingsperimeters voor eventuele explosieve en/of gevaarlijke risico's.

Leg de gebruiker de werking van zijn installatie uit, met name de functies van de ruimtethermostaat en de programma's die voor hem toegankelijk zijn op het niveau van de gebruikersinterface.

Benadruk dat vloerverwarming een hoge inertie heeft en dat aanpassingen daarom geleidelijk moeten plaatsvinden.

Leg de gebruiker ook uit hoe de vulling van de verwarmingscircuit moet worden gecontroleerd.

▼ Bij gebruik - Om aan de gebruiker mee te delen



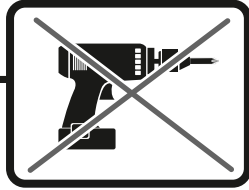
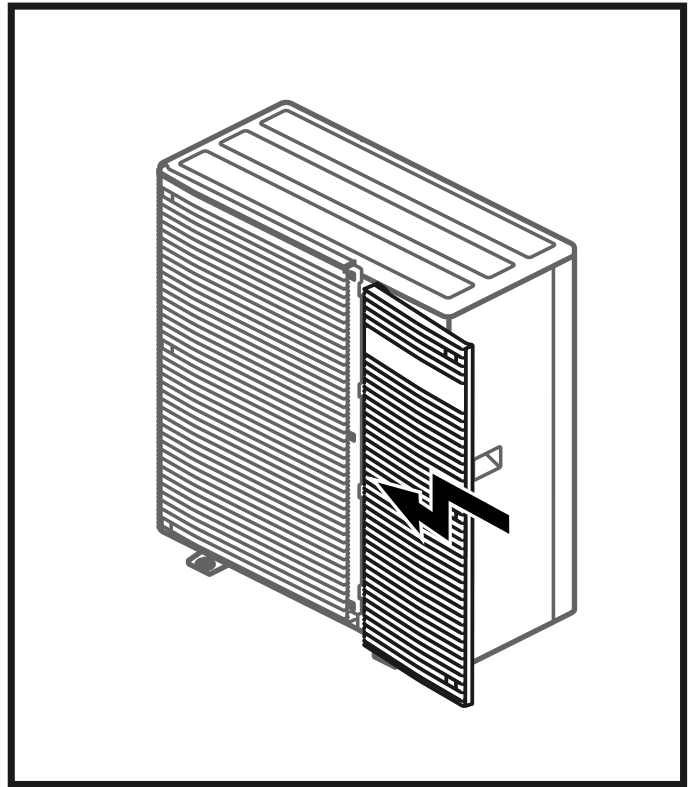
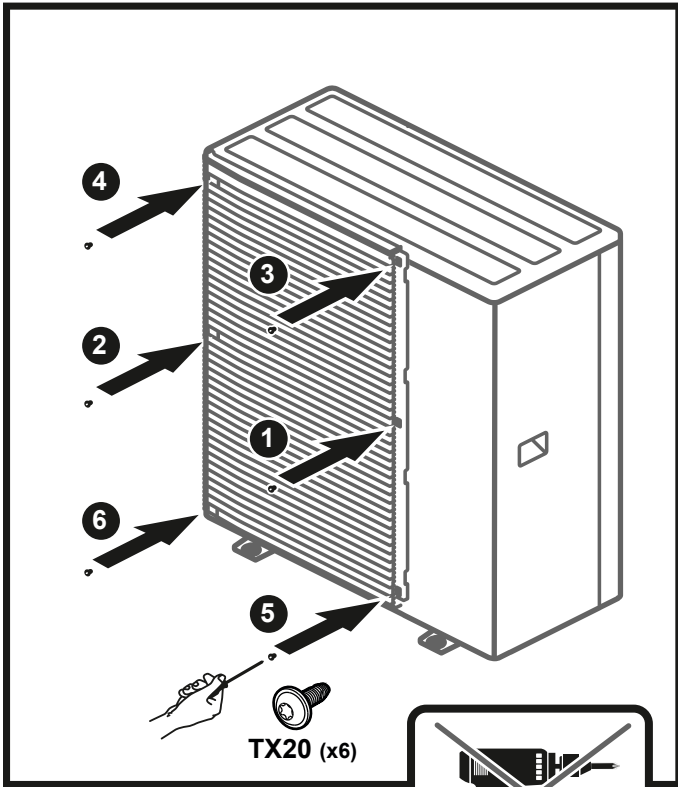
Als het apparaat niet goed werkt, kom dan niet binnen een straal van 6 meter en neem contact op met de installateur.



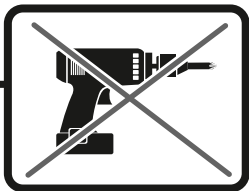
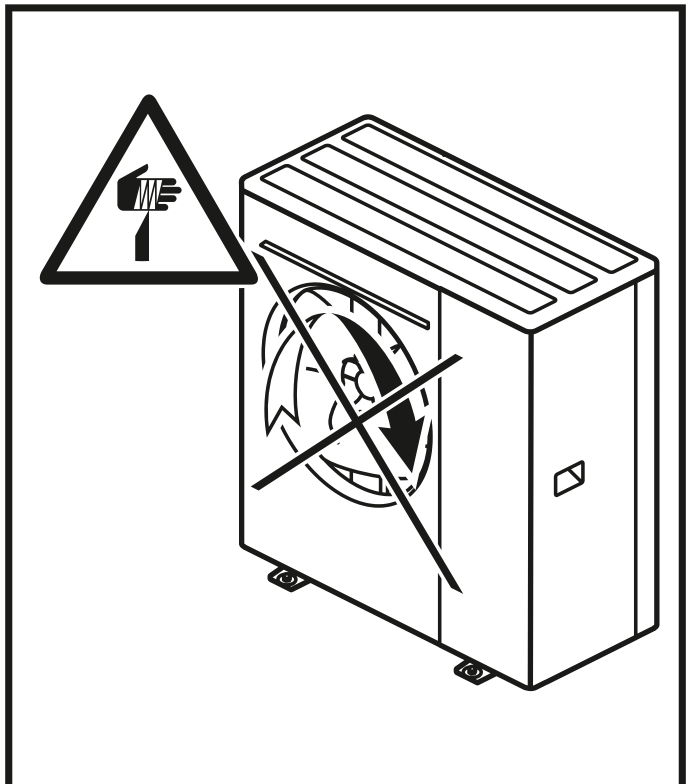
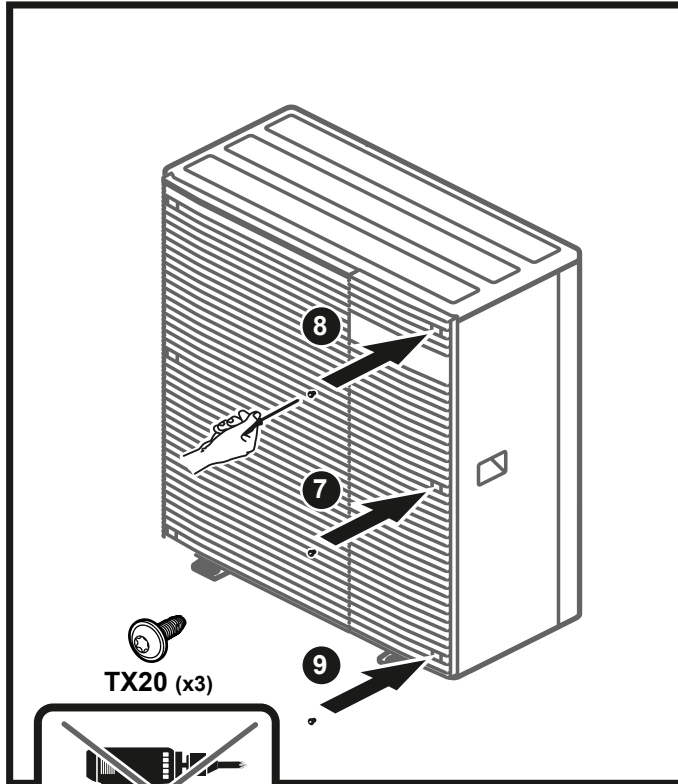
Einde levensduur van het toestel

Het demonteren en recyclen van het toestel moet worden uitgevoerd door een gespecialiseerde dienst. In geen geval mogen de toestellen worden weggegooid met huishoudelijk afval, grote voorwerpen of stortplaatsen.

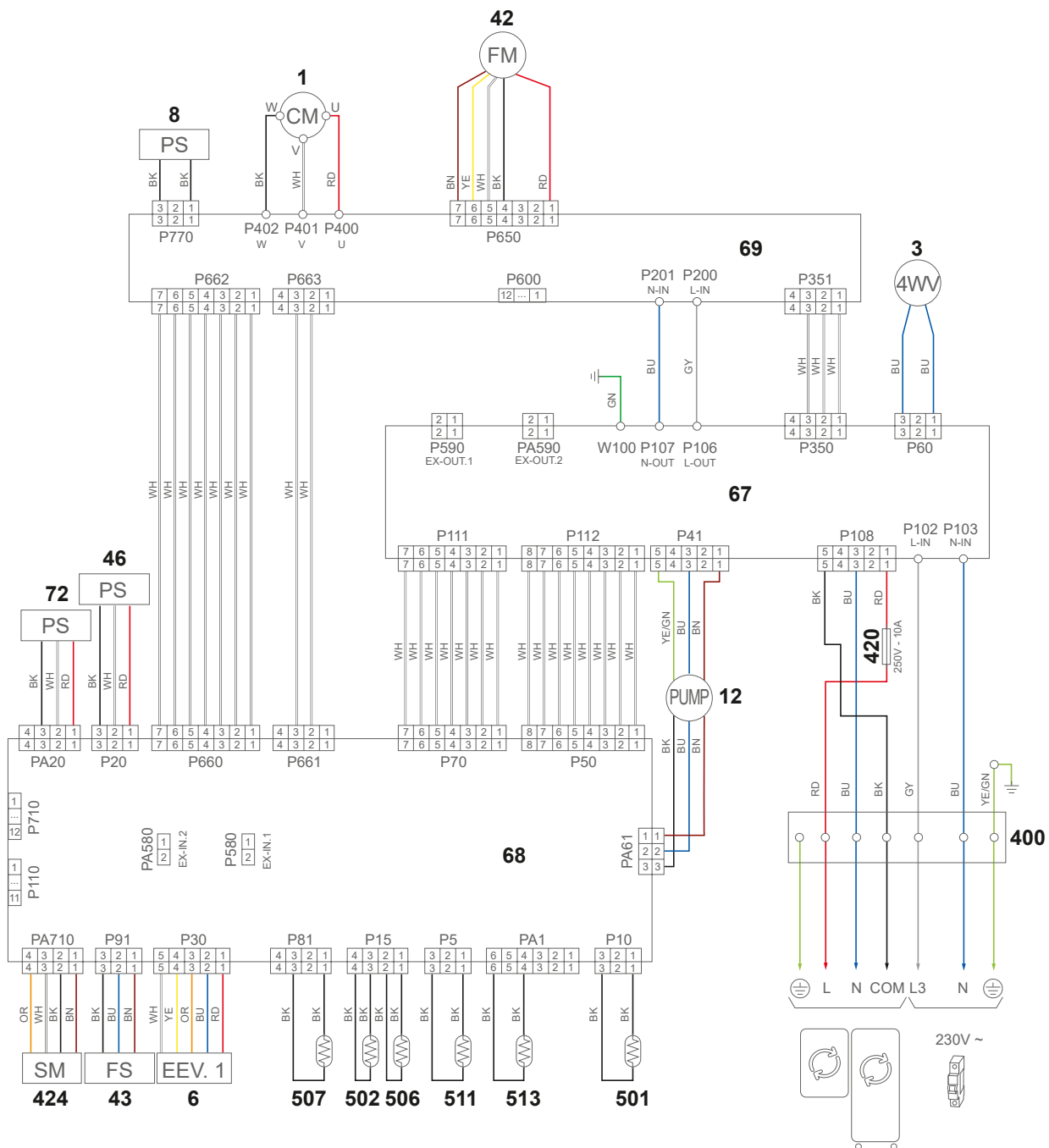
Neem aan het einde van de levensduur van het toestel contact op met de installateur of de plaatselijke vertegenwoordiger om dit toestel te demonteren en te recyclen.



Max: 1.5Nm

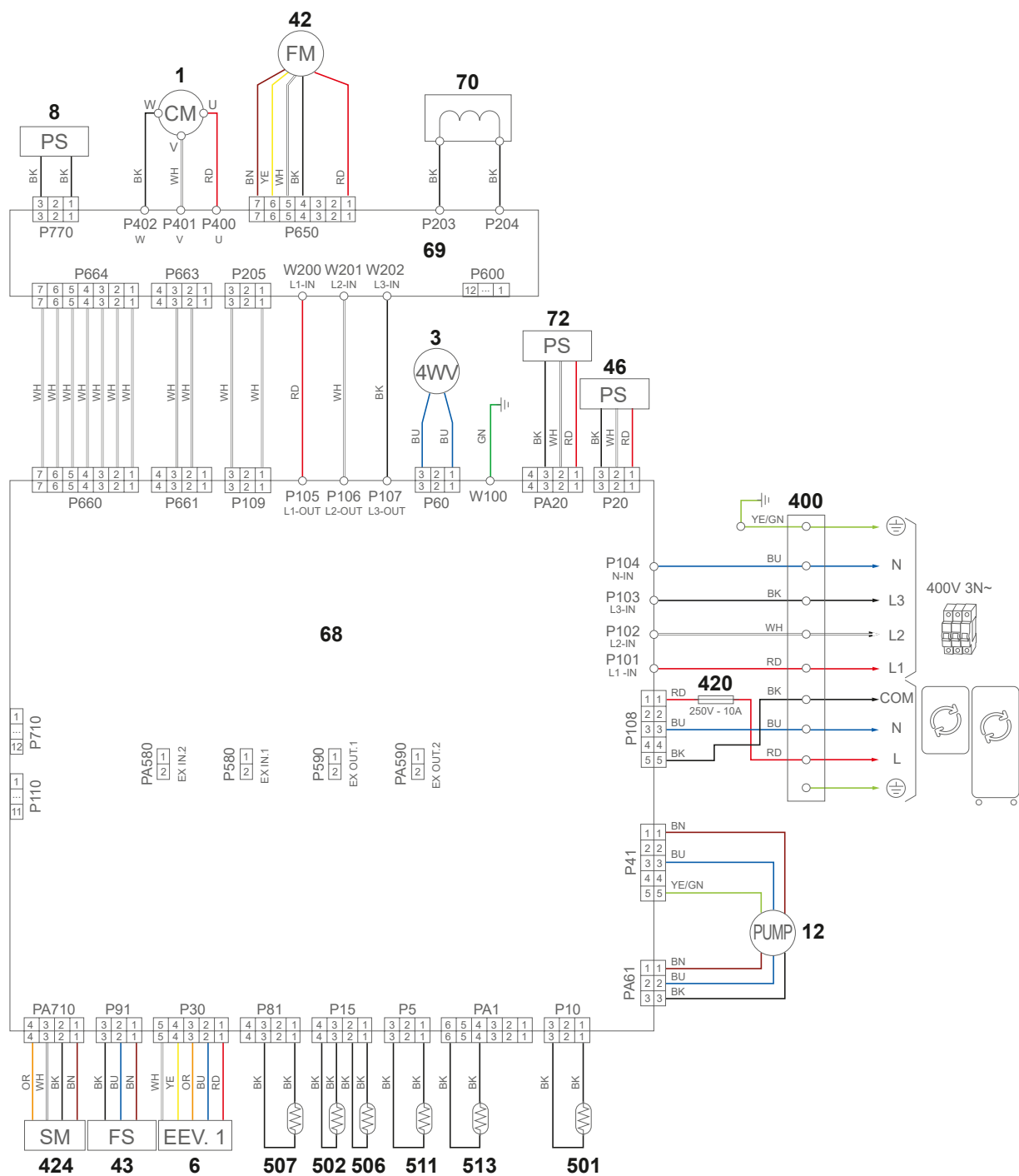


► Schema's voor elektrische bekabeling



- | | | |
|------------------------------------|------------------------------------|--|
| 1 - Compressor | 67 - Voedingskaart | 502 - Temperatuurvoeler afvoer |
| 3 - 4-wegklep | 68 - Hoofdprint | 506 - Temperatuurvoeler afvoer (koelwisselaar) |
| 6 - Drukregelaar (expansieventiel) | 69 - Inverter printplaat | 507 - Stroomsensor (hydraulische wisselaar) |
| 8 - Drukregelaar (hoge druk) | 72 - Druksensor (laag) | 511 - Temperatuur buitenvoeler |
| 12 - Circulatiepomp | 400 - Voeding klemmenstrook | 513 - Temperatuurvoeler expansieventiel |
| 42 - Ventilatormotor | 420 - Zekering 250V - 10A | |
| 43 - Debietsensor | 424 - Onderhoudstool (onderhoud) | |
| 46 - Druksensor (hoog) | 501 - Temperatuurvoeler compressor | |

fig. 11 - Elektrische bekabeling van de buitenunit 230V 1N~



- | | | |
|------------------------------------|------------------------------------|--|
| 1 - Compressor | 68 - Hoofdprint | 502 - Temperatuursensor afvoer |
| 3 - 4-wegklep | 69 - Inverter printplaat | 506 - Temperatuursensor afvoer (koelwisselaar) |
| 6 - Drukregelaar (expansieventiel) | 70 - Smoorspoel | 507 - Stroomsensor (hydraulische wisselaar) |
| 8 - Drukregelaar (hoge druk) | 72 - Druksensor (laag) | 511 - Temperatuur buitenvoeler |
| 12 - Circulatiepomp | 400 - Voeding klemmenstrook | 513 - Temperatuurvoeler aan drukregelaar |
| 42 - Ventilatormotor | 420 - Zekering 250V - 10A | |
| 43 - Debietsensor | 424 - Onderhoudstool (onderhoud) | |
| 46 - Druksensor (hoog) | 501 - Temperatuurvoeler compressor | |

fig. 12 - Elektrische bekabeling van de buitenunit 400V 3N~

Foutcodes warmtepomp

■ Het ledlampje op de interfacekaart van de binnenunit knippert.

x N : Licht knippert N keer

Display	Interfaceprint		Fout toelichting
	Groene led	Rode led	
0	x 1	x 1	Seriële communicatiefout na werking
1	x 1	x 1	Seriële communicatiefout tijdens werking.
28	x 2	x 3	Verschillende combinatie van binnen- en buitenunit
22	x 3	x 2	Communicatiefout in binnenunit.
29	x 6	x 1	Abnormale stroomtoevoer naar buitenunit
30	x 6	x 2	Foutieve informatie over het model van de printplaat
-	x 6	x 3	Fout inverter
31	x 6	x 5	Fout IPM.
5	x 7	x 1	Fout temperatuurvoeler perszijde
6	x 7	x 2	Fout temperatuurvoeler compressor
8	x 7	x 3	Fout aan de temperatuurvoeler van de vloeistof in de warmtewisselaar van de buitenunit
9	x 7	x 4	Fout sensor buitentemperatuur
12	x 7	x 8	Fout sensor expansieventiel.
25	x 7	x 9	Fout sensor watertemperatuur buitenunit.
13	x 8	x 4	Fout stroomsensor.
14	x 8	x 6	Drukschakelaar geactiveerd
32	x 8	x 6	Fout hogedruksensor
33	x 8	x 6	Fout lagedruksensor
34	x 8	x 6	Fout drukschakelaarsensor
15	x 9	x 4	Activeringsdetectie
16	x 9	x 5	Detectie van fout in rotorpositie van compressor.
17	x 9	x 7	Fout ventilator buitenunit.
24	x 9	x 11	Fout in circulatiepomp.
18	x 10	x 1	Temperatuurbeveiliging perszijde
19	x 10	x 3	Temperatuurbeveiliging compressor
35	x 10	x 4	Fout aan het differentiële druksysteem van de buitenunit
20	x 10	x 5	Abnormaal lage druk
27	x 10	x 14	Fout hydraulisch debiet.
36	x 10	x 11	Temperatuur omvormer te hoog



A series of horizontal dotted lines spanning the width of the page, providing a guide for handwriting practice.



A series of 25 horizontal dotted lines spanning the width of the page, providing a guide for handwriting practice.



A series of horizontal dotted lines spanning the width of the page, providing a guide for handwriting practice.

Datum van inbedrijfstelling:

Contactgegevens van uw verwarmingsinstallateur of servicedienst.



in overeenstemming met de toepasselijke geharmoniseerde EU-wetgeving:

- Richtlijn laagspanning - 2014/35/EU
- Richtlijn machines - 2006/42/EC
- Richtlijn Elektromagnetische compatibiliteit - 2014/30/EU
- Verordeningen/richtlijnen van de Commissie - (EU) 811/2013
- Energie-etikettering; Ecodesign (ErP) - (EU) 2017/1369 - 2009/125/EG
- RoHS Richtlijn - 2011/65/EU - (EU) 2015/863
- Richtlijn drukapparatuur (PED) - 2014/68/EU Toestel onder druk: Compressor (inclusief accumulator), Drukschakelaar, SKD-subgroep.

Risicocategorie II, conformiteitsbeoordelingsprocedure: module A2 (interne productiecontrole plus periodieke controles onder toezicht van drukapparatuur) door de aangemelde instantie: TÜV Rheinland Industrie Service GmbH, D-51105 Köln (Identificatienummer: 0035)



- Dit toestel wordt aangeduid met dit symbool. Het betekent dat alle elektrische en elektronische producten gescheiden moeten worden gehouden van het huishoudelijk afval. In de landen van de Europese Unie (*), Noorwegen, IJsland en Liechtenstein wordt voor dit type product een specifiek recyclingsschikking opgezet. Probeer dit product niet zelf te demonteren. Dit kan schadelijke gevolgen hebben voor uw gezondheid en het milieu. Het opnieuw verwerken van koudemiddel, olie en andere onderdelen moet worden uitgevoerd door een gekwalificeerde installateur in overeenstemming met de lokale en nationale wetgeving. Voor recycling moet dit toestel worden verzorgd door een specialist en mag het niet worden weggegooid met huishoudelijk afval, grofvuil of op stortplaatsen. Neem contact op met uw installateur of plaatselijke vertegenwoordiger voor meer informatie.
- * Volgens de nationale voorschriften van elke lidstaat.

Het energielabel dat bij deze warmtegenerator wordt geleverd in overeenstemming met Verordening (EU) nr. 811/2013 heeft betrekking op de combinatie van verwarmingstoestel waarnaar bovenaan dit label wordt verwezen.

De energielabels voor de andere mogelijke combinaties van verwarmingstoestellen met deze warmteopwekker zijn vrij beschikbaar op de website: <https://eprel.ec.europa.eu/screen/product/spaceheaters>