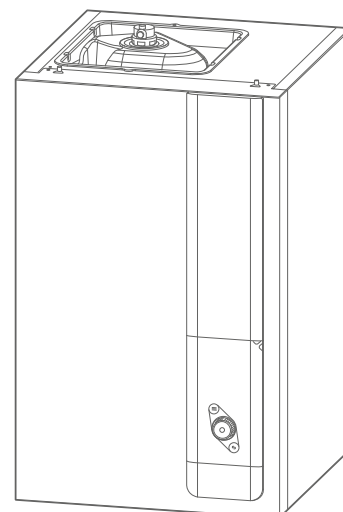


INSTALLATIE

NL

ALFEA M

Warmtepomp voor lucht/water Monobloc 1 functie



Binnenunit

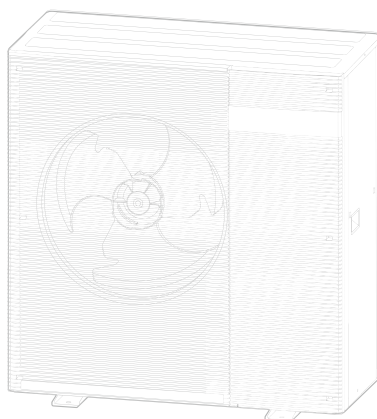
024289



024349



024352



U0791508_2780_NL_2
20/03/2026

Bestemd voor professionals.
Te bewaren door de gebruiker voor toekomstig gebruik



■ Wettelijke voorwaarden van installatie en onderhoud

Het toestel moet worden geïnstalleerd en onderhouden door een erkende professional in overeenstemming met de wettelijke eisen en huidige handelsvoorschriften.

■ Installatie

De installatie van de warmtepomp moet voldoen aan de eisen van de locatie waar deze wordt geïnstalleerd.

- **Opgelet: de binnenunit mag niet in de tocht worden geïnstalleerd.**

■ Hydraulische aansluitingen

De aansluitingen moeten in overeenstemming zijn met de huidige handelsvoorschriften.

Herinnering: Herinnering: voer alle installatieafdichtingen uit in overeenstemming met de huidige stand van de techniek en installatievoorschriften:

- Gebruik van geschikte afdichtingen (vezeldichting, O-ring).
- Gebruik van teflon-tape of eikenhout.
- Gebruik van afdichtmiddel (synthetisch, afhankelijk van het geval).

Gebruik UV-bestendige isolatie die geschikt is voor buitengebruik (bedrijfstemperatuur -20 tot +80°C) voor buitenwataansluitingen.

- **In sommige installaties kan de aanwezigheid van verschillende metalen leiden tot corrosieproblemen; de vorming van metaaldeeltjes en slib in het hydraulisch circuit wordt dan waargenomen.**

- **In dit geval is het wenselijk een anticorrosiemiddel te gebruiken volgens de verhoudingen die de fabrikant heeft aangegeven.**

- **Anderzijds moet ervoor worden gezorgd dat het behandelde water niet agressief wordt.**

Als er een warmwaterboiler* voor huishoudelijk gebruik is geïnstalleerd, monteer dan een veiligheidsgroep op de koudwaterinlaat met een klep die is ingesteld op maximaal 7 tot 10 bar (afhankelijk van de plaatselijke voorschriften), die wordt aangesloten op een afvoerpijp. Bedien de veiligheidsgroep volgens de specificaties van de fabrikant. De drukk begrenzer moet regelmatig worden ingeschakeld om kalkaanslag te verwijderen en te controleren of deze niet geblokkeerd is

De warmwaterboiler moet worden voorzien van koud water via een veiligheidsgroep. Er mogen zich geen appendages tussen de veiligheidsgroep en de boiler bevinden.

Sluit de uitlaat van de overdrukventiel aan op de afvoer. De afvoerleiding die is aangesloten op de overdrukinrichting moet worden geïnstalleerd in een vorstvrije omgeving met een continu neerwaarts afschot.

De warmwatertank aftappen*

Sluit de koudwatertoevoer naar de warmwaterboiler.

Sluit een slang aan op de aftapkraan van de warmwaterboiler om het water af te tappen naar de afvoer. Omdat er water kan lekken uit de afvoerleiding van de overdrukklep, moet de afvoerleiding open worden gehouden voor de lucht. Open een warmwaterkraan en open vervolgens de aftapkraan op de warmwaterboiler.



■ Elektrische aansluitingen

Voordat u werkzaamheden uitvoert, moet u controleren of alle stroomvoorzieningen zijn uitgeschakeld.

• Eigenschappen van de stroomvoorziening

De elektrische installatie moet worden uitgevoerd in overeenstemming met de geldende voorschriften met in in het bijzonder.

Voor installaties zonder nulleider moet een galvanische scheidingstransformator worden gebruikt die is geaard op het secundaire circuit.

Elektrische aansluitingen mogen alleen tot stand worden gebracht nadat alle andere montagewerkzaamheden (bevestigen, monteren, ...) zijn voltooid.

Opgelet!

De aansluiting van de woning moet voldoende zijn om niet alleen de capaciteit van de WP te dekken, maar ook de som van de capaciteit van alle toestellen die tegelijkertijd kunnen werken. Als de huisaansluiting niet aan de vermogensvraag van de WP kan voldoen, vraag dan bij uw netbeheerder naar de aansluitwaarde die voor uw woning beschikbaar is.

Gebruik nooit een stopcontact voor de stroomvoorziening.

De WP moet rechtstreeks gevoed worden (zonder externe schakelaar) via speciale leidingwerk die aan het begin van het elektrische paneel beschermd worden door tweepolige stroomonderbrekers speciaal voor de WP, curve C voor de buitenunit, curve C voor de elektrische hulptoestellen voor verwarming* en huishoudelijk* gebruik.

De elektrische installatie moet zijn uitgerust met een aardlekschakelaar van 30 mA.

Dit toestel is ontworpen om te werken bij een nominale spanning van 230 V +/- 10%, 50 Hz.

• Algemene informatie over elektrische aansluitingen

Het is absoluut noodzakelijk om de fase-neutraal polariteit te respecteren bij het maken van elektrische aansluitingen.

Stijve draad verdient de voorkeur voor vaste installaties, vooral in gebouwen.

Maak de kabels vast met de kabelwartels om te voorkomen dat de draden per ongeluk loskomen.

De aardaansluiting en de continuïteit ervan zijn van essentieel belang.

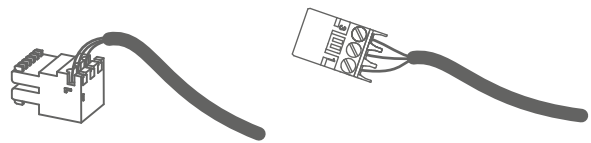
• Kabelwartels

Om ervoor te zorgen dat de stroomkabels (laagspanning) en sensors (zeer lage spanning) goed worden vastgehouden, is het van essentieel belang dat de kabelwartels stevig vastzitten volgens de volgende aanbevelingen:

Afmeting kabelwartel (mm)	Kabeldiameter (mm)	Aanhaalmoment (borgmoer) (Nm)	Aanhaalmoment dopmoer (Nm)
PG7	1 tot 5	1,3	1
PG9	1,5 tot 6	3,3	2,6
PG16	7 tot 14	4,3	2,6
PG21	13 tot 18	5	4

• Aansluiting op de regel print

Verwijder de bijpassende connector en maak de aansluiting.

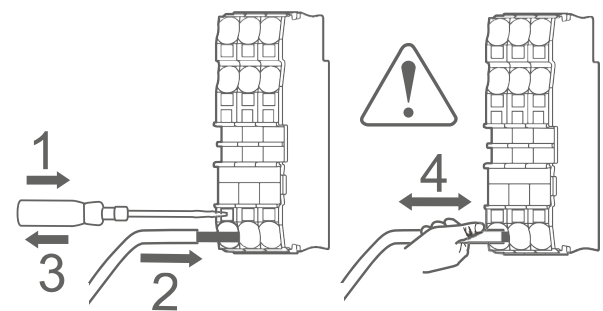
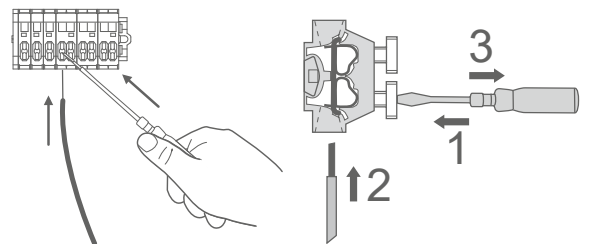


Voorbedrade kabelboom en/of schroefconnector


• Aansluiting op veerklemmenstrook

- Strip ongeveer uiteinde 12 mm van de draad.
- Druk met een schroevendraaier op de veer zodat de draad in de kooi komt.
- Schuif de draad in het daarvoor bestemde gat.

Verwijder de schroevendraaier en controleer of de draad vastzit in de kooi door deze eruit te trekken.



 Dit document werd in het Frans opgesteld en vervolgens vertaald.

 Lees vóór installatie en/of gebruik het document voorzorgsmaatregelen voor gebruik (wettelijke voorwaarden voor installatie en onderhoud).

► Symbolen en definities



GEVAAR. Risico van ernstig letsel en/of risico van schade aan de machine. De waarschuwing moet in acht worden genomen.



Belangrijke informatie die u altijd in gedachten moet houden.



Tips en trics / advies



Wanpraktijken



GEVAAR: Elektriciteit / Elektrische schok



Lees de installatie-instructies



Lees de gebruiksaanwijzing



Lees de instructies

Overzicht

Q Presentatie van het materiaal	6
Paklijst	6
Optionele uitrusting	6
Toepassingsgebied	6
Algemene eigenschappen	7
Werkingsprincipe	10
🏠 Locatie	11
INSTALLATIE van de binnenunit	11
💧 Hydraulische aansluitingen	12
Spoeling van de installatie	12
Buitenunit	13
Verwarmingcircuit	13
Systeemvolume van de verwarmingsinstallatie	14
Vullen en ontluften van de installatie	14
🔌 Elektrische aansluitingen	15
Kabeldoorsnede en kaliber van de bescherming	15
Binnenunit	16
Opties	18
🗺 Interface voor regeling	20
Gebruikersinterface	20
Beschrijving van het display	21
🌡 Ingestelde aanvoertemperatuur	22
MET ruimtethermostaat	22
ZONDER ruimtethermostaat	22
⚙ Inbedrijfstelling	23
Controles voorafgaand aan de inbedrijfstelling	23
Eerste inschakeling	23
Easy Start	23
Ontluften van de binnenunit	24
Vuilfilter reinigen	24
🏠 Regelmenu	25
Menustructuur	25
Actieve processen	26
Geïnstalleerde Opties	27
Sanitair warm water	28
Verwarming / Koeling	29
Warmtepomp	30
Bijkomende functies	31
Radio-netwerk	33
Diagnose	34
🔧 Probleemdiagnose	38
Fouten van de binnenunit	38
Fout in circulatiepomp	39
Problemen buitenunit	40
🕒 Onderhoud van de installatie	42
Preventief onderhoud	42
📁 Bijlagen	44
Hydraulische principeschema's	44
Schema elektrische bekabeling	48
✅ Inbedrijfstellingprocedure	50
Checklis voor inbedrijfstelling	50
Gegevensblad inbedrijfstelling	52
🗨 Instructies voor de gebruiker	53

Q Presentatie van het materiaal

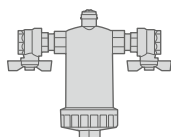
► Paklijst

■ 1 pakket: Binnenunit

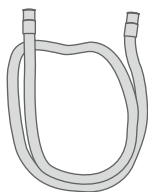
Tabel voor pakketkoppeling

WP		Buitenunit		Binnenunit	
Model	Code	Referentie	Code	Referentie	Code
ALFEA M 6	527177	UE MONOBLOC R290 ATLANTIC 6	750796	ALFEA M	024289
ALFEA M 8	527178	UE MONOBLOC R290 ATLANTIC 8	750797		
ALFEA M 10	527179	UE MONOBLOC R290 ATLANTIC 10	750908		
ALFEA M 12	527180	UE MONOBLOC R290 ATLANTIC 12	750909		
ALFEA M 6TRI	527321	UE MONOBLOC R290 ATLANTIC 6TRI	750728	ALFEA M TRI6	024349
ALFEA M 8TRI	527322	UE MONOBLOC R290 ATLANTIC 8TRI	750729		
ALFEA M 10TRI	527323	UE MONOBLOC R290 ATLANTIC 10TRI	750930	ALFEA M TRI9	024352
ALFEA M 12TRI	527324	UE MONOBLOC R290 ATLANTIC 12TRI	750931		

Toebehoren



Vuilfilter



Afvoerslang

► Optionele uitrusting

- Ruimtethermostaat
Thermostaat 105 (ref. 074501)
Thermostaat 225 (ref. 074902)
Thermostaat 228 (ref. 074903)
- **Buitentemperatuurvoeler** (ref. 074203)
- **Kit 2de circuits** (ref. 520260 [74871 + 74872]) voor het aansluiten van 2 verwarmingskringen.
- **Kit voor uitbreidingsregelaar** (ref. 074872) om een 2e verwarmingscircuit te regelen, beheer van daluren, afschakelen van belastingen, smart grid, regeling, enz.
- **Kit backup verwarming 6kW** (ref. 075327) om de elektrische backup verwarming SWW te verhogen van 3 naar 6 kW.
- **Kit bivalent** (ref. 077056) om een ketel met een warmtepomp te combineren.
- **Kit sanitair warm water** (ref. 074873) voor het aansluiten van een gemengde sanitaire tank (met geïntegreerde elektrische backup verwarming).
- **Kit voor koeling** (ref. 520271).

► Toepassingsgebied

Deze warmtepomp maakt mogelijk:

- Verwarming in de winter,
- Het beheer van twee verwarmingskringen*,
- De productie van sanitair warm water*.
- Verkoeling in de zomer* (voor vloer/plafondverwarming of ventilatorconvectoren).

* : Afhankelijk van opties / waarvoor extra kits moeten worden geïnstalleerd (inzien § "Optionele uitrusting").

► Algemene eigenschappen

Benaming Model	1N~		3N~	
	6-8	10-12	6TRI - 8TRI	10TRI - 12TRI
Elektrische eigenschappen				
Elektrische spanning (50 Hz)	V	230V 1N~	400V 3N~	
Maximale intensiteit	A	-	-	-
Vermogen elektrische backup verwarming	kW	3	2 x 3	3 x 2 3 x 3
Werkelijk opgenomen vermogen circulatiepomp	W	37		
Hydraulisch circuit				
Diameter van inlaataansluiting (buitenunit)	Inches	1"		
Diameter van stromingsaansluiting (verwarming)	Inches	3/4"		
Diameter ventieaansluitingen (vuilfilter)	Inches	1"		
Maximale werkdruk	MPa (bar)	0,3 (3)		
Allerlei				
Gewicht binnenunit (leeg/met water)	kg	34/50		
Watercapaciteit binnenunit	l	16		
Inhoud van expansievat	l	12		
Ruimtetemperatuur	°C	+5/+30		
Eigenschappen radio				
Frequentiebanden	MHz	2400 tot 2483,5		
Maximaal vermogen protocol 802.15.4	dBm	< 20		
Maximaal vermogen protocol 802.11	dBm	< 20		
Maximaal vermogen protocol 802.15.1	dBm	< 10		
Bedrijfslimieten werking verwarming				
Max. aanvoerwatertemperatuur voor verwarming	°C	80		
Min. aanvoerwatertemperatuur	°C	7		

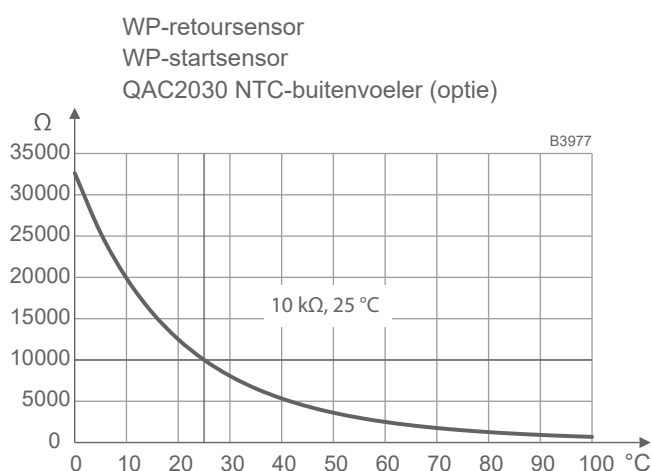


fig. 1 - Waarden in ohm van de voelers

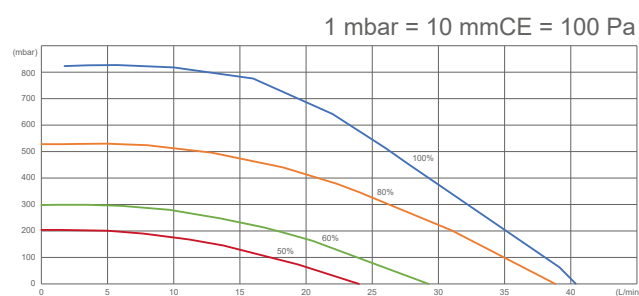


fig. 2 - Hydraulische drücken en debieten beschikbaar

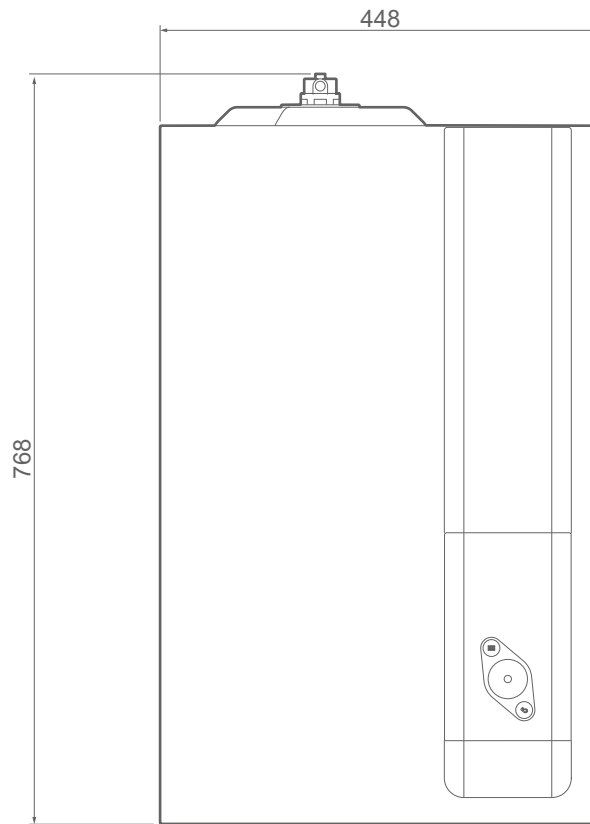
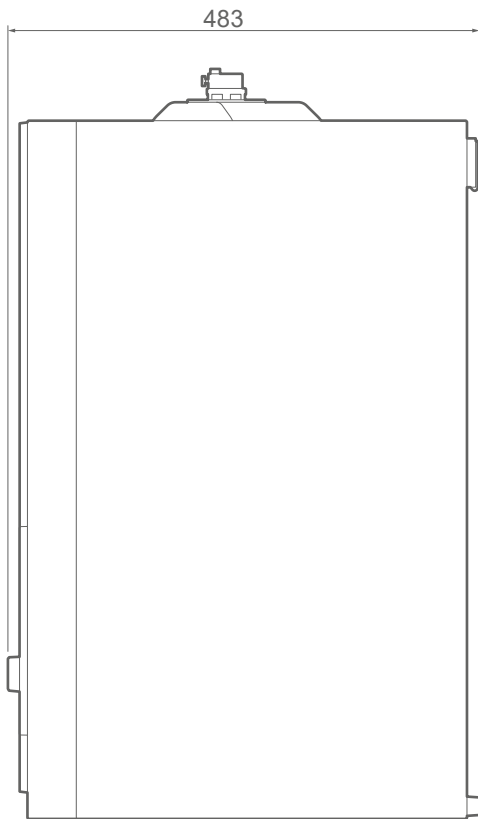
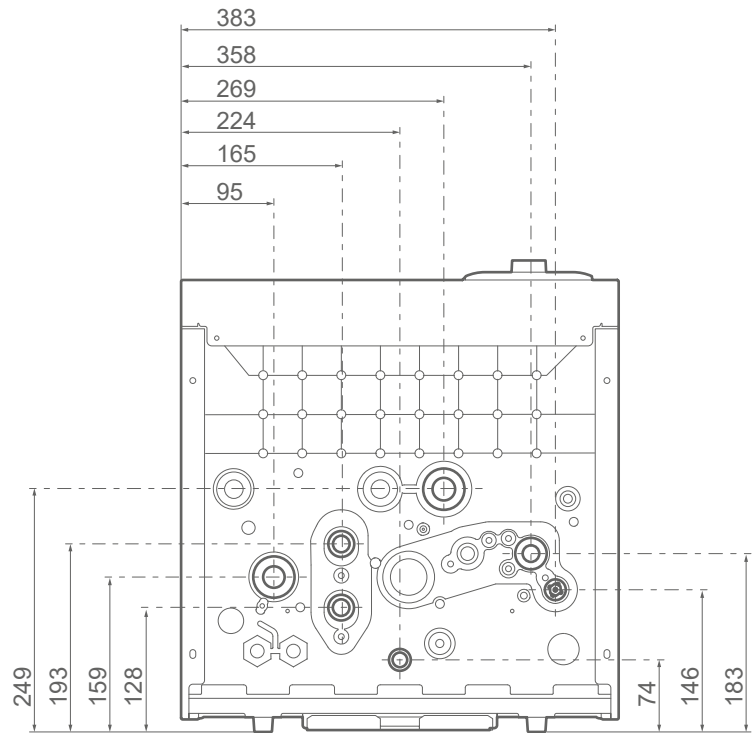
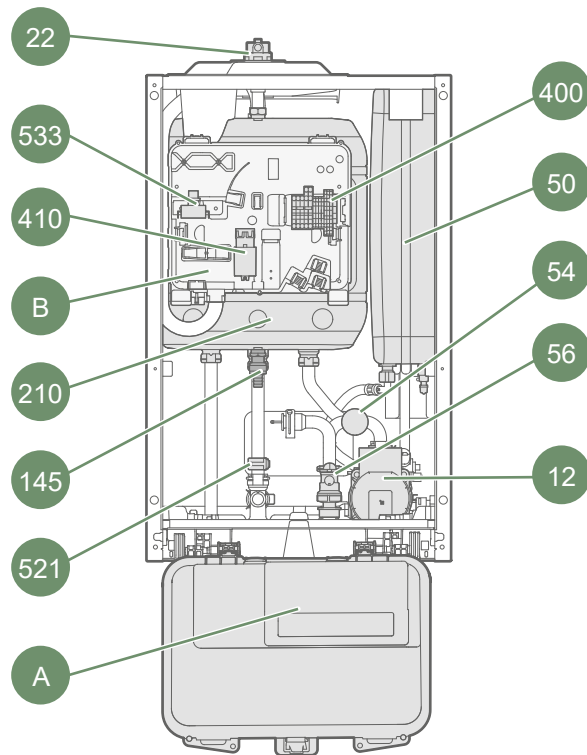


fig. 3 - Afmetingen in mm



Elektra kast:

A - Hoofd.

B - Elektrische backup verwarming.

12 - Circulatiepomp

22 - Automatische ontlufter

50 - Expansievat

54 - Manometer

56 - Terugslagklep

145 - Aftapkraan

210 - Buffervat

400 - Voeding klemmenstrook

410 - Relais

521 - Sensor aanvoertemperatuur
(verwarmingsinstallatie)

533 - Veiligheidsthermostaat voor backup
verwarming

fig. 4 - Onderdelen van de binneneenheid

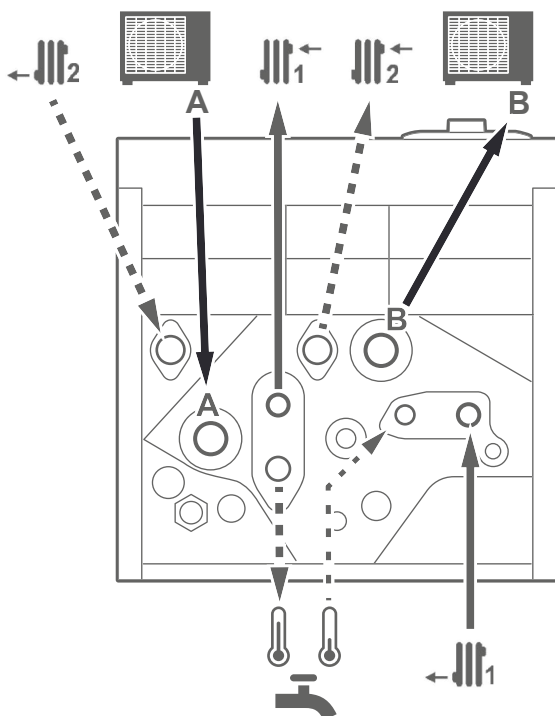


fig. 5 - Hydraulische aansluitingen

► Werkingsprincipe

De binnenunit is voorzien van een regelsysteem dat zorgt voor:

- verwarming
- verkoeling*
- productie van sanitair warm water*

■ Werkingsprincipe verwarming en koeling

De aanvoertemperatuur van de verwarmingscircuit/koudemiddelcircuit wordt berekend:

- Met een stooklijnregeling gebaseerd op buitentemperatuurmeting.
- Met ruimteregeling (Smart adapt) via de thermostaat (optioneel).

In functie van het vermogen, moduleert de warmtepomp de compressor en stuurt deze de elektrische backup verwarming aan om de aanvoertemperatuur te behouden.

De zomer/winteromschakeling wordt automatisch geregeld door de automatische modus te activeren.

In dit geval schakelt de warmtepomp automatisch tussen verwarming, uitschakeling en koeling, afhankelijk van de buitentemperatuur.

■ Ventilatorconvectoren met geïntegreerde regeling

Gebruik geen ruimtethermostaat in het betreffende gebied.

■ Beschermingsfuncties

- Anti-legionella cyclus voor sanitair warm water.
- Vorstbeveiliging: De binnenunit heeft een vorstbeveiligingsfunctie voor de installatie (op voorwaarde dat de voeding van de WP niet wordt onderbroken).

■ Werkingsprincipe van sanitair warm water (SWW)*

Het sanitair warm water volgt een dagelijks verwarmingsschema waarmee twee temperaturen kunnen worden ingesteld (comfort en gereduceerd).

Met dit schema kan de SWW-boiler zo nauwkeurig mogelijk worden bijgevuld, afhankelijk van de behoeften van de gebruiker.

Het standaard SWWprogramma is ingesteld voor een comforttemperatuur van 0:00 tot 5:00 en van 14:30 tot 17:00 en een verlaagde temperatuur voor de rest van de dag.

De productie van sanitair warm water (SWW) wordt geactiveerd wanneer de temperatuur in de opslagtank 7°C lager is dan de ingestelde temperatuur.

De productie van sanitair warm water (SWW) wordt uitgevoerd door de WP en vervolgens aangevuld met de elektrische backup verwarming van de sanitair warm water boiler indien nodig.

De SWW-productie heeft voorrang op verwarming en koeling.

Als de SWW-productie echter te lang duurt, kan de warmtepomp beslissen om afwisselend te verwarmen/koelen en de SWW-opslagtank op te laden.

Anti-legionella cycli kunnen eenmaal per week worden geprogrammeerd.

(*naargelang optie /configuratie)

▶ INSTALLATIE van de binnenunit

▼ Voorzorgsmaatregelen bij installatie



Een juiste positionering is belangrijk, aangezien verplaatsing een moeilijke operatie is waarvoor de tussenkomst van een gekwalificeerd persoon vereist is.

- Kies de locatie voor de warmtepomp en binnenunit na overleg met de klant.
- De ruimte waar het toestel in werking is, moet voldoen aan de huidige voorschriften.



De oppervlakte van de kamer waar het apparaat zal werken moet groter zijn dan 3m².

- Om onderhoudswerkzaamheden te vergemakkelijken en toegang tot de verschillende onderdelen mogelijk te maken, is het raadzaam om voldoende ruimte rondom de binnenunit te bieden.



De toestellen zijn niet anti-explosief en mogen niet worden geïnstalleerd in explosieve omgevingen.

▼ Montage van de binnenunit

- Bevestig de steun **S** (4 schroeven en pluggen) stevig aan een vlakke, stevige muur en zorg ervoor dat hij waterpas staat. Als de muur licht is, installeer dan metalen of houten verstevigingen en gebruik een geschikt bevestigingssysteem.
- Hang het apparaat aan de steun **S**.



Gewicht van de binnenunit in water = 50 Kg

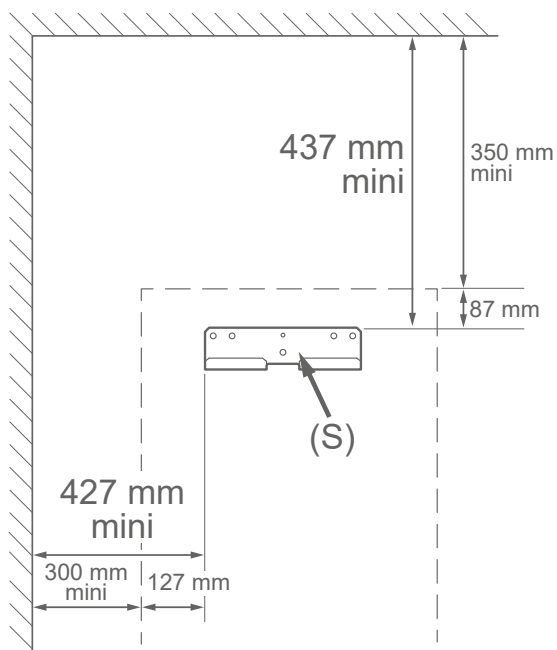


fig. 7 - Fixatie van de steun

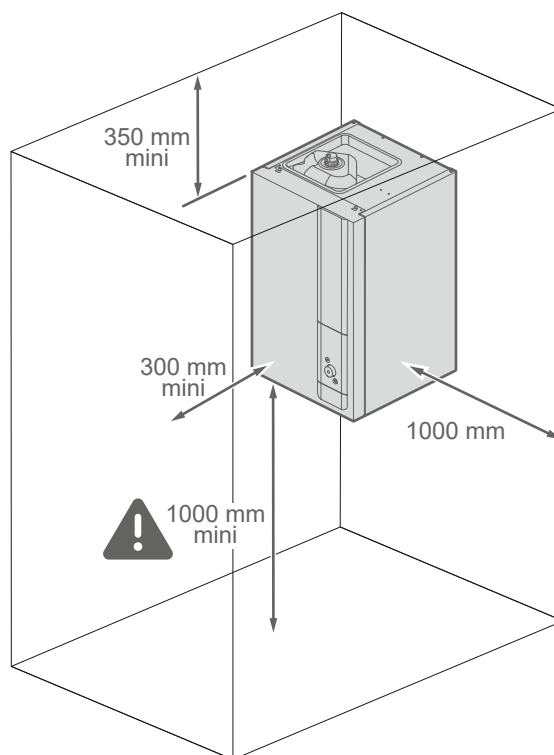


fig. 6 - Minimale vrije ruimte rond de binnenunit voor onderhoud

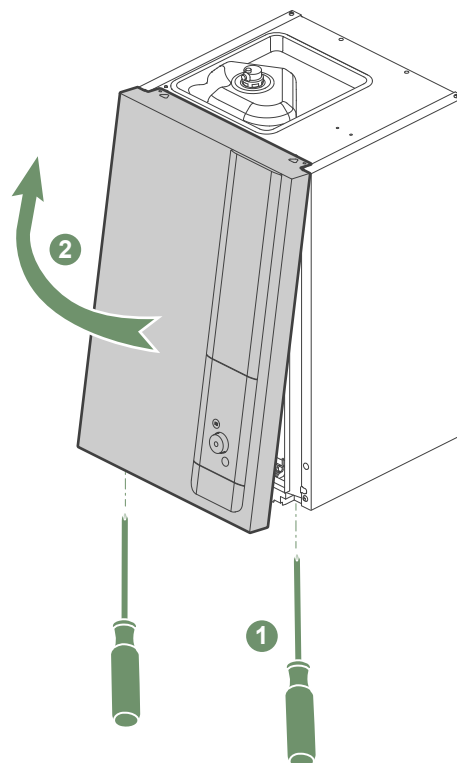
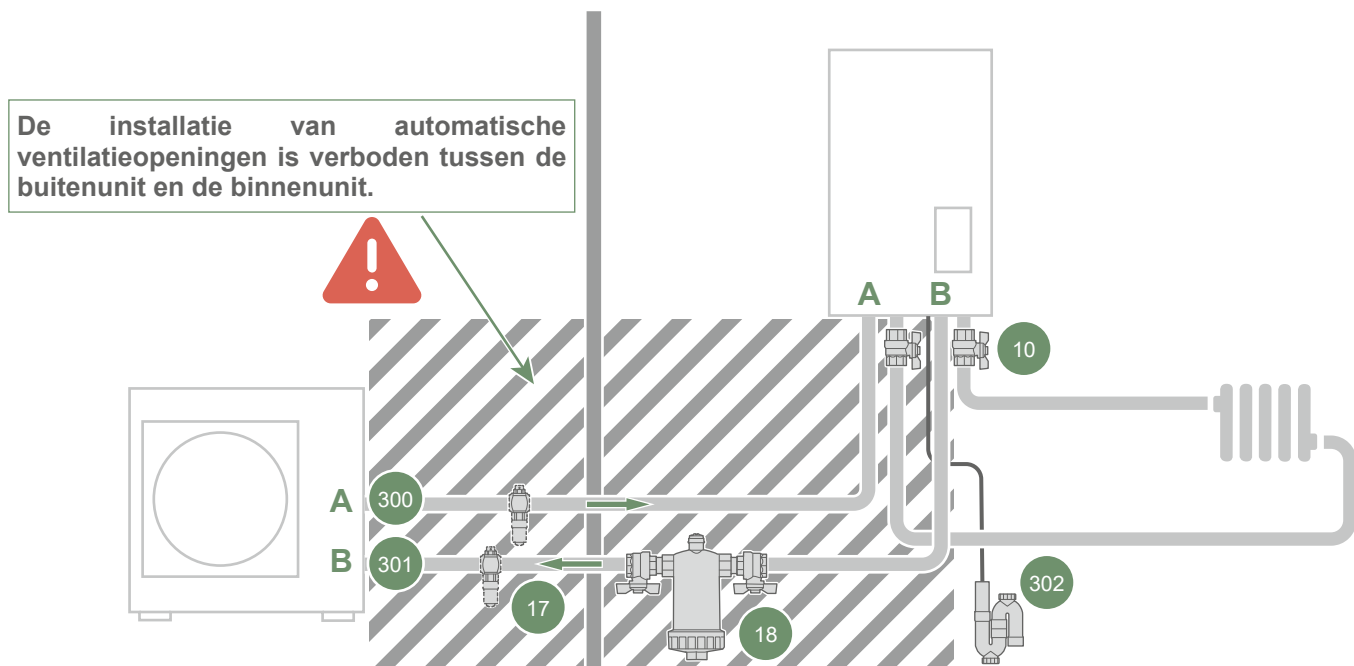


fig. 8 - Opening van het voorpaneel

Hydraulische aansluitingen

i Zie "Bijlagen", pagina 44



10 - Ventiel
17 - antivriesventiel

18 - Vuilfilter (voor decanteren)
300 - Aansluiting van buitenunit naar binnenunit

301 - Aansluiting van binnenunit naar buitenunit
302 - Afvoerslang (riolering)

fig. 9 - Aansluitingen

► Spoeling van de installatie



Voordat u de warmtepomp op de installatie aansluit, moet u het verwarmingsnetwerk goed spoelen om deeltjes te verwijderen die de goede werking van het toestel in gevaar kunnen brengen.

Gebruik geen oplosmiddelen of aromatische koolwaterstoffen (benzine, aardolie, enz.).

Installaties voorzien van vloerverwarming en -koeling of plafonds kunnen zuurstof organisch slib veroorzaken. Dit slib kan de prestaties en betrouwbaarheid van het product negatief beïnvloeden.



Gebruik zuurstofdichte leidingwerk (koper, per-BAO, meerlaags) om slib in de installatie te voorkomen.

Ø	Aanhaalmoment
1/2"	25 Nm
3/4"	35 Nm
1"	45 Nm
1 1/4"	60 Nm

fig. 10 - Aanhaalmoment

► Buitenunit

Raadpleeg de installatie-instructies voor de buitenunit.
Sluit de leidingwerk van de buitenunit aan op de binnenunit en let daarbij op de stroomrichting.



Vereist: Installeer een vuilfilter (meegeleverd) op het retourcircuit van de buitenunit in de aanbevolen richting.



Installeer antivriesventielen (verplicht / niet meegeleverd) op het hydraulisch circuit in de aanbevolen richting.

In geval van het in werking treden van de antivriesventielen, verlucht het circuit en verifieer de veiligheidsthermostaten voor de inbedrijfstelling .

► Verwarmingscircuit

De circulatiepomp van de verwarming is geïntegreerd in de binnenunit.

Sluit de leidingwerk van de centrale verwarming aan op de binnenunit en let daarbij op de stroomrichting.

De diameter van de leiding tussen de binnenunit en de verwarmingsverdeler moet ten minste gelijk zijn aan 3/4 inch (20x27mm).

Bereken de diameter van de leidingwerk aan de hand van de debieten en lengtes van de hydraulische netwerken.

Controleer de druk in het expansievat (1 bar aanvullen).

De installatie van de regelaarorganen (anders dan degene die in onze configuraties zijn opgenomen) die de stroming door de binnenunit vermindert of stopt, is verboden.

► Systemevolume van de verwarmingsinstallatie

Het is noodzakelijk het minimale systeemvolume in acht te nemen. Installeer een buffervat op de retourleiding van het verwarmingscircuit als het volume lager is dan deze waarde. Bij een installatie met thermostatische ventiel(en) **moet het water continu kunnen circuleren (minstens één open lus per circuit).**

Toestel	Minimaal systeemvolume exclusief WP-volume (in liters)		
	Ventilatorconvector	Radiatoren	Vloerverwarming- en -koeling
Model 6 (1N~/3N~)	25L/kring	1 open verwarmingslus	
Model 8 (1N~/3N~)	25L/kring	1 open verwarmingslus	
Model 10 (1N~/3N~)	25L/kring	2 open verwarmingslussen of 20L	
Model 12 (1N~/3N~)	25L/kring	2 open verwarmingslussen of 20L	

► Vullen en ontluchten van de installatie

Controleer of de leidingwerk goed vastzitten, of de aansluitingen goed vastzitten en of de binnenunit stabiel is.

Controleer de richting van de watercirculatie en de openingen van alle kleppen.

Vul de installatie.

Tijdens het vullen mag de circulatiepomp niet worden bediend, maar moeten alle ontluchters worden geopend om de lucht in de leidingwerk af te voeren.

Sluit de ontluchters, behalve die van de binnenunit, en voeg water toe totdat de druk in het hydraulische circuit 1 bar bereikt.

Controleer of het hydraulisch systeem correct is ontluicht.

Controleer of er geen lekken zijn.

Na stap  *inbedrijfstelling*, ontluicht de binnenunit opnieuw zodra de machine draait.

 De exacte vuldruk wordt bepaald op basis van het hoogteverschil in de installatie.

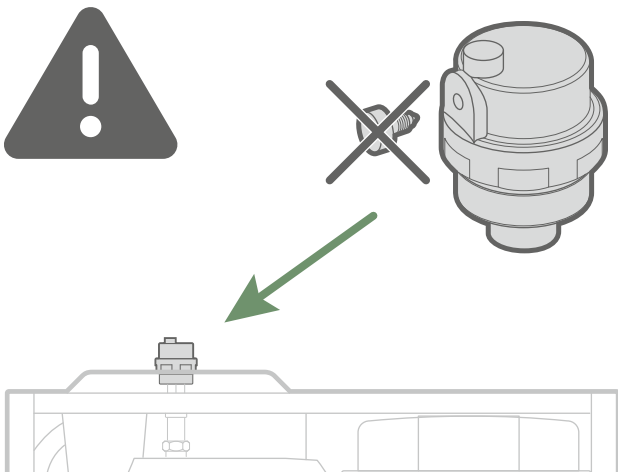


fig. 11 - Ontluchter van de binnenunit

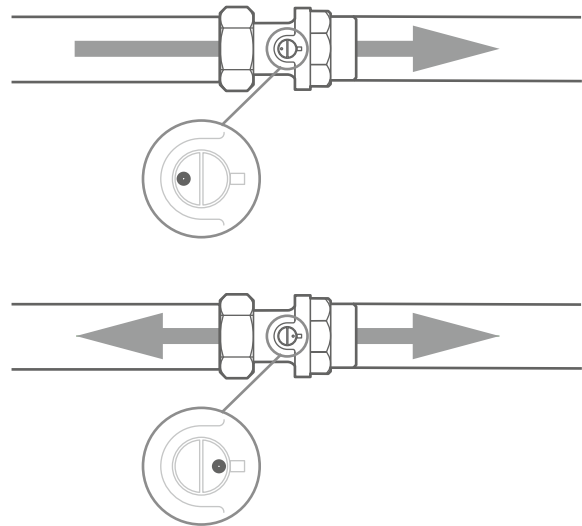


fig. 12 - Terugslagklep

Elektrische aansluitingen



Voordat u werkzaamheden uitvoert, moet u controleren of alle stroomvoorzieningen zijn uitgeschakeld.

De elektrische installatie moet worden uitgevoerd in overeenstemming met de geldende voorschriften.



Het elektrische schema van de binnenunit wordt gedetailleerd beschreven [pagina 48](#)

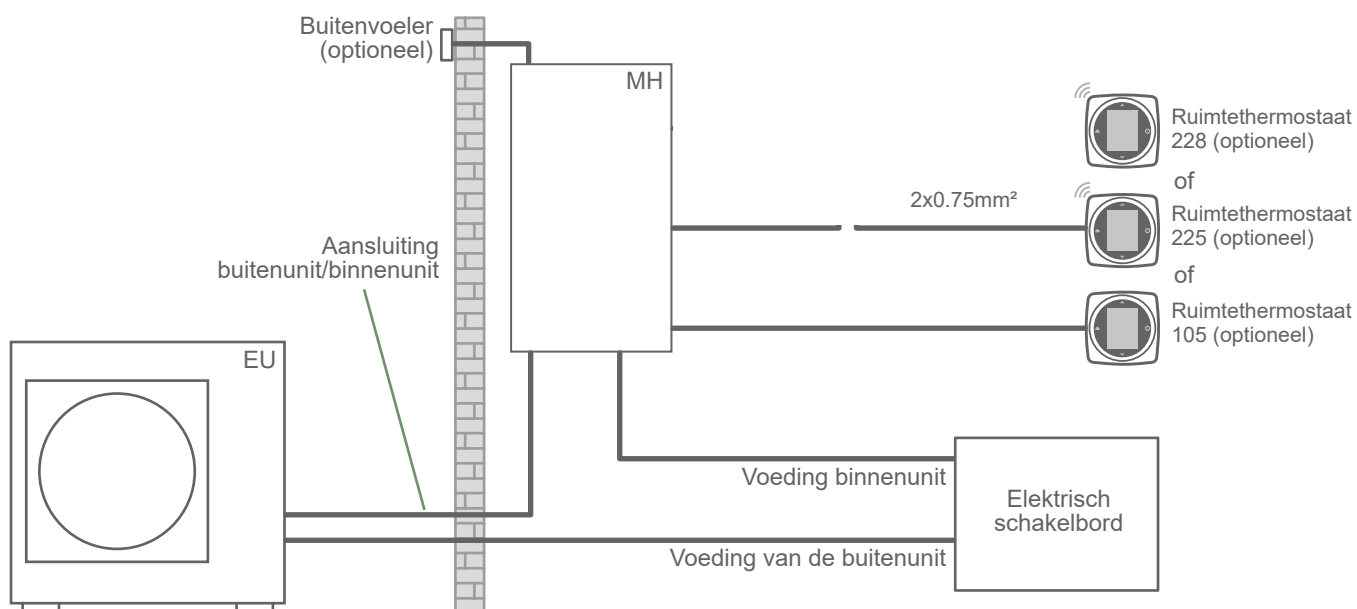


fig. 13 - Overzicht van elektrische aansluitingen voor eenvoudige installatie (1 verwarmingscircuit)

► Kabeldoorsnede en kaliber van de bescherming

Kabeldoorsneden worden alleen ter informatie gegeven en ontslaan de installateur er niet van om te controleren of deze doorsneden overeenkomen met de vereisten en voldoen aan de huidige normen.

		Stroomvoorziening			
		Aansluitingskabel	Vermogensschakelaar nominale curve C	Vermogen	Nominale intensiteit
WP	Buitenunit	Zie installatiehandleiding van de buitenunit			
	Aansluiting	4G1.5mm ²	-	-	-
230V 1N~	Binnenunit 6 - 8	3G1.5mm ²	16 A	3 kW	13 A
	Binnenunit 10 - 12	3G6mm ²	32 A	2 x 3 kW	26,1 A
400V 3N~	Binnenunit 6TRI - 8TRI	4G1.5mm ²	10 A	3 x 2 kW	3 x 8,7 A
	Binnenunit 10TRI - 12TRI	4G2.5mm ²	20 A	3 x 3 kW	3 x 13 A

(*naargelang optie /configuratie)

► Binnenunit

Toegang tot aansluitklemmen:

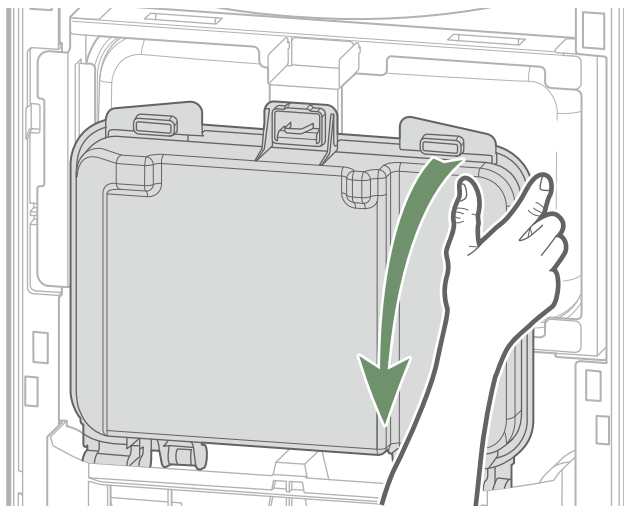
- Verwijder het voorpaneel.
- Kantel de de 'hoofdelektriciteitskast' naar voren.
- Open de elektrische kast 'Voeding elektrische backup verwarming'.

Maak de aansluitingen volgens het schema *pagina 48*.

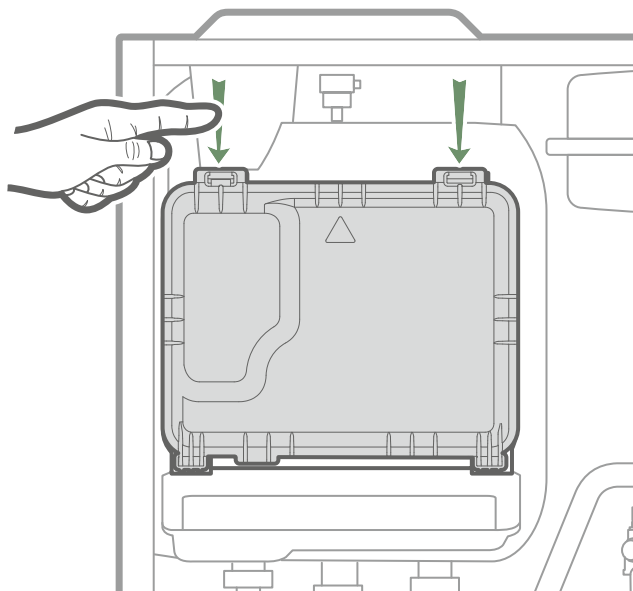
Leg sensorkabels en netsnoeren niet parallel om interferentie door spanningspieken te voorkomen.

Zorg ervoor dat alle elektrische kabels zich in de daarvoor bestemde ruimten bevinden.

■ Kantel de hoofd elektriciteitskast



■ Toegang tot voeding van klemmenstrook van de elektrische kast 'Elektrische backup verwarming'



■ Toegang tot Voeleraansluitingen

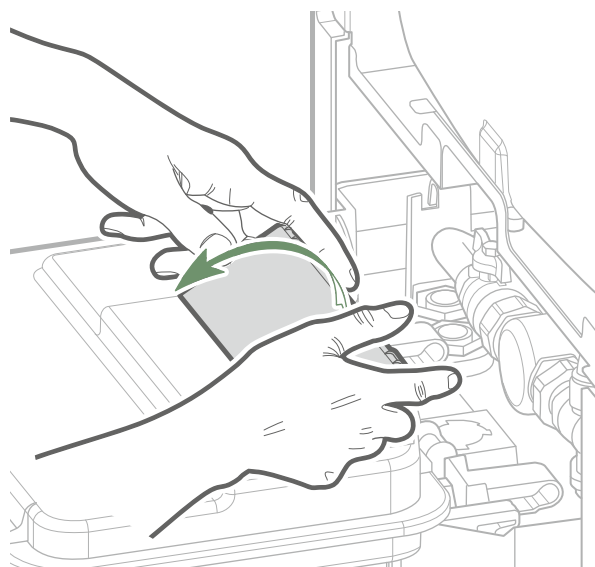


fig. 14 - Toegang tot de klemmenstroken van de binnenunit

▼ Aansluiting buitenunit en binnenunit

- 1 Let op de overeenstemming tussen de markeringen op de binnenunit en de klemmenstrook van de buitenunit bij het aansluiten van de verbindingkabels.



Een verbindingfout kan leiden tot vernietiging van beide eenheden.

▼ Elektrische backup verwarming

- 2 Sluit de stroomvoorziening aan op de back-up warming. Beveiliging van zekering/ automaat.

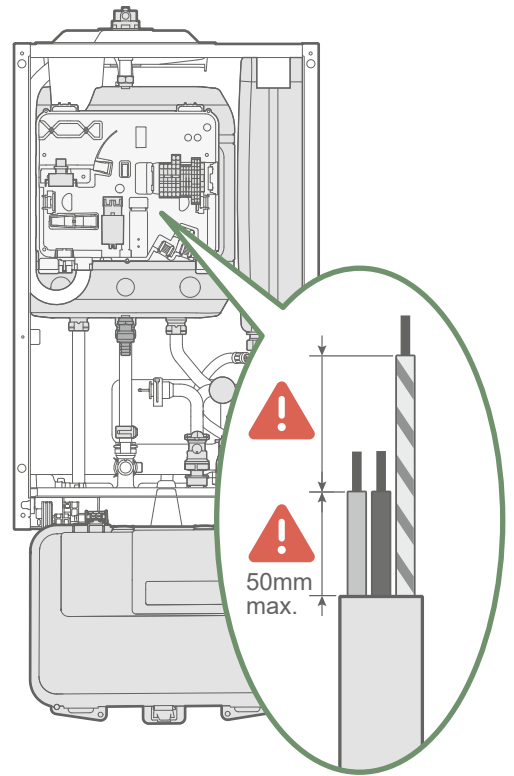
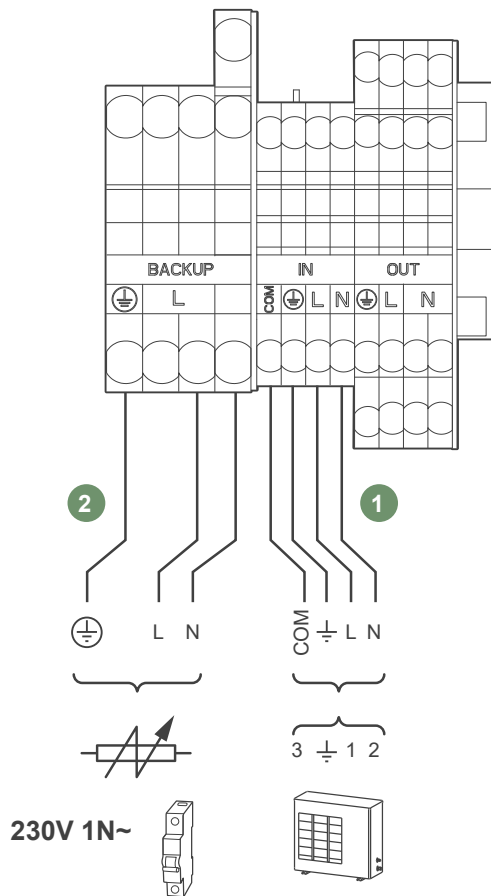


fig. 16 - Kabelgeleiding

230V 1N~



400V 3N~

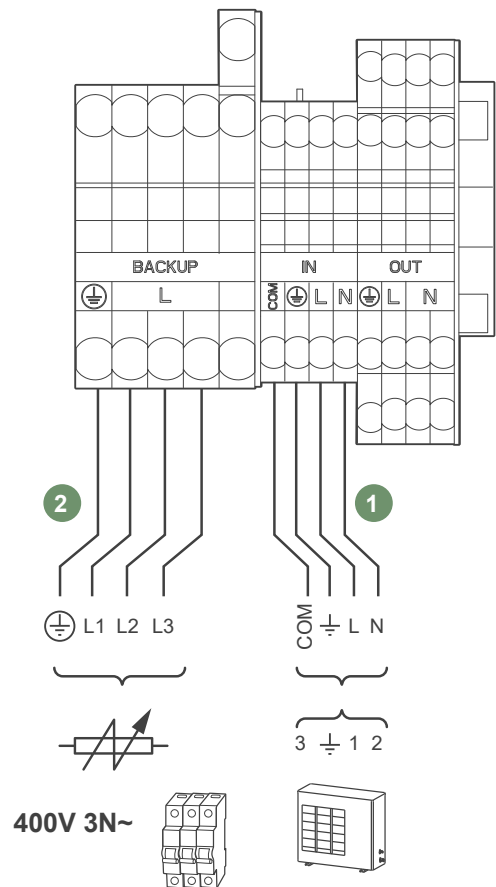


fig. 15 - Aansluitingen voedingen

(*naargelang optie /configuratie)

► Opties

▼ Tweede verwarmingscircuit

→ Raadpleeg de instructies die bij Kit 2de circuit zijn geleverd.

▼ Gemengde sanitaire tank



Als de elektrische backup verwarming voor de sanitair warm water boiler niet is uitgerust met een thermostaat met handmatige reset, moet deze worden toegevoegd.

Als de installatie is uitgerust met een gemengde sanitaire tank:

→ Raadpleeg de instructies die bij de kit zijn meegeleverd.

→ Raadpleeg de instructies die bij de gemengde sanitaire tank zijn meegeleverd.

▼ Koeling

→ Raadpleeg de instructies die bij de koelingskit zijn meegeleverd.

4 Sluit de condensatiesensor aan op de **sensoraansluiting**

12 Voeding 24V_{DC} van de condensatiesensor.

▼ Uitwendige defecten aan WP

Een extern apparaat met output contacten (veiligheid voor vloerverwarming/plafondverwarming, thermostaat, drukschakelaar, etc.) kan een probleem signaleren en de WP stoppen.

4 Sluit het externe onderdeel aan op de **sensoraansluiting**

▼ Installatie van een ruimtethermostaat

→ Raadpleeg de instructies die bij de ruimtethermostaat zijn geleverd.

10 Ruimtethermostaat 1 (bedrade communicatie) op de **sensorklemmen**.

11 Ruimtethermostaat 2 (bedrade communicatie) op de **sensorklemmen**.

12 Voeding 24V_{DC} draadloze ruimtethermostaten (bekabelde voeding/draadloze communicatie).

Zone ventilatorconvectoren

Gebruik geen ruimtethermostaat als de installatie is uitgerust met ventilatorconvectoren.

■ Voeleraansluitingen (hoofdkast)

4

8

12

12

11

10

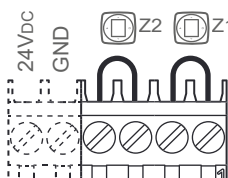
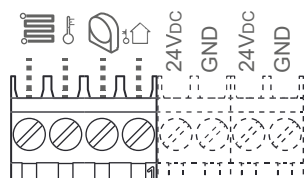


fig. 17 - Voeleraansluitingen

▼ Buitenvoeler

→ raadpleeg de instructies die bij de buitenvoeler zijn geleverd.

De buitenvoeler kan nodig zijn voor een correcte werking van de WP, met name wanneer er geen thermostaat aanwezig is.

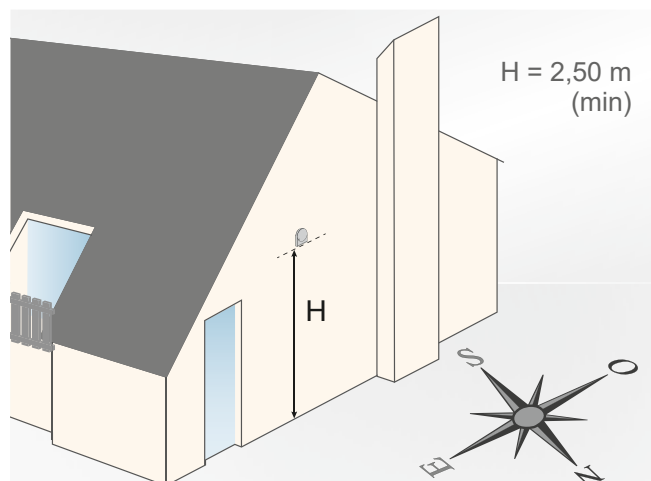
Plaats de sensor op de meest ongunstige gevel, meestal de noord- of noordwestgevel.

In geen geval mag het worden blootgesteld aan de ochtendzon.

De voeler moet zodanig worden geïnstalleerd dat hij gemakkelijk toegankelijk is, maar op ten minste 2,5 m van de grond.

Het is van essentieel belang warmtebronnen zoals open haarden, bovenste delen van deuren en ramen, nabijheid van ventilatieopeningen, onderkant van balkons en dakranden te vermijden, waardoor de sensor wordt geïsoleerd van variaties in de buitentemperatuur.

8 Sluit de buitensensor aan op de **sensoraansluiting**



▼ Uitbreidingsprint regeling

→ raadpleeg de instructies die bij de Uitbreidingsprint regeling zijn geleverd.

Het is mogelijk de werking van de WP te optimaliseren voor elektriciteitscontracten met dynamische tarieven. SWW productie vindt dan plaats op de goedkoopste momenten:

Daluren

- Sluit het signaal uit het energimanagementsysteem aan op **ingang DL1 van stekker T70**.
- Stel in het menu *Geïnstalleerde opties* de regel "Ext input 1: Type functies" in op "buiten de piekuren".
- Standaard: 230V op DL1 = 'daluren' geactiveerd → SWW-productie vindt plaats op comfort-instelpunt.

Fotovoltaïsch

- Sluit het signaal uit het energimanagementsysteem aan op **ingang DL1 van stekker T70**.
- Stel in het menu *Geïnstalleerde opties* de regel "Ext input 1: Type functies" in op "Fotovoltaïsch".
- Standaard: 230V op DL1 = informatie "Fotovoltaïsch" geactiveerd → de back-up-verwarming van de boiler voor SWW wordt verhoogd tot een maximum van 65°C.

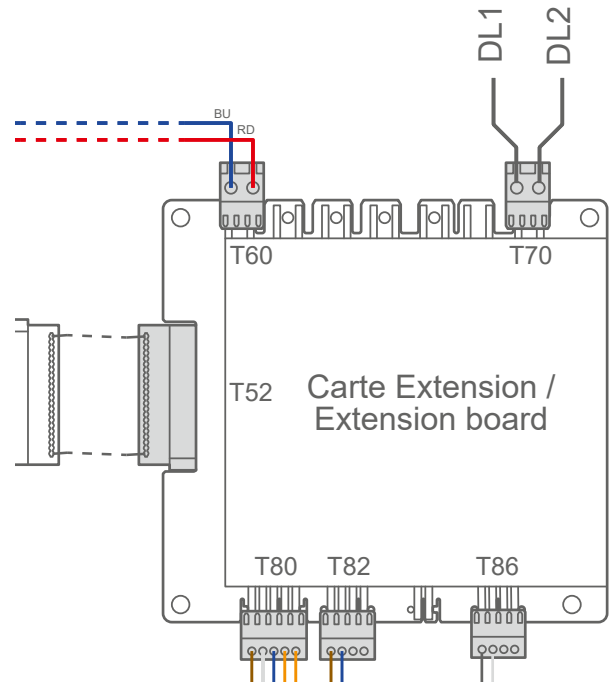
Vermogensreductie

- Sluit de vermogensreductie aan op **ingang DL2 van stekker T70**.
- Stel in het menu *Geïnstalleerde Opties* de regel "Ext input 2: Type functies" in op "Uitschakelen".
- Standaard: 230V op DL2 = vermogensreductie → backup verwarming en backup SWW worden geblokkeerd. De WP is geautoriseerd of uitgeschakeld volgens de instelling -Bij opdracht wissen/ verwijderen'.

Smart Grid

- Sluit de 2 signaalkabels SG aan op ingangen **DL1 en DL2 van stekker T70**.
- Stel in het menu *Geïnstalleerde Opties* de regel "Ext Input 1: Type functies" in op "Smart Grid".
- De werking van "Smart Grid" gaat standaard als volgt:

DL1	DL2	Werking
0V	0V	Normaal
230V	0V	Zoals <i>Uitschakelen</i>
0V	230V	Zoals <i>Daluur</i>
230V	230V	Activering SWW-boost



Externe regeling ("omschakeling naar koud")

Het is mogelijk om de omschakeling van "Verwarmingsmodus" naar "Koelmodus" te regelen via een externe regelkast.

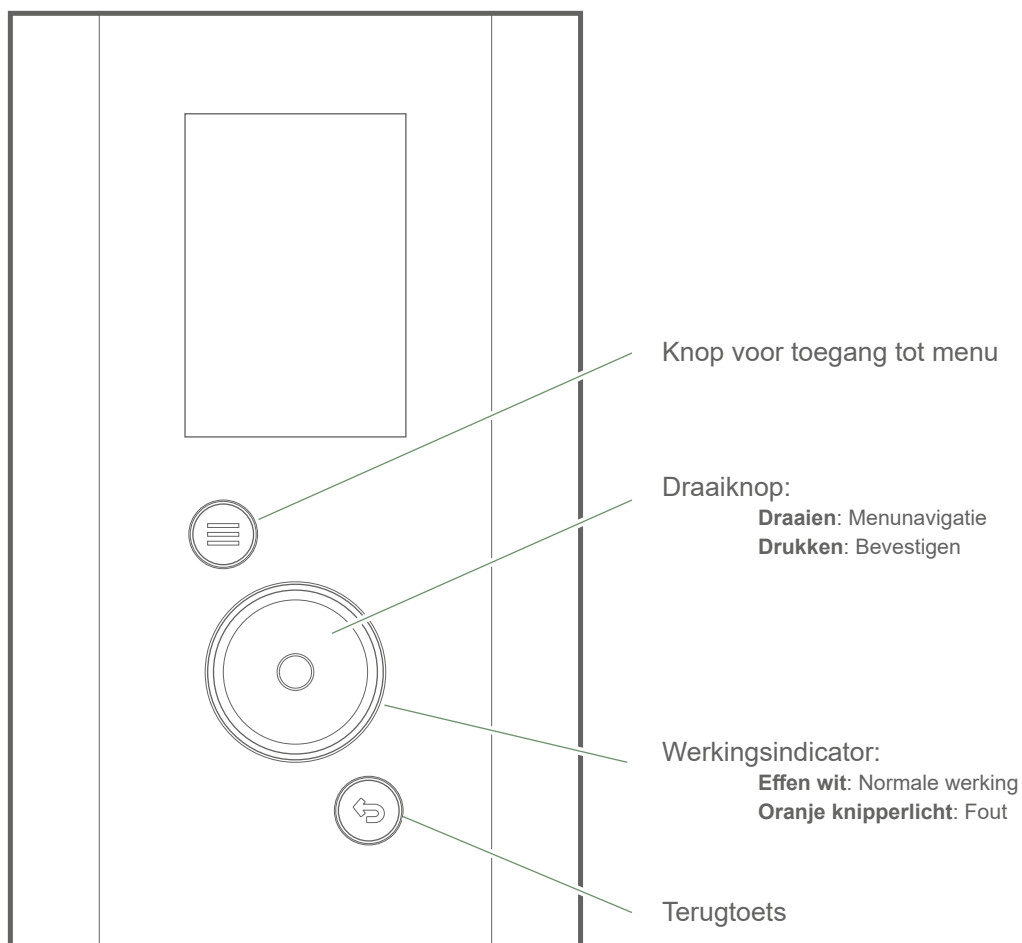
- Sluit het dooscontact aan op **ingang DL2 van stekker T70**.
- Stel in het menu *geïnstalleerde opties* "Ext Input 2: Type functies" in op "wijzigen".
- Standaardbeheer *Verwarmings-/koelmodus*
0V op DL2 = *Verwarmingsmodus*.
230V op DL2 = *Koelmodus*.
- Vraagsturing per circuit: via ruimtethermostaatingang(en).









Sluit geen AAN/UIT-thermostaat aan op de ingang Externe bediening.




Interface voor regeling

► Gebruikersinterface







► Beschrijving van het display

- 1**  Connectiviteit
-  Reduceringsmodus
-  Geplande afwezigheid
-  Noodmodus
-  Buitentemperatuur
-  Installateursmenu

- 2**  Normale werking
-  Opgelet
-  Fout

- 3**  Drukindicator

- 4**
- 55°C Instelwaarde SWW  SWW ingeschakeld
-  Resterende hoeveelheid warm water  bezig met opwarmen
-  (Grijs) uit /vorstbeveiliging

- 5** 43°C Instelwaarde aanvoertemperatuur

Werking:

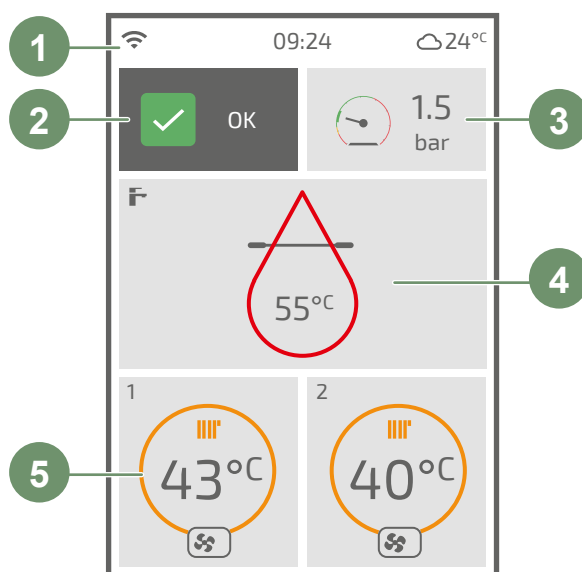
-  (Oranje) verwarming
-  (Blauw) Koeling
-  (Grijs) uit /vorstbeveiliging

Modus:

-  Verwarming
-  Koeling
-  Afwezigheid
-  Vloerdroogprogramma

Productie door:

-  WP
-  Elektrische backup verwarming
-  WP + elektrische backup verwarming
-  WP + ketel
-  Bivalent ketel




🔧 Ingestelde aanvoertemperatuur

▶ MET ruimtethermostaat

De werking van de WP wordt geregeld door de ruimtethermostaat.

De instelwaarde van de watertemperatuur voor het circuit wordt berekend door de thermostaat en vervolgens doorgegeven aan de warmtepomp.



Instellingen op de thermostaat
Verwarmingsinstellingen

- Selectiemodus.
- Instelwaarden voor de ruimte instellen.
- Het tijdprogramma instellen.

▶ ZONDER ruimtethermostaat

De werking van de WP wordt bepaald door de stooklijnregeling.

De ingestelde watertemperatuur van de verwarmingscircuit wordt aangepast aan de buitentemperatuur.

Als er thermostatische kleppen op de installatie aanwezig zijn, moeten deze geheel open staan of hoger worden ingesteld dan de normale instelwaarde voor de ruimtetemperatuur.

▼ Instelling

Instellen van de ingestelde aanvoertemperatuur van de verwarming

Deze instelling wordt rechtstreeks via de interface uitgevoerd.

Verwarming / Koeling | Circuit 1 | Voor verwarming

Circuit 1 

Voor verwarming

Limiet aanvoertemperatuur:

Min: 12°C Max: 50°C

Regelprincipe

Stooklijnregeling

Aanvoer bij -10 °C buiten

40°C

Aanvoer bij 20 °C buiten

20°C

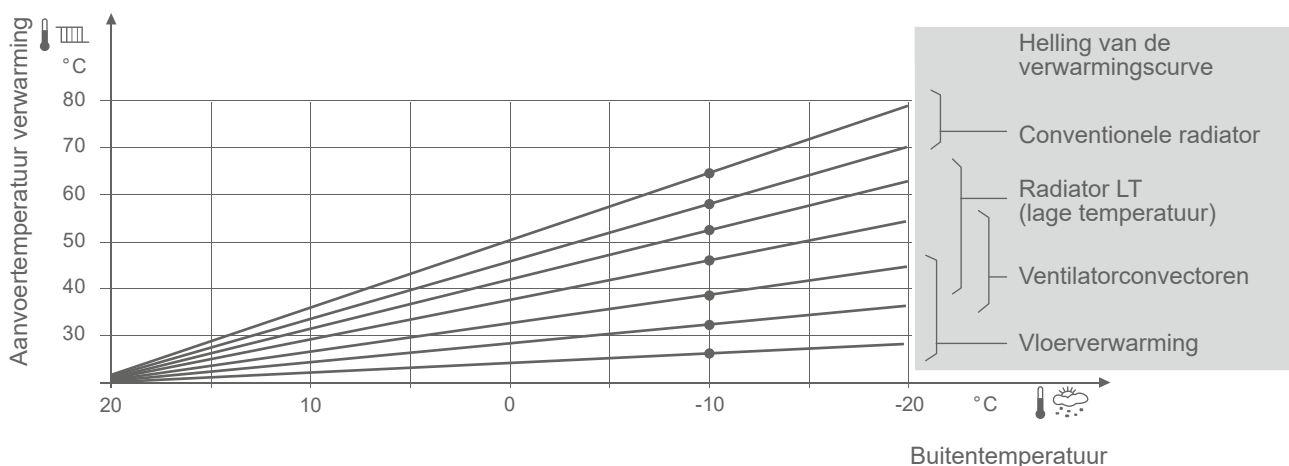


fig. 18 - Helling van de stooklijn

Inbedrijfstelling

► Controles voorafgaand aan de inbedrijfstelling

• Hydraulisch circuit

- Zorg ervoor dat de installatie is gespoeld.
- Controleer de richting van de watercirculatie en de openingen van alle kleppen.
- Controleer de volledige installatie op lekken.

• Elektrisch circuit

- Controleer of de polariteit van de stroomvoorziening correct is.
- Controleer of alle onderdelen op de juiste aansluitingen zijn aangesloten.

► Eerste inschakeling

- Schakel de algemene zekering/automaat van de installatie in.

Schakel bij de eerste inbedrijfstelling (of in de winter), om de compressor voor te verwarmen, de algemene stroomonderbreker van de installatie (voeding buitenunit) enkele uren in voordat u de tests uitvoert.

Bij de inbedrijfstelling en telkens wanneer de algemene stroomonderbreker wordt uitgeschakeld en vervolgens weer wordt ingeschakeld, duurt het ongeveer 4 minuten om te buitenunit starten, zelfs als er warmtevraag is.



Als de inbedrijfstelling wordt uitgevoerd bij koud weer (hydraulische temperatuur lager dan 17 °C), wordt de elektrische backup verwarming alleen gebruikt om het hydraulisch circuit voor te verwarmen (niet voor gebruik in de EU).



Bij een eerste gebruik kan typisch een lichte geur van warm plastic ontstaan.

► Easy Start

Kies de taal en stel de datum en tijd in.
Beantwoord de Easy Start-vragen.

Easy Start	
Model Buitenunit	XX kW
Backup verwarming	3 kW
Aantal circuits	1
Circuit X: Naam	Circuit 1
Circuit X: Type afgiftesysteem	Radiator
Circuit X: Comfort geserveerd	Warm

► Ontluchten van de binnenunit

Wanneer de spanning voor het eerst wordt ingeschakeld, beginnen de circulatiepomp en driewegklep de installatie automatisch te ontluchten (verwarmings- en sanitaire circuits).

De gebruikersinterface geeft de resterende ontluchtingstijd weer.

Onderbreek deze cyclus nooit (tijdens de cyclus wisselt de circulatiepomp tussen werkingsfasen en stopfasen die 5 seconden duren (5 seconden aan, 5 seconden uit, enz.). De klep wisselt om de 30 seconden tussen de verwarmingsinstallatie en de circulatieleiding SWW).

- Open alle ontluchters van de installatie om de lucht uit de leidingwerk af te voeren.
- Sluit de handmatige ontluchters en voeg water toe totdat de druk in het hydraulische circuit 1 bar bereikt.

De exacte vuldruk wordt bepaald op basis van het hoogteverschil in de installatie.

- Controleer of er geen lekken zijn.

Een nieuwe automatische ontluchterscyclus starten:

Bijkomende functies **Ontluchtingscyclus**



► Vuilfilter reinigen

Maak het vuilfilterfilter onmiddellijk na de inbedrijfstelling schoon (verwijder alle afval van de installatie: afdichtingen, vijlsel, aanslag, enz.)

Controleer voordat je met het werk begint of de werkomgeving veilig is. Voer het onderhoud uit terwijl het toestel is uitgeschakeld en het systeem is afgekoeld tot ruimtetemperatuur.

- Sluit de twee ventielen. Open de ontluchters.
- Schroef het deksel voorzichtig los. Het water begint geleidelijk te lopen. Zorg ervoor dat dit water wordt opgevangen in een bak van geschikte grootte.
- Verwijder het magneetdeksel volledig wanneer het water niet meer stroomt.
- Verwijder de beschermhuls van het filter zodat eventuele ijzerhoudende deeltjes gemakkelijk verwijderd kunnen worden.
- Reinig het filter met water en spoel het grondig af onder de kraan om alle onzuiverheden te verwijderen.
- Controleer de status van de O-ring en vervang deze indien beschadigd.
- Zet het filter in omgekeerde volgorde weer in elkaar.

i Controleer of er geen tekenen van lekkage zijn voordat u opnieuw start.

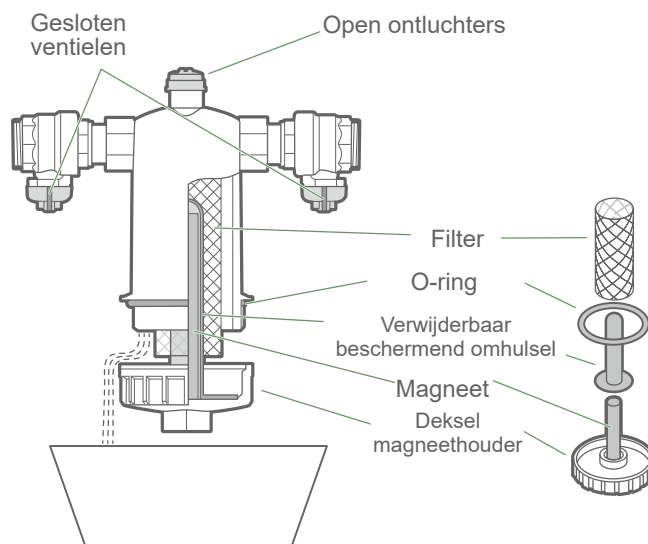
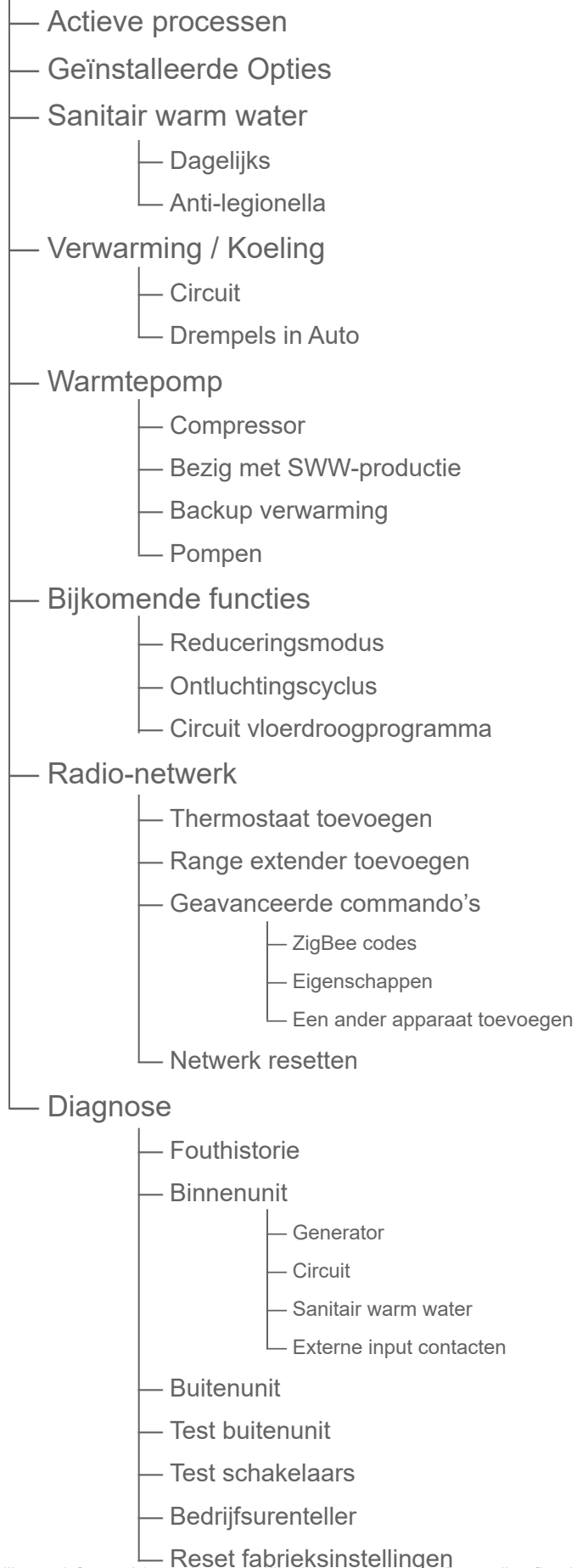


fig. 19 - Vuilfilter reinigen

Regelmenu

► Menustructuur

Installeursmenu



Sommige instellingen (of menu's) worden mogelijk niet weergegeven. Deze zijn afhankelijk van de configuratie van de installatie (afhankelijk van de optie).



De parameters zijn onderstreept in de uitleg.

De waarden weergegeven op het scherm zijn niet contractueel.

► Actieve processen

Actieve processen

Op de pagina *Actieve Processen* wordt u geïnformeerd over de processen die in werking zijn en kunt u de status ervan wijzigen.

- **Sanitair warm water:**

Aan / Uit

- **Circuit 1/2:**

Aan / Uit / Verwarming / Koeling / Auto

- **Noodmodus:**

Actief / Inactief


Actieve processen	
Sanitair warm water	<u>Uit</u>
Circuit 1	<u>Auto</u>
Circuit 2	<u>Verwarming</u>
Noodmodus	<u>Inactief</u>

► Geïnstalleerde Opties

Geïnstalleerde Opties

Geïnstalleerde opties worden ingesteld bij de inbedrijfstelling. U kunt deze echter wijzigen in het menu *Geïnstalleerde Opties*.

- **Model Buitenunit:**
XX kW
- **Backup verwarming:**
Geen / 3kW / 3kW + 3kW / 6kW / 9kW / Ketel backup
- **Aantal circuits:**
1/2
- **Ontkoppeling:**
Ja/Nee
- **Circuit X: Naam:**
Circuit 1 / Dag / Nacht / Begane grond / Verdieping / Leefruimtes / Kamers
- **Circuit X: Type afgiftesysteem:**
Radiatoren / Vloer / Plafond / Ventilatorconvector
- **Circuit X: Comfortmodus:**
Warm / Warm en Koud
- **Buitentemperatuur:**
(Informatie afhankelijk plaatsing buitenvoeler)
Door de Buitenunit / Door Buitenvoeler
- **Input contact veiligheid:**
Normaal Open / Normaal Gesloten
- **Ext ingang 1: Type functies:**
Geen / c/ Fotovoltaïsch / Smart Grid
- **Ext ingang 1: Richting van activering:**
0V / 230V
- **Ext ingang 2: Type functies:**
Geen / Uitschakelen / Wijzigen / Smart Grid
- **Ext ingang 2: Richting van activering:**
0V / 230V
- **Bij opdracht wissen/ verwijderen:**
Compressor toegestaan / Compressor verboden

Geïnstalleerde Opties 	
Model Buitenunit	XX kW
Backup verwarming	9 kW
Aantal circuits	1
Ontkoppeling	Nee
Circuit X: Naam	Circuit 1
Circuit X: Type afgiftesysteem	Radiator
Circuit X: Comfort geserveerd	Warm
Buitentemperatuur	Via buitenunit
Input contact beveiliging	Normally Open
EXT X-ingang: Type functies	Geen
EXT X-ingang: Richting van activering:	230V
Bij opdracht wissen/ verwijderen	Compressor toegestaan

► Sanitair warm water

Sanitair warm water

Dagelijks

- Verwarmingsmodus:

Permanent comfort: biedt maximaal comfort en garandeert altijd een grote hoeveelheid warm water.

Planning (+ Daluren): biedt maximale energiebesparing en biedt comfortabele verwarming en SWW.

- Comforttemperatuur:

40°C ... 55°C ... Max. Temperatuur

- Eco-temperatuur:

15°C ... 40°C ... 55°C ... Comforttemperatuur

- Planning Eco/Comfort:

Inzien

De periode(s) instellen

- Max. Temperatuur:

45°C ... 65°C

- Hysterese:

1°C ... 7°C ... 15°C

Sanitair warm water	
Dagelijks	
Verwarmingsmodus	
<u>Schema (+ Daluren)</u>	
Comforttemperatuur	55°C
Eco-temperatuur	40°C
Schema Eco/Comfort	Zie
Max. Temperatuur	65°C
Hysterese	7°C

Sanitair warm water

Anti-legionella

- Wekelijkse bescherming:

Actief / Inactief

- Duur van de cyclus:

Stel de dag en tijd in

- Temperatuur:

55°C ... 60°C ... 65°C

Sanitair warm water	
Anti-legionella	
Wekelijkse bescherming	
<u>Inactief</u>	
Tijd van de cyclus	<u>Donderdag om 04:15 uur</u>
Temperatuur	60°C

► Verwarming / Koeling

Verwarming / Koeling	Circuit 1	Voor verwarming
----------------------	-----------	-----------------

- **Limieten bij aanvang:**
 Min: 20°C ... 30 °C
 Max: 30°C ... 55°C ... 80°C
- **Vermogensregeling:** (Inzien  Weerscompensatie)
 Weerscompensatie / Smart Adapt
- **Aanvoer bij -10 °C buiten:**
 Aanvoer bij 20 °C buiten ... 40°C ... 80°C
- **Aanvoer bij 20 °C buiten:**
 10°C ... 20°C ... Aanvoer bij -10 °C buiten
- **Invloed ruimtetemperatuur:**
 10% ... 50% ... 100 %

Circuit 1 	
Voor verwarming	
Limiet aanvoertemperatuur:	
Min: <u>12°C</u>	Max: <u>55°C</u>
Regelprincipe	
Stooklijnregeling	
Aanvoer bij -10 °C buiten	
40°C	
Aanvoer bij 20 °C buiten	
20°C	
Invloed van de omgeving	
50 %	

Verwarming / Koeling	Circuit 1	In koelmodus
----------------------	-----------	--------------

- **Limieten bij aanvang:**
 Min: 7°C ... 18°C ... 35°C
 Vermogensregeling: (Inzien  Weerscompensatie)
 Weerscompensatie / Smart Adapt
- **Aanvoer bij 25 °C buiten:**
 Aanvoer bij 35 °C buiten ... 20°C ... 35°C
- **Aanvoer bij 35 °C buiten:**
 7°C ... 16°C ... Aanvoer bij 25 °C buiten

Circuit 1 	
In koelmodus	
Limiet aanvoertemperatuur:	
Min: <u>18°C</u>	
Regelprincipe	
Stooklijnregeling	
Aanvoer bij 25 °C buiten	
20°C	
Aanvoer bij 35 °C buiten	
16°C	

Verwarming / Koeling	Drempels in Auto
----------------------	------------------

- **Overschakeling op Verwarming**
 15°C ... 19°C ... 20°C
- **Overschakeling op Koeling vanaf:**
 Inactief / 21°C ... 24°C ... 30°C

Verwarming / Koeling 	
Drempels in Auto	
Overschakeling op Verwarming vanaf	
<u>19°C</u>	
Overschakeling op Koeling vanaf	
24°C	
Buitentemperatuur	
26°C behouden in Auto	

► Warmtepomp

Warmtepomp

Compressor

- **Min uitschakeltijd:**
3 min ... 8 min ... 20 min
- **Nacirculatie:**
10 s ... 30 s ... 600 s

Warmtepomp Compressor
Min. uitschakeling
8 min
Nacirculatie
30 s

Warmtepomp

Bezig met SWW-productie

- **Max. tijdsduur SWW lading:**
Retour Verwarming / Koeling... 120 min ... 180 min
- **Terug naar Verwarming/Koeling:**
10 min ... 90 min ... Max. tijdsduur SWW lading

Warmtepomp Bezig met SWW-pro- ductie
Max. tijdsduur SWW lading
120 min
Retour Verwarming/Koeling
90 min

Warmtepomp

Backup verwarming

- **Drempel Buitentemperatuur:**
Altijd toegestaan / -15°C ... 10°C
- **Omschakeling bij:**
0 °C. min ... 100 °C. min ... 500 °C min.

Warmtepomp Backup verwarming
Drempel Buitentemperatuur
Altijd toegestaan
Omschakeling bij
100 °C min.

- Warmtepomp min. tijd5 min ... 30 min ... 60 min

→ Minimale tijd van de werking van de WP.

- Warmtepomp geblokkeerd als buitentemp. < :-15°C ... -2°C ... 10°C / *Altijd toegestaan*

→ Omschakeling WP => ketel (als de buitentemperatuur lager is dan de instelwaarde).

- Ketel ingeschakeld als T° buiten <:-15°C ... 2°C / *Altijd toegestaan*

→ Omschakeling WP => ketel (als de buitentemperatuur lager is dan de instelwaarde).

- Omschakeling na:0 °C. min ... 100 °C. min ... 500°C.min

→ Zorgt voor Omschakeling naar ketelmodus wanneer WP de instelwaarde niet kan bereiken binnen een bepaalde tijd.

Warmtepomp Schakelen WP / Ketel
Warmtepomp min. tijd 30 min
Warmtepomp geblokkeerd als buitentemp. < : -2°C
Ketel ingeschakeld als T° buiten < : 2°C
Omschakeling na 100 °C min.

- Snelheid pomp Buitenunit :40%... 100 %**- Snelheid pomp Systeem:**10%... 100 %**- Circulatiepomp Circuit 2:**10%... 100 %

Warmtepomp Pompen
Snelheid pomp Buitenunit 100 %
Snelheid pomp Systeem 100 %
Circulatiepomp Circuit 2 100 %

► **Bijkomende functies****- Begrenzing compressor:***Actief/ Inactief***- Max. toegelaten regime:**10 %... 60% ... 95 %**- Actief als:***Buiten > -15 °C ... 5°C ... 10°C***- Période 1 / 2 / 3:**

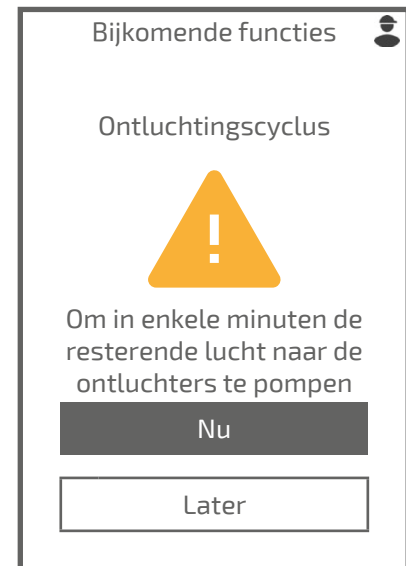
Regel de periode(s)

Reduceringsmodus
Begrenzing compressor Actief
Max. toegelaten regime 60 %
Actief als Buiten > 5 °C
Periode 1 van <u>00:00 uur</u> tot <u>12:00 uur</u>

De ontluchtingscyclus duurt ongeveer 4 minuten. Onderbreek deze cyclus nooit.

(Tijdens de ontluchtingscyclus wisselt de circulatiepomp tussen werkingsfasen en stopfasen die 5 seconden duren (5 seconden aan, 5 seconden uit, enz.). De klep wisselt om de 30 seconden tussen de verwarmingsinstallatie en de circulatieleiding SWW).

Open alle ontluchters van de installatie om de lucht uit de leidingwerk af te voeren.



- Drogen:

Uit / Handmatig gedurende 25 dagen / Geleidelijk 18d + pulserend 7d

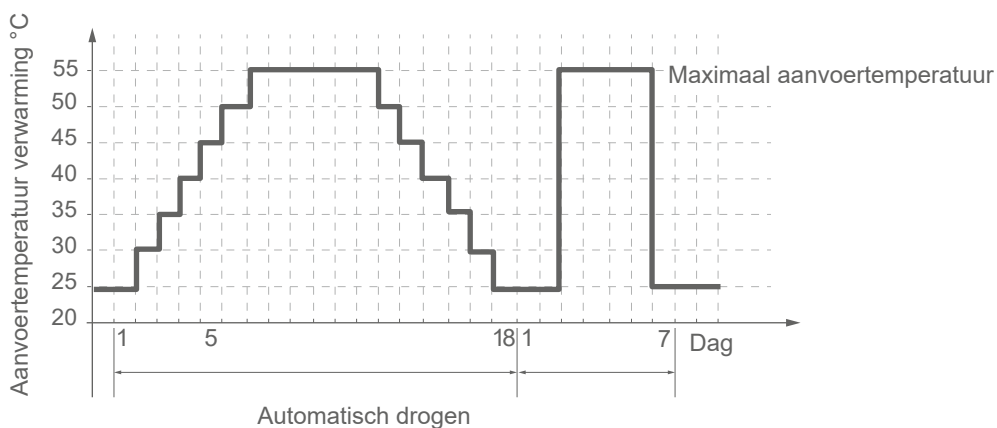
- Aanvoertemperatuur:

20°C ... 25°C ... Limieten bij aanvang max.

Neem de normen en instelwaarden van de fabrikant van het gebouw in acht!

Deze functie kan alleen goed werken als de installatie correct is ingesteld (hydraulica, elektriciteit en instellingen)!

De functie kan vroegtijdig worden gestopt door deze op **Uit** te zetten.



► Radio-netwerk

Radio-netwerk

Thermostaat toevoegen

→ Raadpleeg de installatie-instructies voor de ruimtethermostaat.

Thermostaat toevoegen 

In circuit 1 toevoegen

Netwerk open
Laat het toe te voegen apparaat naar het netwerk zoeken

(nog 89 sec)

Radio-netwerk

Range extender toevoegen

Breng de extender halverwege tussen het toestel en de thermostaat aan

→ Inzien de instructies van de extender

Radio-netwerk 

Range extender toevoegen

Netwerk open
Laat het toe te voegen apparaat naar het netwerk zoeken

(Nog 89 sec)

Radio-netwerk

Geavanceerde commando's

Eigenschappen

Geeft de status en technische informatie van het Radionetwerk weer.

Radio-netwerk 

Eigenschappen

Toestand	JOINED NETWORK
PAN-ID	0x3717
Extended PAN ID	0x46259B0E7
Node short ID	0xXX

Door het resetten van de fabrieksinstellingen worden alle koppelingen geannuleerd.



► Diagnose




Diagnose	Binnenunit
	Buitenunit
	Bedrijfsurenteller

Geeft de status van de verschillende functies en actoren weer.

Diagnose 
Fouthistorie
Binnenunit
Buitenunit
Test buitenunit
Test schakelaars
Bedrijfsurenteller
Reset fabrieksinstellingen

Diagnose	Test buitenunit
----------	-----------------

- **Modus:**
Warm/Koud
- **Modulatie compressor:**
Uit / 100%

Diagnose 
Test buitenunit
Modus: Warm
Modulatie compressor 100 %
Debiet pomp buitenunit 0 L/min
Aanvoertemperatuur ---
Retourtemperatuur ---
Warmtewisselaar 0°C

- **Pomp Buitenunit:**
Uit / 10% ... 100%
- **Pomp systeem:**
Uit / 10% ... 100%
- **Backup verwarming:**
Uit / Aan
- **Circulatiepomp Circuit 2:**
Uit / 10% ... 100%
- **Mengklep Circuit 2:**
Gesloten / Open 10% ... 100%
- **Backup SWW:**
Uit / Aan
- **Driewegklep:**
Verwarming / Sanitair Warm Water / In Middelste stand

Diagnose Test buitenunit	
Pomp Buitenunit	<u>Uit</u>
Debiet pomp buitenunit	0 L/min
Pomp systeem	<u>Uit</u>
Backup verwarming	<u>Uit</u>
Aanvoertemperatuur	---
Retourtemperatuur	---
Circulatiepomp Circuit 2	<u>Uit</u>
Mengklep Circuit 2	<u>Gesloten</u>
Backup SWW	<u>Uit</u>
Driewegklep	<u>Verwarming</u>
Temperatuur boilervat	0°C

De fabrieksinstellingen die zijn opgeslagen in de regelaar, vervangen alle gepersonaliseerde instellingen.

De gepersonaliseerde instellingen gaan dan verloren.

Terug naar Easy Start.

Diagnose	
Reset fabrieksinstellingen	
Opgelet! Terug naar fabrieksconfiguratie?	
<input type="button" value="Nee"/>	
<input type="button" value="Ja"/>	



A series of horizontal dotted lines spanning the width of the page, providing a guide for handwriting practice.

Probleemdiagnose



Voordat u werkzaamheden uitvoert, moet u controleren of alle stroomvoorzieningen zijn uitgeschakeld.

Opgeslagen energie: wacht na het loskoppelen van de netvoeding 10 minuten voordat u start met werkzaamheden binnen de behuizing.

Als de warmtepomp niet onder spanning staat, is er geen vorstbeveiliging.



► Fouten van de binnenunit

Fout	Aanduiding	Mogelijke oorzaken	Voorstel voor acties
10	Communicatiefout met de regelprint.	Verbinding tussen regelprint en gebruikersinterface verloren	Controleer de bedrading tussen de ingang T24 van de regelprint en de gebruikersinterface.
13	Communicatiefout met de ruimtethermostaat	Verbinding tussen de gebruikersinterface en thermostaat 225/228 verloren	Controleer de bedrading of de batterijen van de thermostaat. Controleer het radiobereik van de thermostaat.
G1	Buitenvoeler defect	Verbinding tussen regelprint en buitenunit verbroken.	Controleer de bedrading tussen T26 van de regelprint en de interfacekaart.
G2	Extern inputcontact veiligheid	Externe beveiliging geactiveerd	Controleer onderdeel voor externe beveiliging. Controleer de richting van activering van de beveiliging.
G6.XX	Fout buitenunit.	Inzien voor meer informatie "fouten buitenunit"	-
G7	Sensor aanvoertemperatuur defect.	Kortsluiting. Voeler losgekoppeld of doorgesneden. Defecte voeler. Ander defect.	Controleer de bedrading van de voeler. Vervang de voeler. Controleer de waarde in ohm van de voeler.
G8	Sensor retourtemperatuur defect.		
G9	Defecte waterdruksensor.		
G11	Waterdruk te laag.	Te weinig water in het circuit. Expansievat defect	Voeg water toe. Controleer de druk in het expansievat.
G12	Waterdruk te hoog.	Te veel water in het circuit.	Tap wat water af uit het circuit.
G13	Lage waterdruk	Een beetje te weinig water in het circuit	Voeg water toe.
G14	Circulatiepomp systeem defect.	Te weinig water in het circuit. Onderspanning in de circulatiepomp.	Controleer de waterdruk. Controleer de voeding van de circulatiepomp.
G15.XX	Circulatiepomp systeem defect.	Inzien voor meer informatie "fouten circulatiepomp"	Controleer de bedrading van circulatiepomp. Vervang de circulatiepomp
G16	Driewegklep SWW defect.	Driewegklep SWW defect.	Controleer de bedrading van de klep. Vervang de klep.
G17	Debiet binnenunit onvoldoende	Thermostatische kleppen gesloten. Vervuiling. Pomp defect.	Controleer of de kleppen van de installatie open zijn. Controleer de pomp van de binnenunit.
G18	Temperatuurvoeler circuit 2 defect	Kortsluiting. Voeler losgekoppeld of doorgesneden. Defecte voeler. Aansluiting uitbreidingsprint. Ander defect.	Controleer de bedrading van de voeler. Vervang de voeler. Controleer de bedrading van de uitbreidingsprint.
G19	Debiet binnenunit onvoldoende	Thermostatische kleppen gesloten. Vervuiling. Pomp binnenunit defect	Controleer of de kleppen van de installatieruimte open zijn. Voer lucht af. Controleer de pomp van de binnenunit.
G20	Debiet binnenunit onvoldoende		
G21	Debiet binnenunit onvoldoende		

Fout	Aanduiding	Mogelijke oorzaken	Voorstel voor acties
G22	Temperatuurvoeler SWW defect.	Kortsluiting. Voeler losgekoppeld of doorgesneden. Defecte voeler. Ander defect.	Controleer de bedrading van de voeler. Vervang de voeler.
G25	Debiet buitenunit onvoldoende	Vervuiling. Pomp buitenunit defect. Te lage snelheid van de buitenunit. Isolatiekleppen (binnenunit/ buitenunit) dicht.	Controleer of de isolatiekleppen open zijn. Voer lucht af. Controleer de pomp van de buitenunit. Controleer het debiet van de pomp van de buitenunit.
G26	Debiet binnenunit onvoldoende	Vervuiling van de SWW-boiler. Pomp binnenunit defect	Voer lucht af. Controleer de pomp van de binnenunit.
G27	Anti-legionellacycli abnormaal lang.	Instelpunt temperatuur anti-legionella niet bereikt.	Controleer de bedrading van de back-up voor SWW of van de ketel back-up
G29	Communicatie buitenunit verloren.	Verbinding tussen regelprint en buitenunit verbroken. Buitenunit defect.	Controleer de bedrading tussen T26 en de interfacekaart. Controleer of de elektronische printplaten van de buitenunit correct werken (zie handleiding buitenunit)
G30	Communicatie ruimtehermostaat zone 1 verloren.	Bedradingsprobleem tussen ruimtehermostaat 105 en de regel print.	Controleer de bedrading.
G31	Communicatie ruimtehermostaat zone 2 verloren.		
G32	Communicatie ruimtehermostaat zone 3 verloren.		
G33	Communicatie IHM verloren	Verbinding tussen regelprint en gebruikersinterface verloren	Controleer de bedrading tussen de ingang T24 van de regelprint en de gebruikersinterface.
G34	Communicatie IHM verloren		
G35	Communicatie IHM verloren		
G45	Communicatie buitentemperatuurvoeler verloren.	Kortsluiting. Voeler losgekoppeld of doorgesneden. Defecte voeler. Ander defect.	Controleer de bedrading van de voeler. Controleer de waarde in ohm van de voeler. Vervang de voeler.
G46	Communicatie met circulatiepomp systeem verloren	Kortsluiting. Circulatiepomp losgekoppeld. Defecte circulatiepomp.	Controleer de bedrading van de circulatiepomp (communicatie en voeding) vervang de circulatiepomp.
G54	Temperatuurvoeler circuit 3 defect	Kortsluiting. Voeler losgekoppeld of doorgesneden. Defecte voeler. Aansluiting uitbreidingsprint. Ander defect.	Controleer de bedrading van de voeler. Vervang de voeler. Controleer de bedrading van de uitbreidingsprint.
G65	Configuratie back-up	Twee schakelaars gebruiken dezelfde back-up op de regel print (bijvoorbeeld back-up SWW en ketel back-up)	Controleer de ingestelde opties (menu "Ingestelde opties").

► Fout in circulatiepomp.

Fout	Aanduiding
0	Probleem met motor
1	Fout driver
2	Overspanningsbeveiling motor
3	Rotor geblokkeerd
4	Verlies synchronisatie
5	Overbelasting motor
6	Overspanning
7	Spanningsdip
8	Te hoge snelheid

Fout	Aanduiding
9	Turbinemodus
10	Langdurige spanningsval
12	Oververhitting motor
14	Oververhitting module
15	Oververhitting componenten
16	Generatormodus
17	Droogstart
18	Overbelasting motor
19	Oververhitting motor

► Problemen buitenunit

■ Extra foutcode (G6.XX) zichtbaar op het display en/of foutcodes op de interfacekaart (binnenunit).

X N: Licht knippert N keer

Display Foutcode (G6.XX)	Interfaceprint		Fout toelichting
	Groene led	Rode led	
0	x 1	x 1	Seriële communicatiefout na werking
1	x 1	x 1	Seriële communicatiefout tijdens werking.
28	x 2	x 3	Verschillende combinatie van binnen- en buitenunit
22	x 3	x 2	Communicatiefout in binnenunit.
29	x 6	x 1	Abnormale stroomtoevoer naar buitenunit
30	x 6	x 2	Foutieve informatie over het model van de printplaat
-	x 6	x 3	Fout inverter
31	x 6	x 5	Fout IPM.
5	x 7	x 1	Fout temperatuurvoeler perszijde
6	x 7	x 2	Fout temperatuurvoeler compressor
8	x 7	x 3	Fout aan de temperatuurvoeler van de vloeistof in de warmtewisselaar van de buitenunit
9	x 7	x 4	Fout sensor buitentemperatuur
12	x 7	x 8	Fout sensor expansieventiel.
25	x 7	x 9	Fout sensor watertemperatuur buitenunit.
13	x 8	x 4	Fout stroomsensor.
14	x 8	x 6	Drukschakelaar geactiveerd
32	x 8	x 6	Fout hogedruksensor
33	x 8	x 6	Fout lagedruksensor
34	x 8	x 6	Fout drukschakelaarsensor
15	x 9	x 4	Activeringsdetectie
16	x 9	x 5	Detectie van fout in rotorpositie van compressor.
17	x 9	x 7	Fout ventilator buitenunit.
24	x 9	x 11	Fout in circulatiepomp.
18	x 10	x 1	Temperatuurbeveiliging perszijde
19	x 10	x 3	Temperatuurbeveiliging compressor
35	x 10	x 4	Fout aan het differentiële druksysteem van de buitenunit
20	x 10	x 5	Abnormaal lage druk
27	x 10	x 14	Fout hydraulisch debiet.
36	x 10	x 11	Temperatuur omvormer te hoog



A series of horizontal dotted lines spanning the width of the page, providing a guide for handwriting practice.

Onderhoud van de installatie



Voordat u werkzaamheden uitvoert, moet u controleren of alle stroomvoorzieningen zijn uitgeschakeld.

Opgeslagen energie: wacht na het loskoppelen van de netvoeding 10 minuten voordat u start met werkzaamheden binnen de behuizing.

Als de warmtepomp niet onder spanning staat, is er geen vorstbeveiliging.

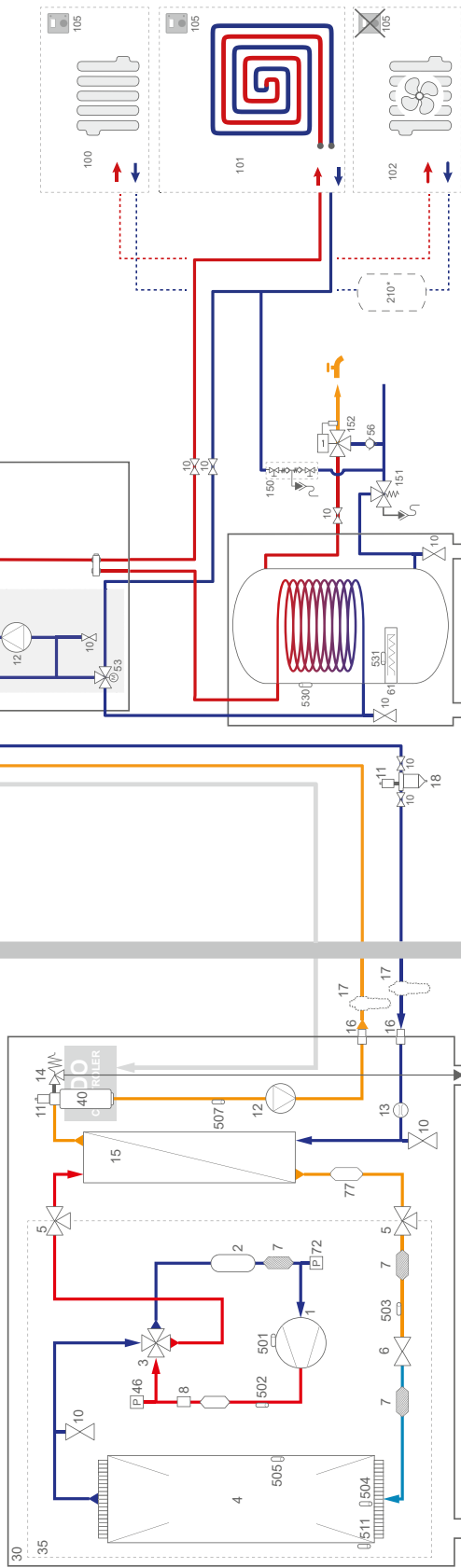


► Preventief onderhoud

	Conform	Niet OK
Algemene controle		
Ruimte rond de buitenunit		
Aanwezigheid van muur- of vloersteun		
Fixatie van de steun op de vloer (bij wind)		
Condensafvoer onder buitenunit		
Afwezigheid van corrosie die stabiliteit kan beïnvloeden		
Status van de lamellen (ingedrukte lamellen rechtbuigen)		
Verwijderen van vreemde voorwerpen (bladeren, mos, stof,...)		
Batterij schoonmaken		
Fixatie van ventilator op zijn steun		
Vrije draaien van de ventilator (geen wrijving)		
Controle Elektrische bediening		
Aanwezigheid en conformiteit van elektrische beveiliging (inzien instructies)		
Elektrische aansluitingen controleren en vastdraaien (aansluitklemmen, kabelschoenen, connectoren)		
Aardaansluiting		
Aardlekbeveiligingstest		
De kabels in de tules bevestigen		
Controle Koelregeling		
Controleren op zichtbare lekken (oliesporen)		
Controleren op lekken met een lekdetector (conform de voorschriften)		
Controleren op aanwezigheid en status van thermische isolatie		
Hydraulische controles		
Controleer de aanwezigheid en status van de terugslagklep voor het vullen		
Controleren op aanwezigheid en status van thermische isolatie		
Dichtheid van de aansluitingen		
Controle van de ontluchters		
Bedrijfsveiligheidsseenheid/-eenheden		
Vuilfilter en filter reinigen		
pH-meting van warm water (neutraal)		
Controle van de kwaliteit van het water in het verwarmings- en warmwaternetwerk (afwezigheid van slib en kalkaanslag)		
Controle van druk in expansievat (te meten wanneer leeg van water)		
Controle van elementen van de antivriesbeveiliging (volgens de aanbevelingen van de fabrikant / indien aanwezig)		
Controle en afstelling van het thermostaatmengventiel SWW (indien gemonteerd)		
Onderhoud van de warmwaterboiler bij hard water		
Controle van de voedingsspanning van de ACI-anode		
Controle en afstelling van de druk in het verwarmingsnetwerk (afhankelijk van de installatie)		

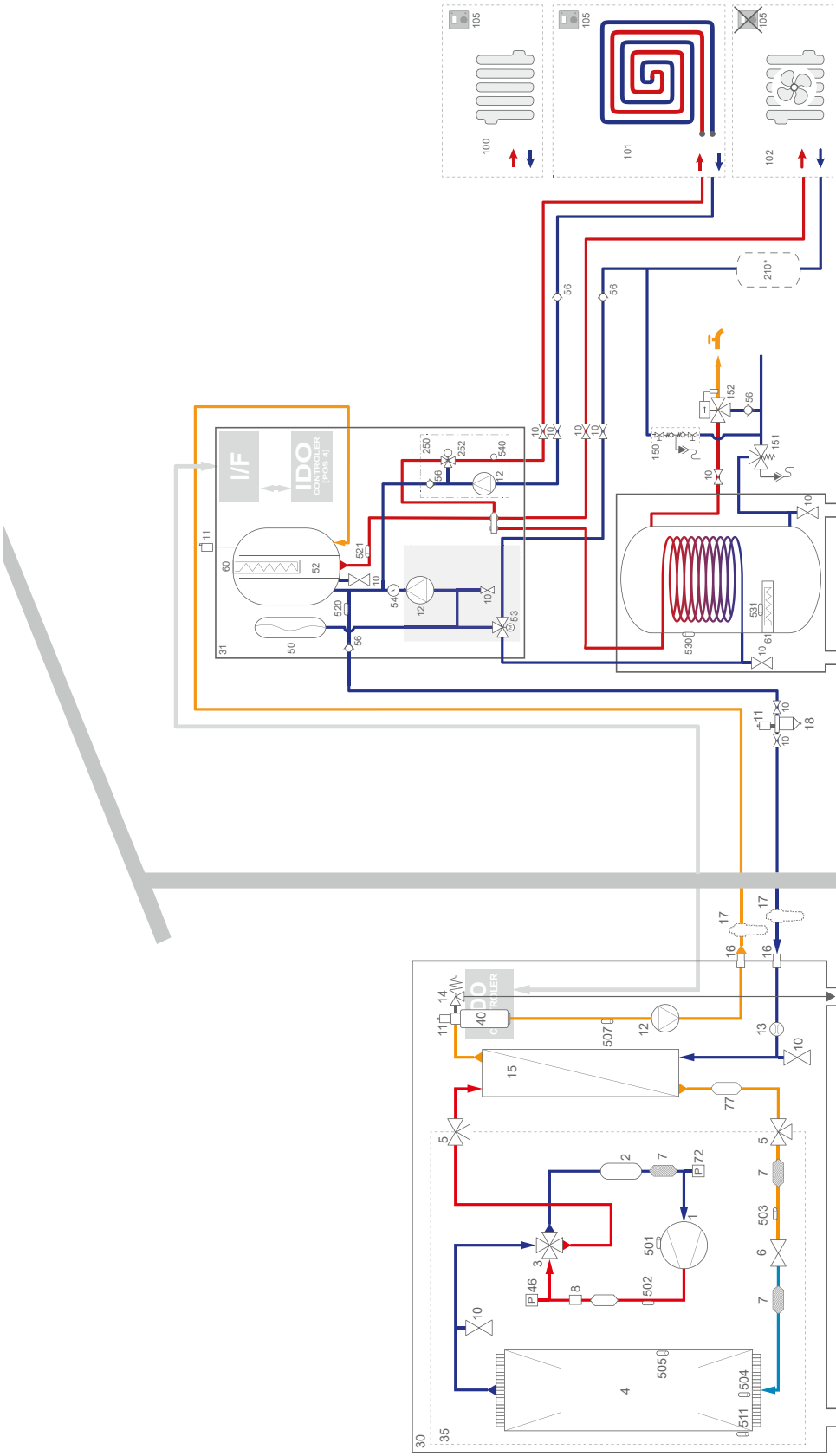
	Conform	Niet OK
Tests en metingen		
Bedrijfstests van de backup verwarming		
Bedrijfstests van de backup SWW		
Bedrijfstests van de pompen		
Bedrijfstests van het mengventiel (bij 2 verwarmingskringen)		
Bedrijfstests van de driewegklep		
Bedrijfstests van de ketel backup (bij backup kit)		
Bedrijfstests van thermische veiligheidssysteem (vloerverwarming/-koeling)		
Controle van de sensors en sensoren van het apparaat (consistentie van waarden, uiterlijk)		
Geabsorbeerde stroom(en) (conform de waarde volgens model)		
Voedingsspanningen (conform de waarde volgens model)		
Metingen en controles van oververhitting T° tussen 0 en 5°C		
Metingen en controles van onderkoeling T° tussen 5 en 10°C		
Metingen en controles van delta T° op lucht tussen 5 en 10°C		
Metingen en controles van delta T° op water tussen 4 en 8°C		

■ 1 verwarmingscircuit met SWW



- | | | |
|------------------------------------|---|---|
| 1 - Compressor | 56 - Terugslagklep | 501 - Temperatuurvoeler compressor |
| 2 - Accumulator | 60 - Elektrische backup verwarming WP | 502 - Temperatuurvoeler afvoer |
| 3 - 4-wegklep | 61 - Elektrische backup verwarming SWW | 503 - Temperatuurvoeler toevoer (expansieventiel) |
| 4 - Warmtewisselaar (verdampert) | 72 - Druksensor (laag) | 504 - Temperatuurvoeler toevoer (koelwisselaar) |
| 5 - 3-wegklep | 77 - Ontvanger | 505 - Temperatuurvoeler midden (koelwisselaar) |
| 6 - Drukregelaar (expansieventiel) | 100 - Radiator | 507- Stroomvoeler (hydraulische wisselaar) |
| 7 - Filter | 101 - vloerverwarming | 511 - Voeler buitentemperatuur |
| 8 - Expansieventiel (On/Off) | 102 - Ventilatorconvector | 520 - Sensor retourtemperatuur (cv-systeem) |
| 10 - Ventiel | 105 - Ruimtethermostaat of -sensor | 521 - Sensor aanvoertemperatuur (cv-systeem) |
| 11 - Ontluchter | 150 - Vulset (met terugstroompreventie) | 530 - Temp voeler SWW. |
| 12 - Circulatiepomp | 151 - Veiligheidsgroep | 531 - Thermische beveiliging elektrische backup SWW |
| 13 - Flowmeter | 152 - Thermostatisch mengventiel | |
| 14 - Overdrukventiel | 210 - Buffervat | |

■ 2 verwarmingskringen met SWW



- | | | | |
|------------------------------------|---------------------------------------|---|--|
| 1 - Compressor | 16 - Aansluiting | 61 - Elektrische backup verwarming SWW | 503 - Temperatuurvoeler toevoer (expansieventiel) |
| 2 - Accumulator | 17 - antivriesventiel | 72 - Druksensor (laag) | 504 - Temperatuurvoeler toevoer (koelwisselaar) |
| 3 - 4-wegklep | 18 - Vuilfilter (voor decanteren) | 77 - Ontvanger | 505 - Temperatuurvoeler midden (koelwisselaar) |
| 4 - Warmtewisselaar (verdampert) | 30 - Buiteneenit | 100 - Radiator | 507 - Aanvoervoeler (hydraulische wisselaar) |
| 5 - 3-wegklep | 31 - Binneneenit 1 functie | 101 - Vloerverwarming | 511 - Voeler buitentemperatuur |
| 6 - Drukregelaar (expansieventiel) | 35 - Veiligheidsgroep | 102 - Dynamische radiator (ventilatorconvector) | 520 - Voeler retourtemperatuur (verwarmingsinstallatie) |
| 7 - Filter | 40 - Ontgasser | 105 - Ruimtethermostaat of -sensor | 521 - Voeler aanvoertemperatuur (verwarmingsinstallatie) |
| 8 - Expansieventiel (On/Off) | 46 - Druksensor (hoog) | 150 - Vulset (met terugstroompreventie) | 530 - Temp voeler SWW. |
| 10 - Ventiel | 50 - Expansievat | 151 - Veiligheidsgroep | 531 - Thermische beveiliging elektrische backup SWW |
| 11 - Ontluchter | 52 - Open verdeeler | 152 - Thermostatisch mengventiel | 540 - Sensor aanvoertemperatuur (gemengd circuit) |
| 12 - Circulatiepomp | 53 - Driewegklep | 250 - Kit 2de circuit | |
| 13 - Flowmeter | 54 - Manometer | 252 - Mengklep | |
| 14 - Overdrukventiel | 56 - Terugslagklep | 501 - Temperatuurvoeler compressor | |
| 15 - Warmtewisselaar (condensor) | 60 - Elektrische backup verwarming WP | 502 - Temperatuurvoeler afvoer | |

► Schema elektrische bekabeling

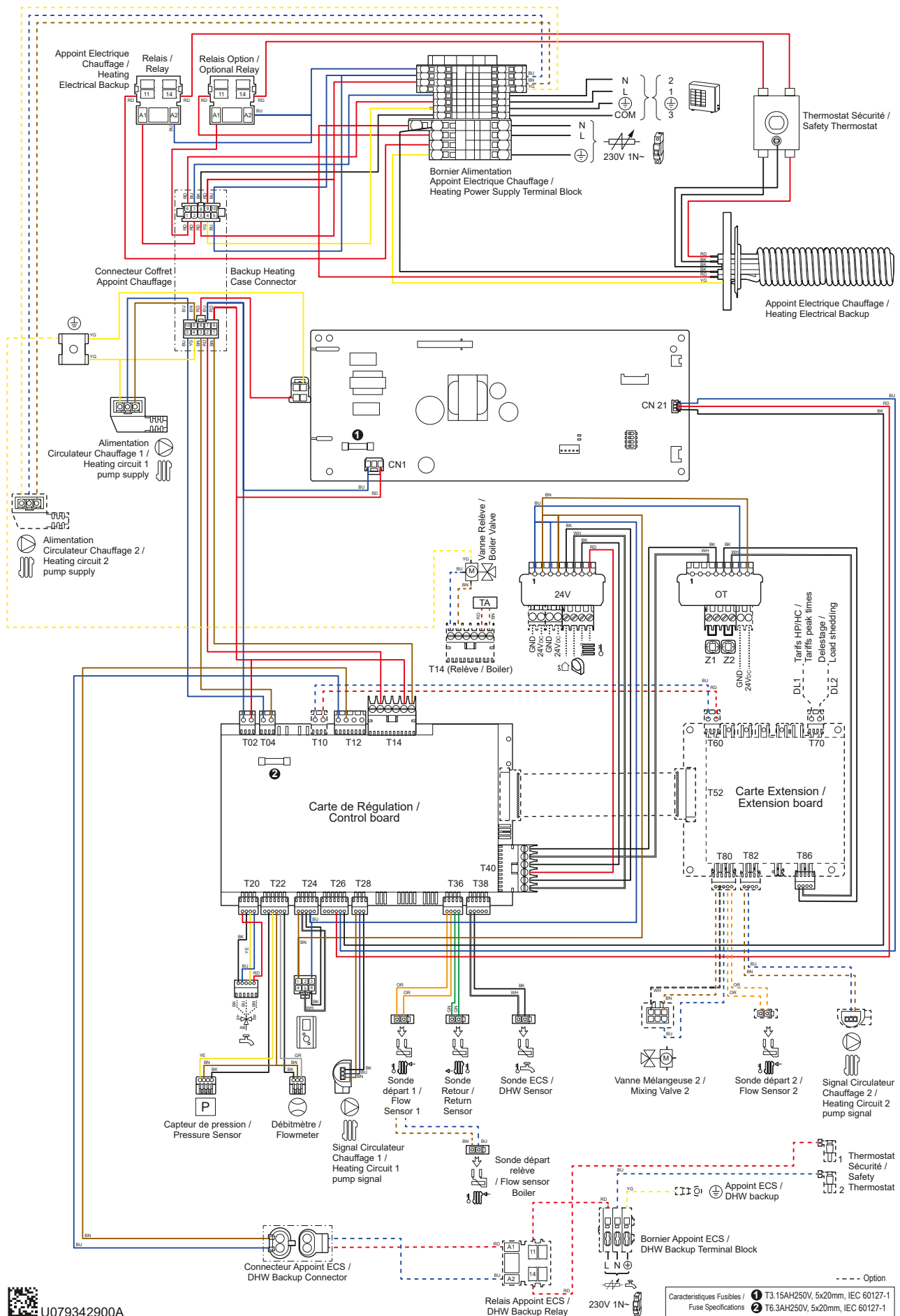
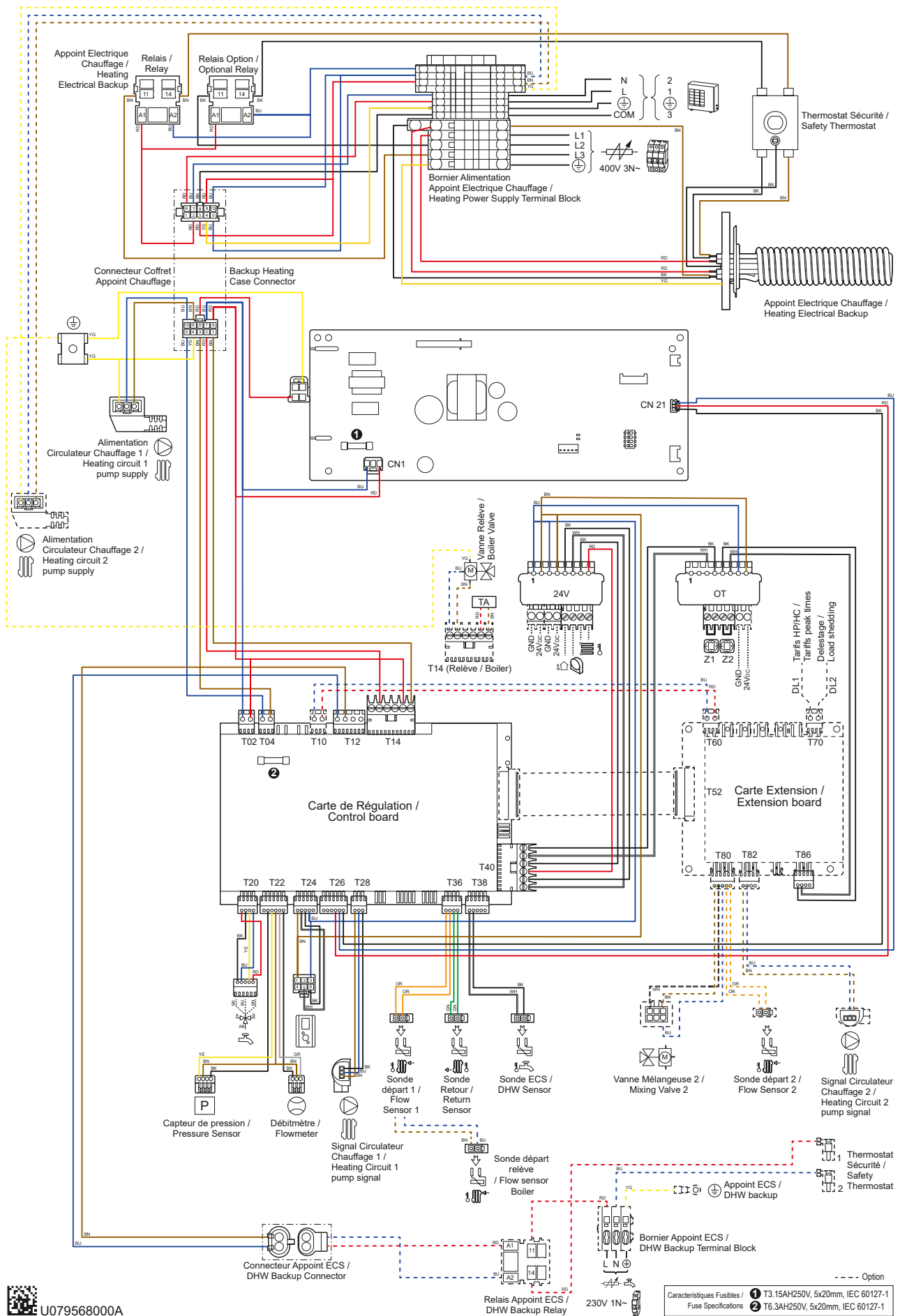


fig. 20 - Elektrische bekabeling binnenuit - eenfasig model



U079568000A

fig. 21 - Elektrische bekabeling binnenuit - driefasig model


Inbedrijfstellingprocedure

Voordat u de binnenunit inschakelt:

- Controleer de elektrische bekabeling.
- Verifieer de druk van het hydraulisch systeem (1 tot 2 bar), controleer of de WP is ontlucht, evenals de rest van de installatie.

► Checklis voor inbedrijfstelling

▼ Voor het starten

	OK	Niet OK
Visuele controles binnenunit (inzien de installatiehandleiding van de buitenunit).		
Plaats en bevestigingen, condensafvoer.		
Houd afstand van obstakels.		
Hydraulische controles binnenunit (zie hoofdstuk "INSTALLATIE van de binnenunit", pagina 11).		
Leidingaansluitingen, kleppen en pompen (verwarmingsinstallatie, SWW).		
Hoeveelheid watervolume systeem (voldoende capaciteit expansievat?).		
Geen lekken.		
Druk in het primaire circuit en ontluchten.		
Elektrische controles buitenunit (inzien de installatiehandleiding van de buitenunit).		
Algemene voeding (230V 1N~ of 400V 3N~).		
Gekalibreerde beveiliging van zekering/ automaat.		
Kabeldoorsnede.		
Aardaansluiting.		
Elektrische controles binnenunit (zie hoofdstuk  Elektrische aansluitingen", pagina 15).		
Verbinding met de buitenunit.		
Aansluiting van de verschillende voelers (plaatsing en aansluitingen).		
Sluit richtingskleppen (reserve en optie) en circulatiepomp aan.		
Voeding en bescherming van de elektrische backup verwarming.		

▼ Start

	OK	Niet OK
Snelle inbedrijfstelling (zie hoofdstuk "⚙️ Inbedrijfstelling", pagina 23 et "🔧 Regelmenu", pagina 25).		
Schakel de algemene zekering/automaat van de installatie in (voeding buitenunit) 6 uur voordat u de tests uitvoert => voorverwarmen van de compressor.		
initialisatie gedurende enkele seconden => Easy Start.		
Werking van de verwarmingscirculatiepomp.		
De buitenunit start na 4 minuten.		
Configureer tijd, -datum en -programma als deze afwijken van de standaardinstelling.		
Configureer het hydraulisch systeem.		
Pas de ingestelde max. aanvoertemperatuur aan.		
Controles van de buitenunit		
Werking ventilator en compressor.		
Meet de stroomsterkte.		
Meet na enkele minuten de delta T° lucht.		
Controle druk en temperatuur condensatie en verdamping.		
Controles van de binnenunit		
Meting van delta T° water na 15 minuten werking.		
Werking verwarming, ketel backup ...		
Ruimteregeling (zie hoofdstuk "⚙️ Inbedrijfstelling", pagina 23		
Parameters, manipulaties, controles.		
Voer de programmering per uur voor verwarming uit.		
Pas de instelwaarden van het verwarmingscircuit aan als deze afwijken van de standaardwaarden.		
Weergave van instellingen.		
Uitleg van het gebruik		



De WP is klaar voor gebruik!

► Gegevensblad inbedrijfstelling

Projectnaam				Installateur			
Buitenunit	Serienummer			Binnenunit	Serienummer		
	Model				Model		
Type koudemiddel				Vulling van koudemiddel		kg	
Controles				Werkingsspanningen en stroomsterkte op de buitenunit			
Naleving van plaatsingsafstanden				L/N ou L1/N	V		
Juiste condensafvoer				L2/N	V		
Elektrische aansluitingen/bedrading vastklemmen				L3/N	V		
				L/T of L1/T	V		
				L2/T	V		
				L3/T	V		
				Icomp	A		
Hydraulisch netwerk op binnenunit							
Secundair netwerk	Vloerverwarming		}	Circulatiepomp	Type		
	Radiatoren BT						
	Ventilatorconvectors						
Warm water voor huishoudelijk gebruik; type boiler							
Schatting van het volume van secundair waterleidingnet		L					
Opties en toebehoren							
Voeding elektrische backup verwarming				Ruimtethermostaat			
Voeding SWW				Radiografische ruimtethermostaat			
Locatie buitenvoeler correct							
Locatie ruimtethermostaat correct							
Kit 2de circuit							
				Details			
Regelparameters							
Type configuratie							
Essentiële parameters							

Instructies voor de gebruiker

Leg de gebruiker de werking van zijn installatie uit, met name de functies van de ruimtethermostaat en de programma's die voor hem toegankelijk zijn op het niveau van de gebruikersinterface.



Benadruk dat vloerverwarming een hoge inertie heeft en dat aanpassingen daarom geleidelijk moeten plaatsvinden.

Leg de gebruiker ook uit hoe de vulling van de verwarmingscircuit moet worden gecontroleerd.

Einde levensduur van het toestel

Het demonteren en recyclen van het toestel moet worden uitgevoerd door een gespecialiseerde dienst. In geen geval mogen de toestellen worden weggegooid met huishoudelijk afval, grote voorwerpen of stortplaatsen.



Als uw toestel aan het einde van zijn levenscyclus is, neemt u contact op met de installateur of de plaatselijke vertegenwoordiger om dit toestel te demonteren en te recyclen.



Dit toestel wordt aangeduid met dit symbool. Het betekent dat alle elektrische en elektronische producten gescheiden moeten worden gehouden van het huishoudelijk afval.

In de landen van de Europese Unie (*), Noorwegen, IJsland en Liechtenstein wordt voor dit type product een specifiek recyclingscircuit opgezet.

Probeer dit product niet zelf te demonteren. Dit kan schadelijke gevolgen hebben voor uw gezondheid en het milieu.

Het opnieuw verwerken van koudemiddel, olie en andere onderdelen moet worden uitgevoerd door een gekwalificeerde installateur in overeenstemming met de lokale en nationale wetgeving.

Voor recycling moet dit toestel worden verzorgd door een specialist en mag het niet worden weggegooid met huishoudelijk afval, grofvuil of op stortplaatsen.

Neem contact op met uw installateur of plaatselijke vertegenwoordiger voor meer informatie.

* Volgens de nationale voorschriften van elke lidstaat.



A series of 25 horizontal dotted lines spanning the width of the page, providing a guide for handwriting practice.



A series of horizontal dotted lines spanning the width of the page, providing a guide for handwriting practice.

atlantic

Groupe Atlantic Nederland
Landjuweel 25, 3905PE Veenendaal - Netherlands
www.atlanticclimate.nl

Groupe Atlantic Belgium
Oude Vijverweg, 6 - 1653 Dworp – Belgium
www.atlantic.be

Datum van inbedrijfstelling:

Contactgegevens van uw verwarmingsinstallateur of servicedienst.



Dit apparaat voldoet aan:

- de richtlijn inzake radioapparatuur 2014/53/EU;
- richtlijn 2011/65/EU en de toepasselijke gedelegeerde richtlijnen betreffende de beperking van het gebruik van bepaalde gevaarlijke stoffen in elektrische en elektronische apparatuur;
- de richtlijn inzake ecologisch ontwerp 2009/125/EG en de toepasselijke uitvoeringsverordeningen;

De volledige tekst van de EU-conformiteitsverklaring is beschikbaar op het volgende internetadres: <https://www.atlantic.fr/>