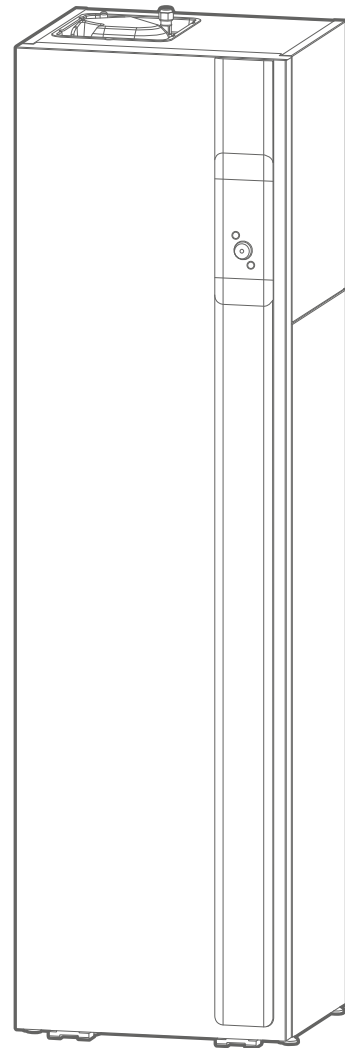
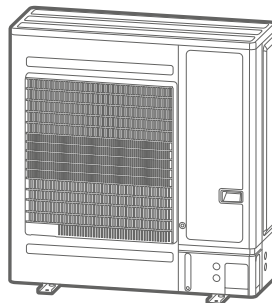
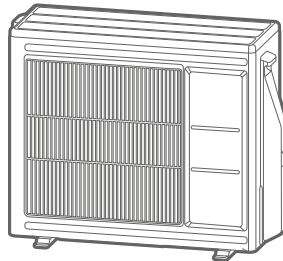
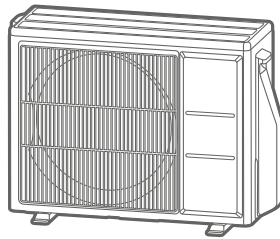


Alfea Extensa S Duo XL

Warmtepomp voor lucht/water met 2 functies



Buitenunit

WOYA060KLT

WOYA080KLT

WOYA100KLT

Binnenunit

024421

024422

024423

024424

024439





■ Wettelijke voorwaarden van Installatieruimte en onderhoud

Het toestel moet worden geïnstalleerd en onderhouden door een erkende professional in overeenstemming met de wettelijke eisen en huidige handelsvoorschriften, met name:

- **Gebruik geen andere middelen om het ontdooiproces te versnellen of schoon te maken dan die door de fabrikant worden aanbevolen.**
- **Het toestel moet worden opgeborgen in een ruimte waar geen permanent werkende ontstekingsbronnen zijn (bijv. open haarden, gastoestellen of elektrische radiatoren in werking).**
- **Niet doorboren of verbranden.**
- **Opgelet: koudemiddelen kunnen geurloos zijn.**

■ Behandeling

De buitenunit mag niet platliggen tijdens transport. Als het toestel liggend wordt vervoerd, kan het beschadigd raken doordat het koudemiddel wordt verplaatst en de ophanging van de compressor wordt vervormd.

Schade veroorzaakt door liggend transport valt niet onder de garantie.

Bij wijze van uitzondering kan de buitenunit kortstondig worden gekanteld wanneer deze met de hand wordt getransporteerd (om door een deur te gaan of een trap op te gaan). Deze handeling moet voorzichtig worden uitgevoerd en het toestel moet onmiddellijk weer rechtop worden gezet.

■ Installatieruimte

De Installatieruimte van de warmtepomp moet voldoen aan de eisen van de locatie waar deze wordt geïnstalleerd.

De warmtepomp is ontworpen voor Installatieruimte op hoogtes van minder dan 2000 m.

In overeenstemming met de norm IEC 60-335-2-40 moeten de binnenunit van de WP en alle koelaansluiting die door het woongedeelte lopen, geïnstalleerd worden in ruimtes die voldoen aan de minimale oppervlakte.

- **Opgelet: de binnenunit mag niet in de tocht worden geïnstalleerd.**

■ Koudemiddelvulling

De maximale vulling met R32 vloeistof met supplementen mag niet meer zijn dan 1,84 kg volgens de geldende veiligheidsnormen.

■ Insluiting van de koudemiddelcircuits

Alle koudemiddelcircuits zijn gevoelig voor vervuiling door stof en vocht. Als dergelijke verontreinigende stoffen in het koudemiddelcircuit terechtkomen, kunnen zij bijdragen tot een verminderde betrouwbaarheid van de warmtepomp.

- **Het is noodzakelijk om te zorgen voor een correcte opvang van aansluitingen en koudemiddelcircuits (binnenunit, buitenunit).**
- **In het geval van een latere storing zal, op basis van deskundige vaststelling, de aanwezigheid van vocht of vreemde voorwerpen in de compressorolie de garantie systematisch ongeldig maken.**

- Verifiëer bij ontvangst of de koppelingen en doppen van het koudemiddelcircuit op de binnenunit en de buitenunit stevig op hun plaats zitten en zijn vergrendeld (onmogelijk met blote hand los te maken). Als dit niet het geval is, blokkeer ze dan

met een contra-sleutel.

- Verifiëer ook of de koelaansluiting goed zijn afgedicht (plastic doppen of buizen zijn aan de uiteinden platgedrukt en gesoldeerd). Als de doppen tijdens de werkzaamheden moeten worden verwijderd (bijv. buizen hersnijden), breng ze dan zo snel mogelijk weer aan.

■ Hydraulische aansluitingen

De aansluitingen moeten in overeenstemming zijn met de huidige handelsvoorschriften.

Herinnering: Voer alle Installatieruimteafdichtingen uit in overeenstemming met de huidige stand van de techniek en Installatieruimtevoorschriften:

- Gebruik van geschikte afdichtingen (vezeldichting, O-ring).
- Gebruik van teflon-tape of hennep afdichting.
- Gebruik van afdichtmiddel (synthetisch, afhankelijk van de situatie).

Gebruik glycolwater als de ingestelde minimum aanvoertemperatuur lager is dan 10 °C. Indien glycol wordt gebruikt, dient jaarlijks een kwaliteitscontrole van de glycol te worden uitgevoerd. Gebruik alleen monopropyleenglycol. De aanbevolen concentratie is minimaal 30%. **Het gebruik van glycolmonoethyleen is verboden.**

Herinnering: Het vulpunt van het cv systeem moet terugstroming van cv-water in het drinkwaternet voorkomen met behulp van een terugslagklep, in Frankrijk vereist krachtens de artikelen 16,7 en 16,8 van het type Departmental Health Regulations.

- **In sommige Installatieruimtes kan de aanwezigheid van verschillende metalen leiden tot corrosieproblemen; de vorming van metaaldeeltjes en slib in het hydraulisch circuit wordt dan waargenomen.**

- **In dit geval is het wenselijk een anticorrosiemiddel te gebruiken volgens de verhoudingen die de fabrikant heeft aangegeven.**

- **Anderzijds moet ervoor worden gezorgd dat het behandelde water niet agressief wordt.**

Installeer een veiligheidsgroep op de koudwaterinlaat met een klep die is ingesteld op maximaal 7 tot 10 bar (afhankelijk van de plaatselijke voorschriften), die wordt aangesloten op een afvoerpijp. Bedien de veiligheidsgroep volgens de specificaties van de fabrikant. De drukkbegrenzer moet regelmatig worden ingeschakeld om kalkaanslag te verwijderen en te controleren of deze niet geblokkeerd is

De warmwaterboiler moet worden voorzien van koud water via een veiligheidsgroep. Er mogen zich geen appendages tussen de veiligheidsgroep en de boiler bevinden.

Sluit de afvoer van de veiligheidsgroep aan op de afvoer. De afvoerleiding die is aangesloten op de overdrukrichting moet worden geïnstalleerd in een vorstvrije omgeving met een continu neerwaarts afschot.

■ Elektrische aansluitingen

Voordat u werkzaamheden uitvoert, moet u controleren of alle stroomvoorzieningen zijn uitgeschakeld.

- **Eigenschappen van de stroomvoorziening**

De elektrische Installatieruimte moet worden uitgevoerd in overeenstemming met de geldende voorschriften met in in het bijzonder :





- Frankrijk: norm **NF C 15-100**.

- België: Algemene voorschriften voor elektrische Installatieruimtes.

Voor Installatieruimtes zonder nulleider moet een galvanische scheidingstransformator worden gebruikt die is geaard op het secundaire circuit.

Elektrische aansluitingen mogen alleen tot stand worden gebracht nadat alle andere montagewerkzaamheden (bevestigen, monteren, ...) zijn voltooid.

Opgelet!

De aansluiting van de woning moet voldoende zijn om niet alleen de capaciteit van de WP te dekken, maar ook de som van de capaciteit van alle toestellen die tegelijkertijd kunnen werken. Als de huisaansluiting niet aan de vermogensvraag van de WP kan voldoen, vraag dan bij uw netbeheerder naar de aansluitwaarde die voor uw woning beschikbaar is.

Gebruik nooit een stopcontact voor de stroomvoorziening.

De WP moet rechtstreeks gevoed worden (zonder externe schakelaar) via speciale leidingen die in de meterkast beschermd worden door tweepolige zekering speciaal voor de WP, curve C voor de buitenunit, curve C voor de elektrische backup verwarming* en elektrische backup SWW*.

De elektrische Installatieruimte moet zijn uitgerust met een aardlekschakelaar van 30 mA.

Dit toestel is ontworpen om te werken bij een nominale spanning van 230 V of 400 V +/- 10%, 50 Hz.

In enkelfasige toestand moet deze eenheid worden aangesloten op een voeding met een impedantie van minder dan 0,424 ohm en minder. Als de voeding niet aan deze eis voldoet, raadpleeg dan de stroomleverancier.

Algemene informatie over elektrische aansluitingen

Het is absoluut noodzakelijk om de fase-neutraal polariteit te respecteren bij het maken van elektrische aansluitingen.

Stijve draad verdient de voorkeur voor vaste Installatieruimtes, vooral in gebouwen.

Maak de kabels vast met de kabelwartels om te voorkomen dat de draden per ongeluk loskomen.

De aardaansluiting en de continuïteit ervan zijn van essentieel belang.

De aarddraad moet langer zijn dan de andere draden.

• Kabelwartels

Om ervoor te zorgen dat de stroomkabels (laagspanning) en voelers (zeer lage spanning) goed worden vastgehouden, is het van essentieel belang dat de kabelwartels stevig vastzitten volgens de volgende aanbevelingen:

Afmeting kabelwartel (mm)	Kabeldiameter (mm)	Aanhaalmoment (borgmoer) (Nm)	Aanhaalmoment dopmoer (Nm)
PG7	1 tot 5	1,3	1
PG9	1,5 tot 6	3,3	2,6
PG16	7 tot 14	4,3	2,6
PG21	13 tot 18	5	4

• Aansluiting op schroefklemmenblok

Het gebruik van een poolklemmen of hulpstukken

is verboden.

- Kies altijd een kabel die voldoet aan de lokaal geldende **normen (Voor Frankrijk NF C 15-100)**.

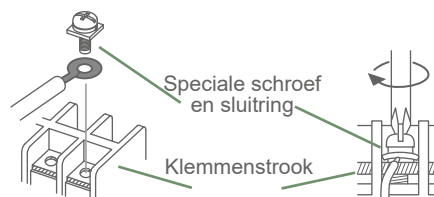
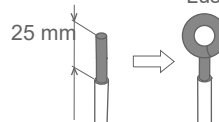
- Strip het uiteinde van de draad over ongeveer 25 mm.

- Maak met een rondbektang een lus met een diameter die overeenkomt met de klem Schroeven van de klemmenblok.

- Draai de schroef van het klemmenblok stevig vast op de lus. Onvoldoende aanhalen kan leiden tot verhitting, storing of zelfs brand.

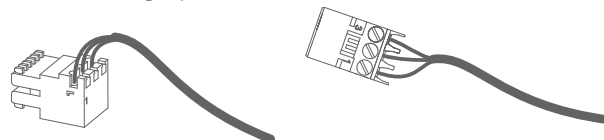
• Aansluiting op de regel print

Stijve draad



- Verwijder de bijpassende connector en maak de aansluiting.

• Aansluiting op veerklemmenblok



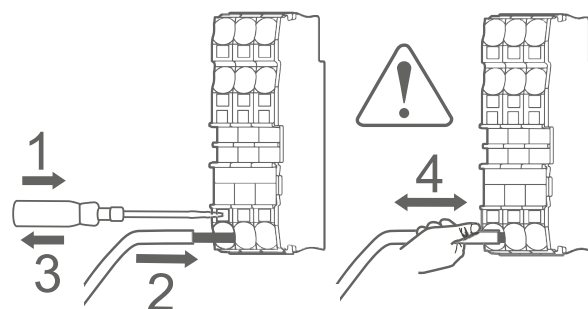
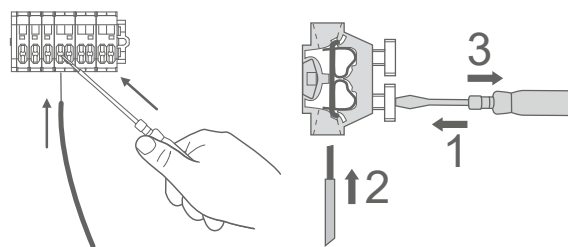
Voorbedrade kabelboomconnector en/of schroefconnector

- Strip het uiteinde van de draad over ongeveer 12 mm.

- Druk met een schroevendraaier op de veer zodat de draad in de kooi komt.

- Schuif de draad in het daarvoor bestemde gat.

- Verwijder de schroevendraaier en controleer of de draad vastzit in de kooi door deze eruit te trekken.



(* afhankelijk van optie)











Dit apparaat moet worden geïnstalleerd door een gekwalificeerde vakman met een koeltechnisch certificaat in de voor het toestel geldende capaciteit.

Overzicht

Q Presentatie van het materiaal	6
Paklijst	6
Optionele uitrusting	6
Definities	6
Toepassingsgebied	6
Beschrijving	12
Werkingsprincipe	14
🏠 Installatieruimte	16
Installatieruimte van koelaansluiting	16
Installatieruimte van buitenunit	17
Installatieruimte van de binnenunit	20
↻ Aansluitingen koelaansluiting	25
Regels en voorzorgsmaatregelen	25
Vorming van koelbuizen	25
Verificaties en aansluitingen	29
De Installatieruimte met gas vullen	29
💧 Hydraulische aansluitingen	32
Verwarmingscircuit	32
Aansluiting op circulatieleiding SWW	33
Vullen en ontluichten van de Installatieruimte	33
🔧 Elektrische aansluitingen	34
Kabeldoorsnede en kaliber van de bescherming	34
Binnenunit	35
Buitenunit	38
Tankbodem tracer (optie)	39
Opties	40
🗺 Interface voor regelgeving	42
Gebruikersinterface	42
Beschrijving van het display	43
🌡 Ingestelde aanvoertemperatuur	44
MET ruimtethermostaat	44
ZONDER ruimtethermostaat	44
⚙ Inbedrijfstelling	45
Controles voorafgaand aan de inbedrijfstelling	45
Eerste inschakeling van onderspanning	45
Easy Start	45
Ontluichten van de binnenunit	46
🏠 Regelmenu	47
Menustructuur	47
Actieve processen	48
Sanitair warm water	50
Verwarming / Koeling	51
Warmtepomp	52
Bijkomende functies	53
Radio-netwerk	54
Diagnose	56

 Problemdiagnose	60
Fouten van de binnenunit	60
Defecten van buitenunit.	61
 Onderhoud	63
Hydraulische controles	63
 Bijlagen	64
Procedure voor gasvulling.	64
Hydraulische principeschema's.	66
Schema elektrische bekabeling.	68
 Inbedrijfstellingprocedure	72
Checklis voor inbedrijfstelling	72
Gegevensblad inbedrijfstelling	74
 Instructies voor de gebruiker	75

 **Lees vóór Installatieruimte en/of gebruik het document voorzorgsmaatregelen voor gebruik (wettelijke voorwaarden voor Installatieruimte en onderhoud).**

► Symbolen en definities



GEVAAR. Risico van ernstig letsel en/of risico van schade aan de machine. De waarschuwing moet in acht worden genomen.



Belangrijke informatie die u altijd in gedachten moet houden.



Tips en trics / advies



Wanpraktijken



GEVAAR: Elektriciteit / Elektrische schok



GEVAAR: Materiaal met lage verbrandingssnelheid



Lees de Installatieruimte-instructies



Lees de gebruiksaanwijzing



Lees de instructies

Q Presentatie van het materiaal

► Paklijst

Tabel voor pakketkoppeling

WP	Buitenunit			Binnenunit	
Model	Code	Referentie	Code	Referentie	Code
Alfea Extensa S DUO XL 3	527458	WOYA060KLT	700227	Alfea Extensa S DUO XL	024421
Alfea Extensa S DUO XL 5	527459				024422
Alfea Extensa S DUO XL 6	527460	024423			
Alfea Extensa S DUO XL 8	527461	WOYA080KLT	700228		024424
Alfea Extensa S DUO XL 10	527462	WOYA100KLT	700229		024439

• **1 pakket:** Buitenunit.

• **1 pakket:** Binnenunit

Toebehoren	
	Adapter 1/2"- 5/8" en/of 1/4"- 3/8" wartel 1/2" en/of 1/4"
	Kniestuk
	Doppen X 9
	Afvoerslang
	Enkevoudige contactring x2

► Optionele uitrusting

- Ruimtethermostaat

Thermostaat105 (ref. 074501)

Thermostaat 225 (ref. 074902)

Thermostaat 228 (ref. 074903)

- Buitentemperatuurvoeler (ref. 074203).

- Geïntegreerde 2-zonekit (ref. 520270 [074874 + 074872])

voor het aansluiten van 2 verwarmingscircuits, inclusief de uitbreidingsregelaar voor besturing (ref. 074872).

- Kit 2de circuit (ontkoppeld) (075097)

- Kit voor uitbreidingsregelaar (ref. 074872)

beheer van daluren, vermogensreductie, Smart Grid,...

- Kit voor koeling (ref. 520271)

- Sanitaire uitbreidingskit (ref. 074877).

- Kit recirculatie SWW (ref. 074876).

- Kit split Duo (ref. 074995)

- Kit pomp groot debiet (ref. 074994)

• Condensaatbak (Modellen 3/5/6/8 - ref. 074049)

• Trillingsdempers (ref. 523574).

• Vloersteun uit pvc wit (réf. 809532) ou

Rubberen vloersteun zwart (réf. 809536).

► Definities

- Split: De warmtepomp bestaat uit twee elementen (een buitenunit die buiten moet worden geïnstalleerd en een binnenunit die in het huis moet worden geïnstalleerd).

- Lucht/water: De buitenlucht is de energiebron. Deze energie wordt doorgegeven aan het water in de verwarmingscircuit door de warmtepomp.

- Omvormer: De ventilator- en compressortoerentallen worden gemoduleerd op basis van de warmtebehoefte. Deze technologie bespaart energie en maakt werking met een eenfasige of driefasige voeding mogelijk, ongeacht het vermogen van de WP, waardoor hoge aanloopstromen worden voorkomen.

- COP (coefficient of performance): Dit is de verhouding tussen de energie die wordt overgebracht naar het verwarmingssysteem en de verbruikte elektrische energie.

► Toepassingsgebied

Deze warmtepomp maakt mogelijk:

- Verwarming in de winter:

Het beheer van elektrische backup verwarming, zoals bijkomende verwarming voor de koudste dagen,

of

Installatieruimte ketel backup*, als bijkomende verwarming voor de koudste dagen,

- Het beheer van twee verwarmingscircuits*,

- De productie van sanitair warm water.

- Verkoeling in de zomer* (voor vloer/plafondverwarming of ventilatorconvectoren).

(* afhankelijk van optie)

Algemene eigenschappen

Model		3	5	6	8	10
Nominale prestatie verwarming (buiten T° / Start T°)						
Verwarmingscapaciteit						
+7°C / +35°C - vloer-/ plafondverwarming	kW	3,35	4.50	5.50	7.50	9.5
+7°C / +55°C - radiator	kW	3,7	4.50	5.50	7.00	9
Stroomverbruik						
+7°C / +35°C - vloer-/ plafondverwarming	kW	0,68	0.949	1.18	1.69	2.11
+7°C / +55°C - radiator	kW	1,4	1.70	2.06	2.63	3.33
Coëfficiënt of performance (COP) (+7°C /+35°C)		4,89	4.74	4.65	4.43	4.5
Elektrische eigenschappen						
Elektrische spanning (50 Hz)	V	230				
Maximale stroom van het toestel	A	13		18		19
Maximale stroom van elektrische backup verwarming (volgens optie)	A	13 (26.1)				
Vermogen elektrische backup verwarming (Volgens optie)	kW	3 kW (6 kW selon option)				
Werkelijk opgenomen vermogen circulatiepomp	W	38				
Maximaal opgenomen vermogen van de buitenunit	W	3260		4510		4760
Vermogen elektrische backup verwarming SWW	W	1500				
Hydraulisch circuit						
Maximale druk gebruik verwarming /Sanitair warm water boiler	MPa (bar)	0.3 (3) / 1 (10)				
Minimumdebiet van het hydraulisch circuit	l/min	10				
Allerlei						
Gewicht buitenunit	Kg	39		42		62
Geluidsniveau op 5 m ¹ (buitenunit)	dB (A)	35		38		40
Geluidsvermogeniveau conform en 12102-1 ² (buiteneenheid)	dB (A)	57		60		62
Gewicht binnenunit (leeg/water)	Kg	145 / 398				
Watercapaciteit binnenunit / Sanitair warm water boiler	l	24 / 230				
Geluidsvermogeniveau conform en 12102-1 ² (Binnenunit)	dB (A)	40				
Radio-eigenschappen						
Frequentieband	MHz	2400 à 2483.5				
Maximaal vermogen protocol 802.15.4	dBm	<20				
Maximaal vermogen protocol 802.11	dBm	<20				
Maximaal vermogen protocol 802.15.1	dBm	<10				
Bedrijfslimieten werking verwarming						
Min/max buitentemperatuur	°C	-20 / +35				
Max. aanvoerwatertemperatuur voor vloerverwarming/ plafondverwarming	°C	45				
Max. aanvoerwatertemperatuur voor verwarming en LT radiator	°C	60				
Koudemiddelcircuit						
Diameters van gasleidingen	Pouces	1/2		5/8		
Diameters van vloeistofleidingen	Pouces	1/4		3/8		
Fabrieksvulling van koudemiddel R32 ³	g	970		1020		1630
Maximale werkdruk	MPa (bar)	4.2 (42)				
Min/max lengte van leidingen ^{4/6}	m	3/15		3 / 20		
Max lengte van leidingen ⁵ / Max hoogteverschil	m	30 / 20				

¹ Binnenunit: Geluidsdruk op (x) m van het toestel, 1,5m van de grond, vrije veldrichtingsgevoeligheid 2 / buitenunit: Geluidsdruk op (x) m van het toestel, in het midden tussen het hoge punt en de grond, vrije veld richtingsgevoeligheid 2.

² Het geluidsvermogen is een laboratoriummeting van het uitgezonden geluidsvermogen, maar in tegenstelling tot de geluidsdruk komt het niet overeen met het ervaren geluidsniveau.

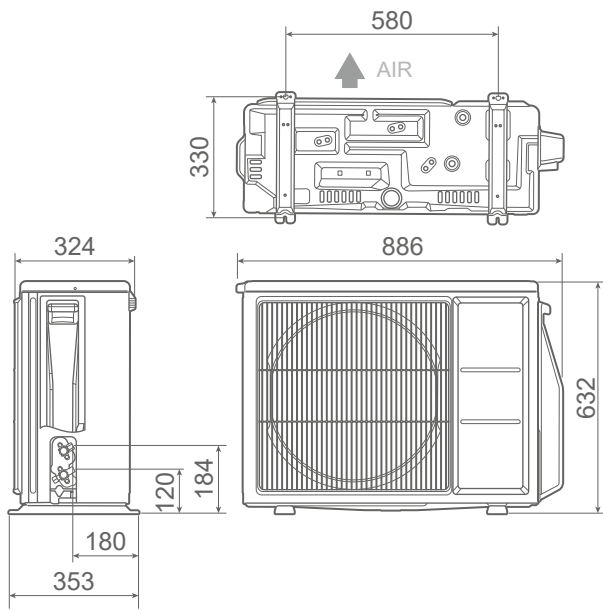
³ koudemiddel R32 (In Frankrijk volgens NF en 378.1.)

⁴ Fabrieksvulling van koudemiddel R32.

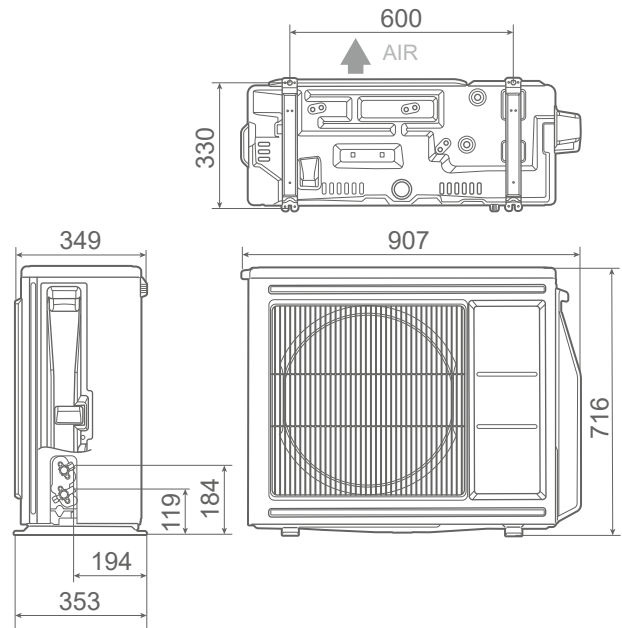
⁵ rekening houdend met het eventuele bijvullen van R32 koudemiddelen (zie "Bijvullen van R32", pagina 30).

⁶ de vermelde thermische en akoestische prestaties worden gemeten met een lengte van koelaansluiting van 7,5 m.

■ Buitenunit, modellen 3, 5 en 6



■ Buitenunit, model 8



■ Buitenunit, model 10

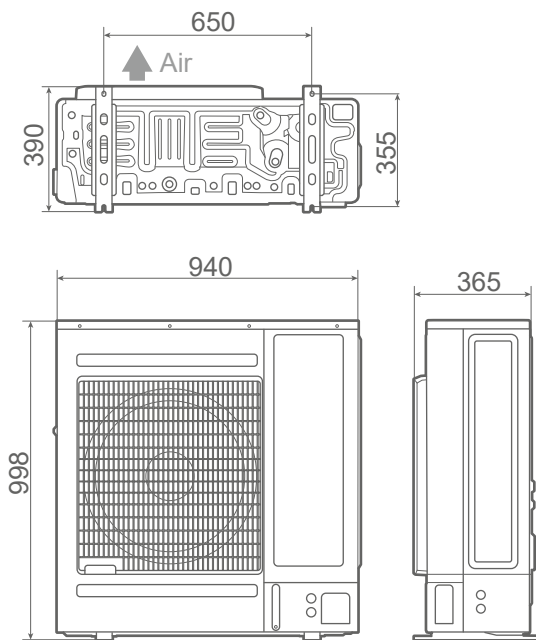


fig. 1 - Afmetingen in mm

■ Binnenunit

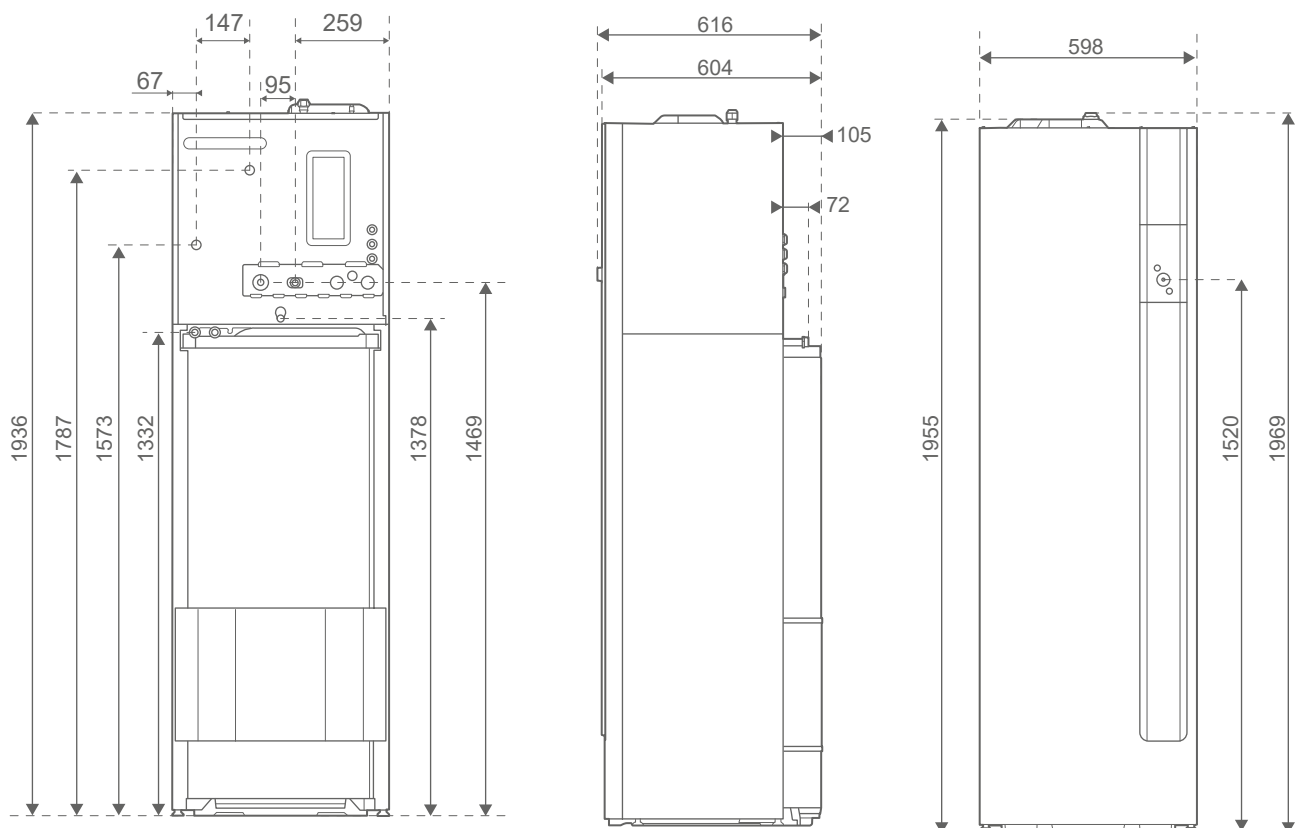


fig. 2 - Afmetingen in mm

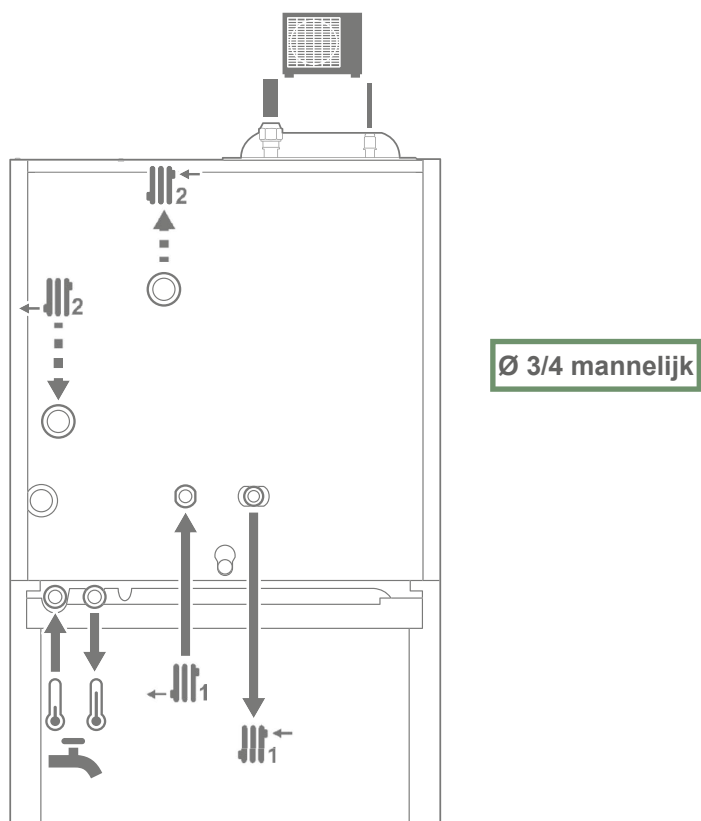
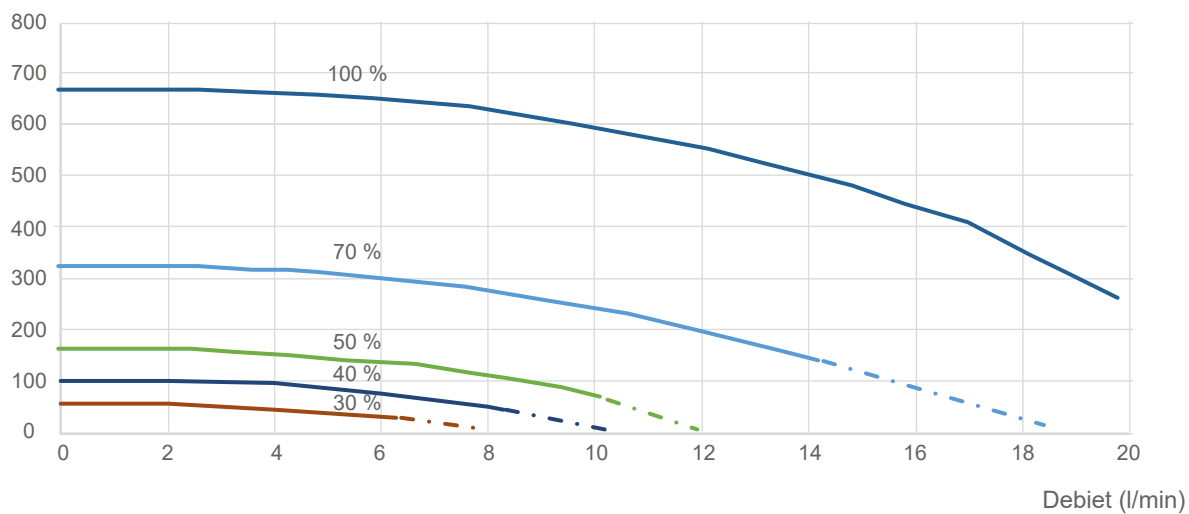


fig. 3 - Hydraulische aansluitingen

■ Modellen 3, 5, 6

Drukverlies (mbar)



■ Modellen 8 en 10

Drukverlies (mbar)

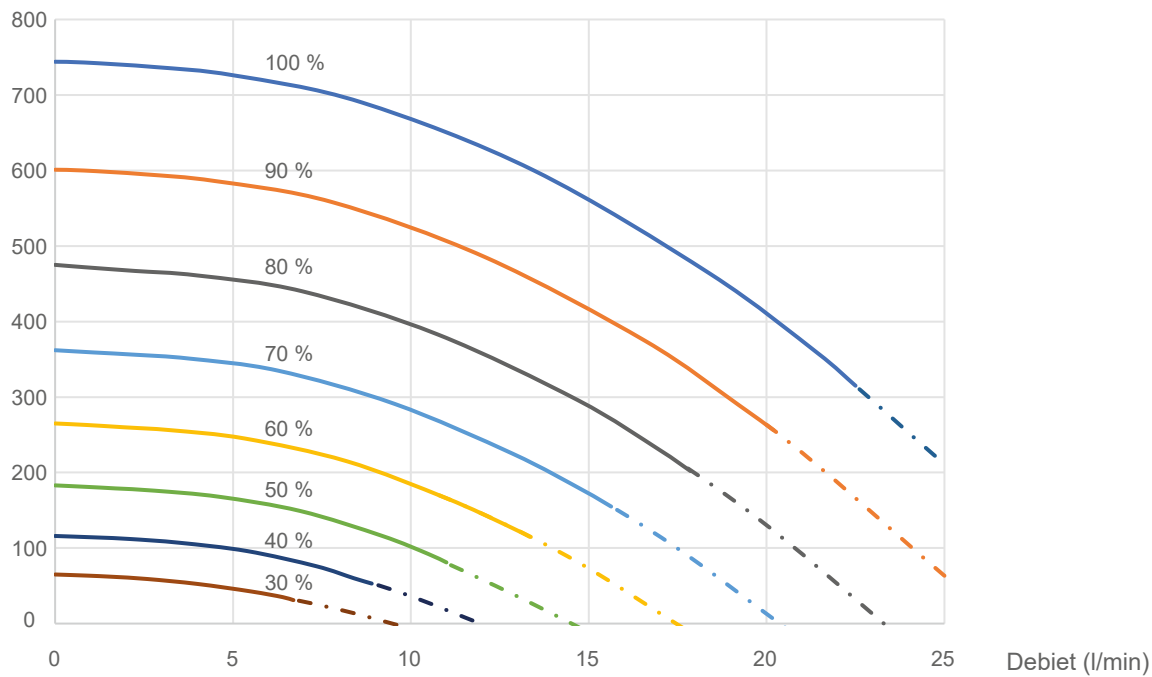
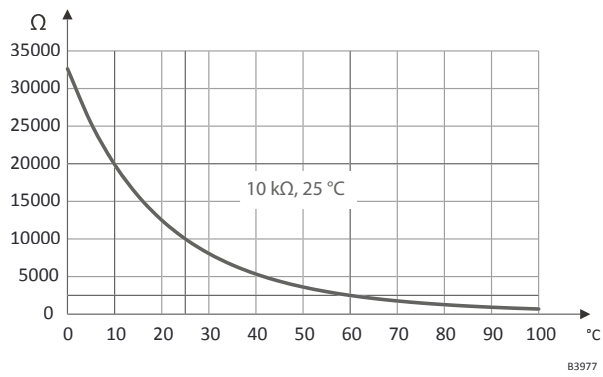


fig. 4 - Hydraulische drukken en debieten beschikbaar



WP-retoursonde.
 WP-startsonde.
 QAC2030 NTC-Buitenvoeler.

fig. 6 - Waarde in ohm van de voelers (binnenunit)

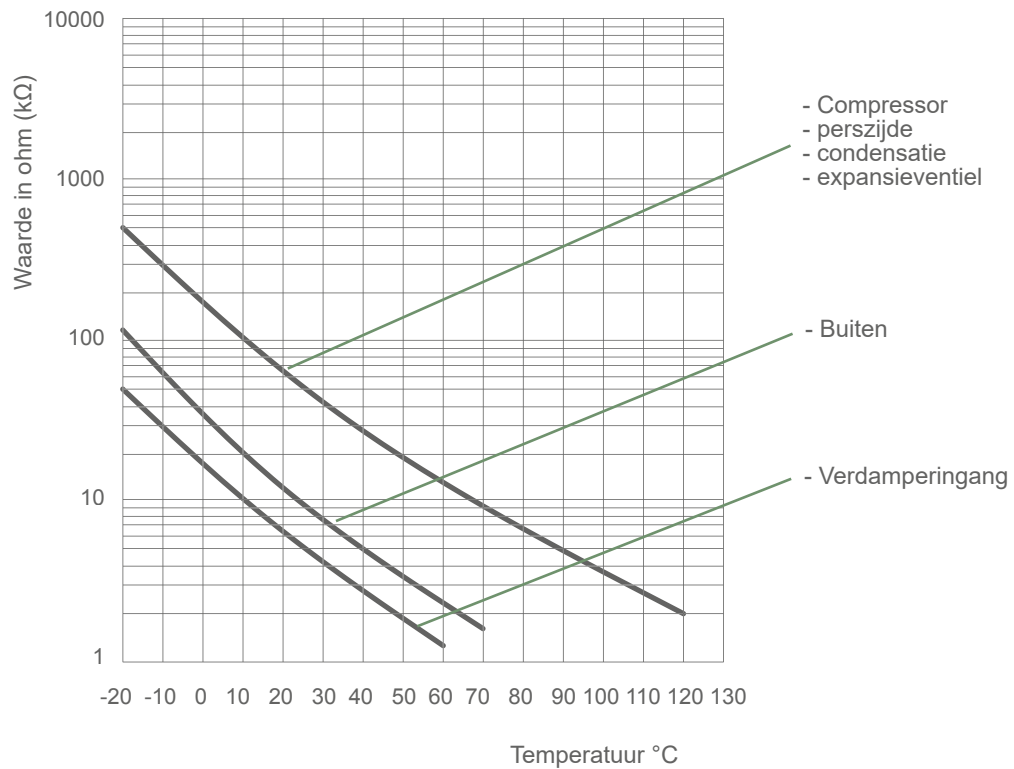
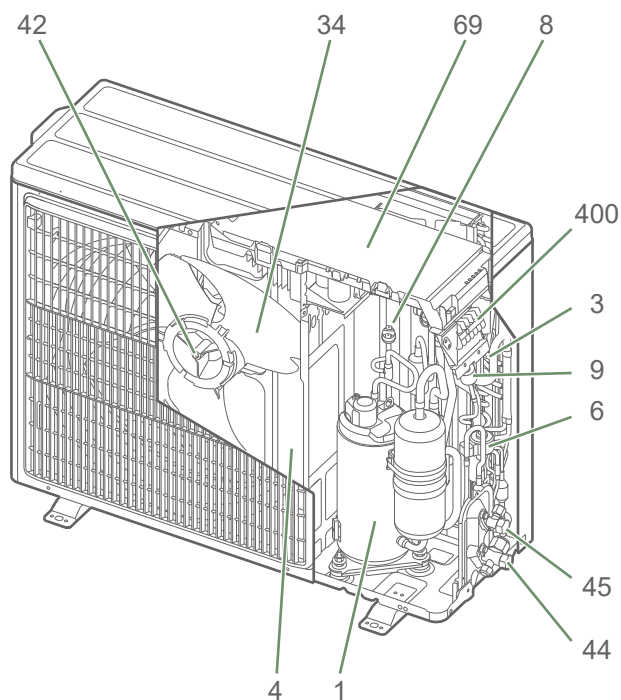


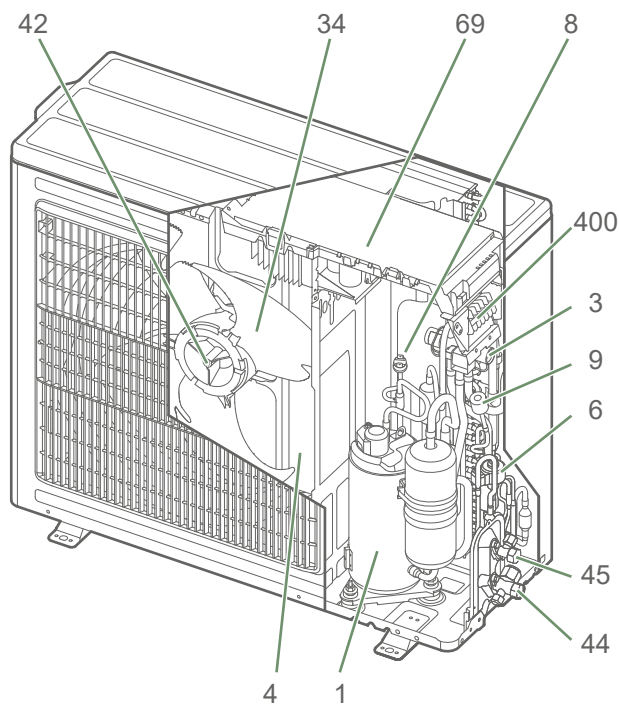
fig. 5 - Waarde in ohm van de voelers (Buitenunit)

► Beschrijving

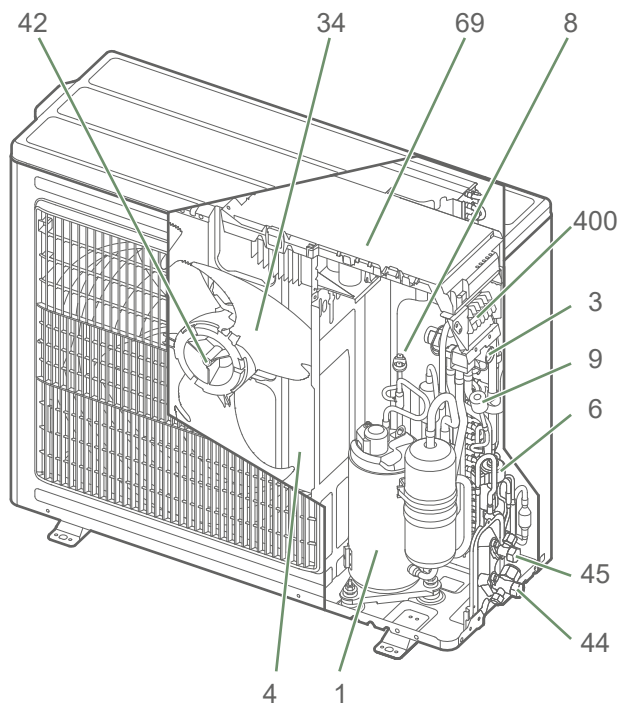
■ Buitenunit, model 3, 5 en 6



■ Buitenunit model 8



■ Buitenunit model 10



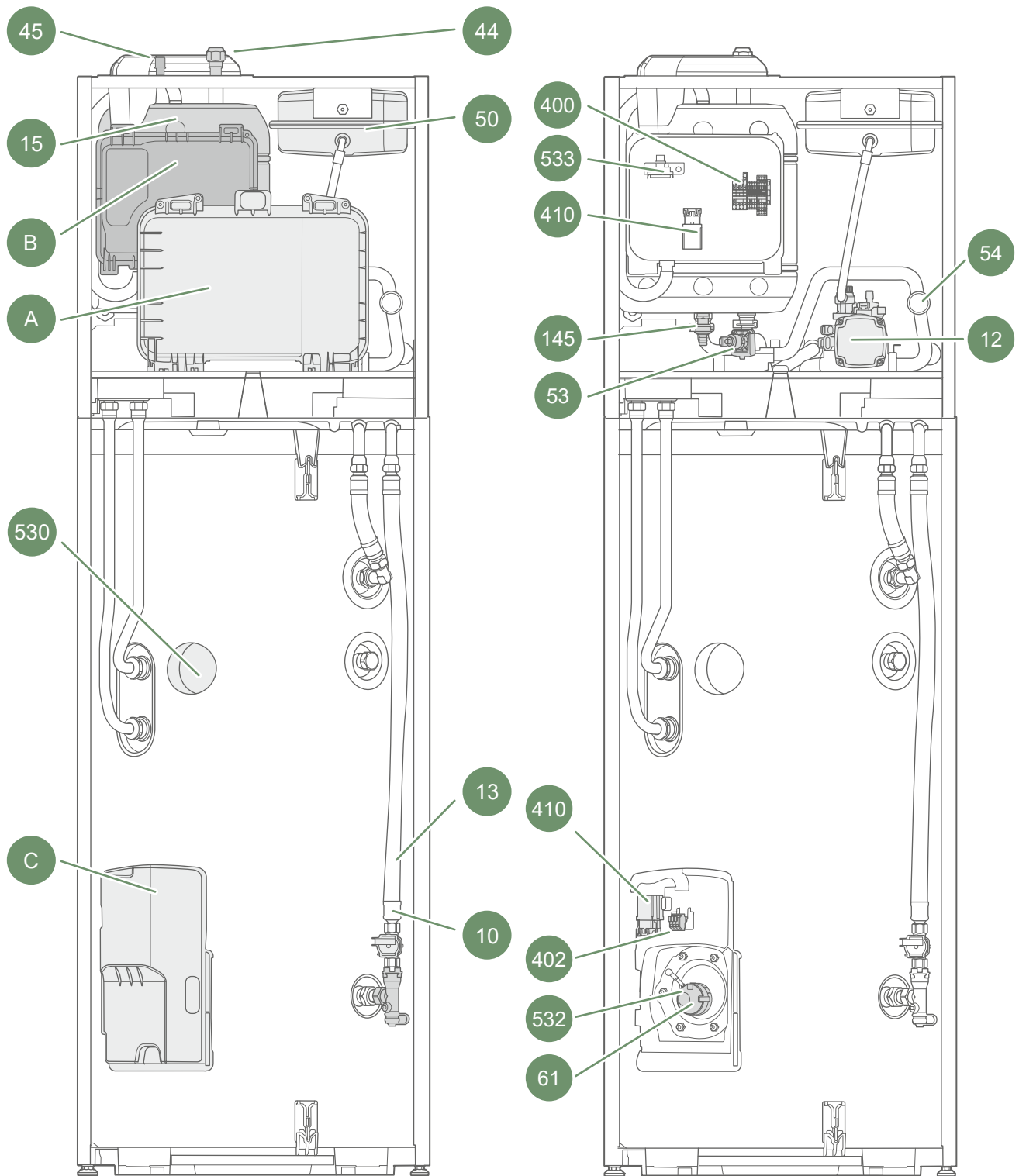
1 - Compressor
 3 - 4-wegklep
 4 - Warmtewisselaar (verdamper)
 6 - Drukregelaar (expansieventiel)

8 - Drukregelaar (On/Off)
 9 - Druksensor (hoog)
 34 - Ventilator
 42 - Ventilatormotor

44 - Koelaansluiting "Gas"
 45 - Koelaansluiting "Vloeistof"
 69 - Inverterprint
 400 - Voeding klemmenstrook

fig. 7 - Onderdelen van de buitenunit

■ Binnenunit



Elektra kast:

- A - Hoofd.
- B - Elektrische backup verwarming
- C - Voeding SWW.

- 10 - Ventiel
- 12 - Circulatiepomp
- 13 - SWW-flowmeter
- 15 - Warmtewisselaar (condensor)
- 44 - Koelaansluiting "Gas"
- 45 - Koelaansluiting "Vloeistof"

- 50 - Expansievat
- 53 - Driewegklep
- 54 - Manometer
- 61 - Elektrische backup SWW
- 145 - Aftapkraan
- 400 - Voeding klemmenstrook

Sondes:

- 530 - Temp voeler SWW.

- 402 - Klemmenstrook SWW
- 410 - Relais
- 532 - Veiligheidsthermostaat SWW
- 533 - Veiligheidsthermostaat voor backup verwarming

fig. 8 - Onderdelen van de binnenunit

► Werkingsprincipe

De binnenunit is voorzien van een regelsysteem die zorgt voor:

- verwarming
- verkoeling
- productie van sanitair warm water*

■ Werkingsprincipe verwarming en koeling

De aanvoertemperatuur van de verwarmingscircuit/koudemiddelcircuit wordt berekend:

- Met een stooklijnregeling gebaseerd op buitentemperatuurmeting.
- Met ruimteregeling (Smart adapt) via de thermostaat (optioneel).

In functie van het vermogen, moduleert de warmtepomp de compressor en stuurt deze de elektrische backup verwarming aan om de aanvoertemperatuur te behouden.

De zomer/winteromschakeling wordt automatisch geregeld door de automatische modus te activeren.

In dit geval schakelt de warmtepomp automatisch tussen verwarming, uitschakeling en koeling, afhankelijk van de buitentemperatuur.

■ Ventilatorconvectoren met geïntegreerde regeling

Gebruik geen ruimtevoeler in het betreffende gebied.

■ Beschermingsfuncties

- Anti-legionella cyclus voor sanitair warm water.
- De binnenunit bevat een vorstbeveiligingsfunctie voor de Installatieruimte: als de aanvoertemperatuur van de verwarmingscircuit onder 4°C daalt, wordt de vorstbeveiliging geactiveerd (op voorwaarde dat de stroomvoorziening naar de WP niet wordt onderbroken).

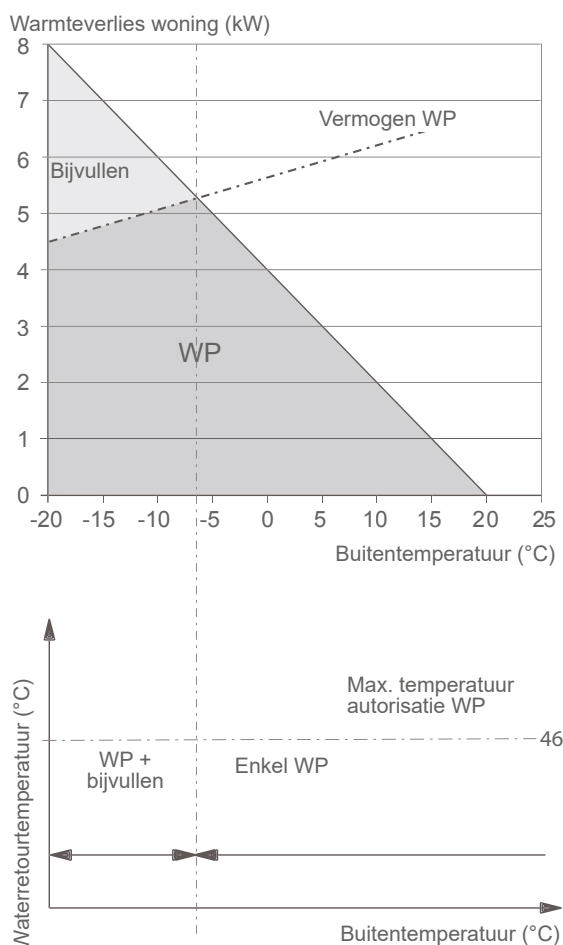


fig. 9 - Voorbeeld en werkingslimieten

■ Werkingsprincipe van sanitair warm water (SWW)*

Er kan slechts één temperatuur (SWW) voor sanitair warm water gebruik worden ingesteld. De productie van SWW wordt geactiveerd op basis van het volume van het afgetapt water en de temperatuur van de boiler. Er zijn twee verwarmingsmodi beschikbaar:

Comfort: Modus die maximaal comfort biedt met altijd een grote hoeveelheid warm water.

Eco: Modus die de maximale energiebesparing biedt en tegelijk comfort verzekert op sanitair vlak en verwarming.

Voor deze twee modi kun je één of twee geforceerde verwarmingstijden kiezen.

De productie van sanitair warm water (SWW) wordt uitgevoerd door de WP en vervolgens aangevuld met de elektrische backup van de sanitair warm water boiler indien:

- De instelwaarde voor de SWW-temperatuur wordt niet bereikt aan het einde van de totale SWW-belastingsperiode.
- De instelwaarde voor de SWW-temperatuur is hoger dan de maximale temperatuur die haalbaar is met thermodynamica.
- De WP is niet in staat om de sanitair warm water boiler snel genoeg te verwarmen.

Om een SWW-instelwaarde boven 55 °C te garanderen, moet de elektrische backup verwarming functioneel blijven

De SWW-productie heeft voorrang op verwarming, maar de SWW-productie wordt beheerd door cycli die de tijden regelen die zijn toegewezen aan verwarming en SWW-productie in het geval van gelijktijdige vraag.

Anti-legionella cycli kunnen worden geprogrammeerd.

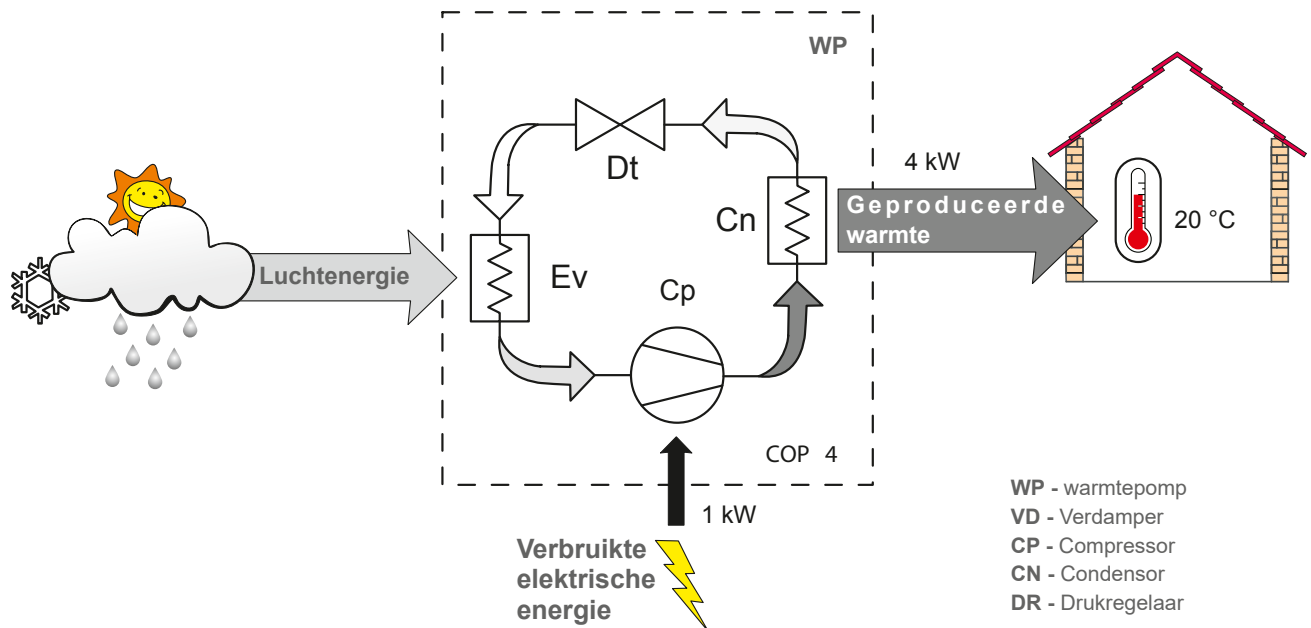


fig. 10 - Werkingsprincipe van een warmtepomp

🏠 Installatieruimte

► Installatieruimte van koelaansluiting

Hanteer de leidingen en voer ze door (plaat of muren) met de beschermdoppen op hun plaats of na hardsolderen.



Bewaar beschermdoppen of gesoldeerde uiteinden totdat het product klaar is voor inbedrijfstelling.

De aansluitingen tussen de buitenunit en de binnenunit wordt **ALLEEN** tot stand gebracht met nieuwe koperen koelaansluiting, afzonderlijk geïsoleerd.



Let op de diameters van de leidingen (fig. 31).

Let op de maximale en minimale afstanden tussen de binnenunit en de buitenunit (fig. 31, pagina 28), de garantie van de prestaties en levensduur van het systeem is hiervan afhankelijk.

De minimumlengte van de koelaansluiting is 3m voor een goede werking.



De garantie van het toestel is uitgesloten als het toestel wordt gebruikt met koelaansluiting van minder dan 3m (tolerantie +/-10%).

Zorg ervoor dat de koelaansluiting beschermd zijn tegen fysieke schade.

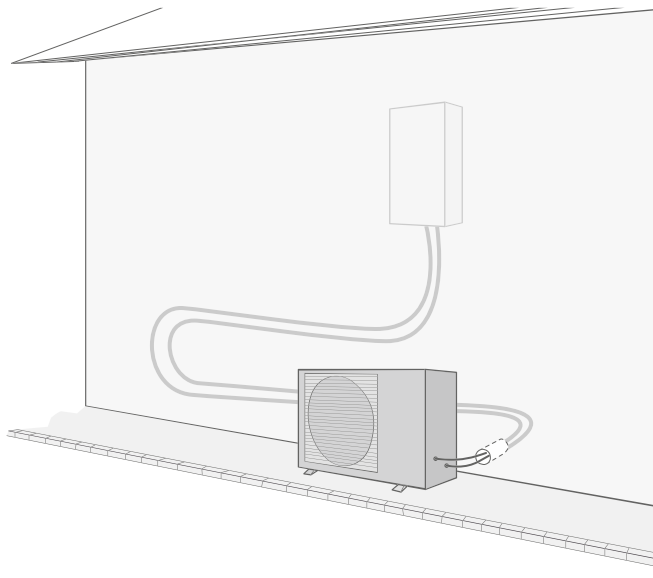


fig. 11 - Aanbevolen voorbeeld van de opstelling van koelaansluiting

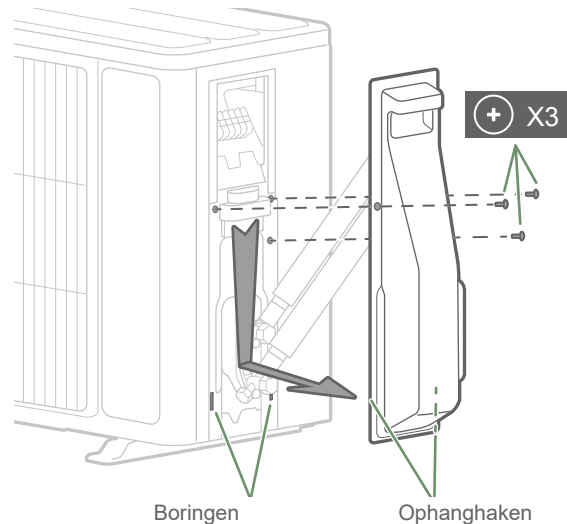


fig. 12 - Opening van de buitenunit modellen 3, 5, 6 et 8

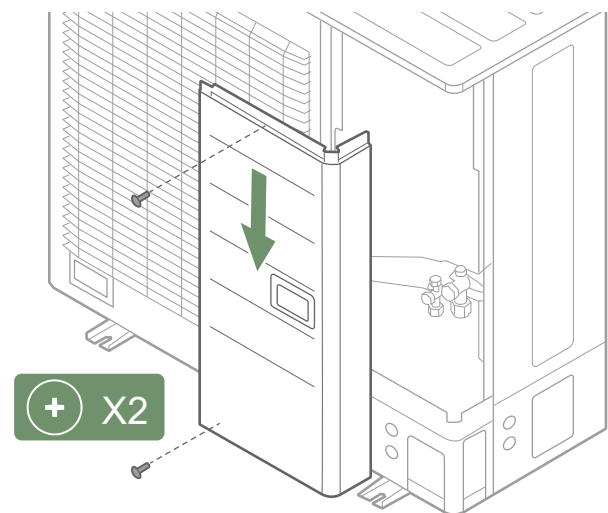


fig. 13 - Opening van de buitenunit Model 10

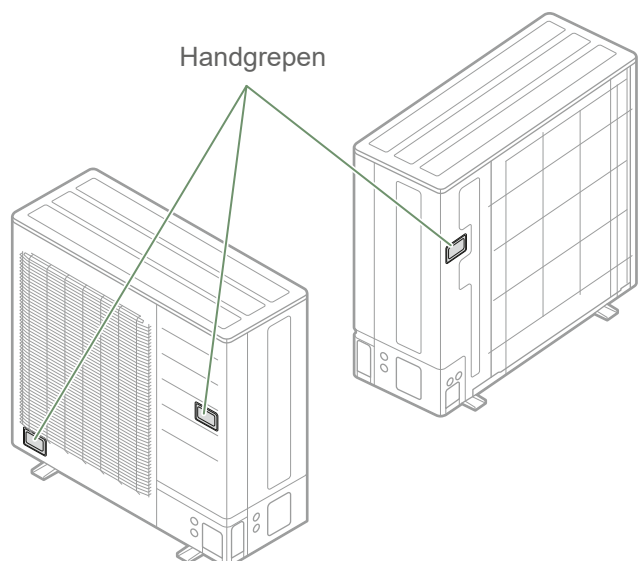


fig. 14 - Transport van de buitenunit Model 10

► Installatieruimte van buitenunit

▼ Voorzorgsmaatregelen bij Installatieruimte



De buitenunit mag alleen extern (buitenshuis) worden geïnstalleerd. Als een beschutting nodig is, moet deze aan alle 4 zijden grote openingen hebben en voldoen aan de vrije ruimtes van de Installatieruimte.

- Kies de locatie van het toestel na overleg met de klant.
- Kies bij voorkeur een zonnige plaats, beschermt tegen sterke en koude overheersende winden (mistral, tramontane, enz...).
- Het toestel moet volledig toegankelijk zijn voor verdere Installatieruimte- en onderhoudswerkzaamheden (afb. 15, blz. 17).
- Zorg ervoor dat de aansluitingen op de binnenunit gemakkelijk kunnen worden geleid.
- De buitenunit is weerbestendig, maar installeer hem

niet op een plek waar hij kan worden blootgesteld aan vuil of waar veel water kan wegstromen (bijvoorbeeld onder een defecte dakgoot).

- Tijdens de werking kan er water uit de buitenunit lopen. Installeer het toestel niet op een terras, maar geef de voorkeur aan een afgevoerd gebied (grindbed of zand). Als de Installatieruimte wordt uitgevoerd in een gebied waar de temperatuur lange tijd onder 0°C kan liggen, controleer dan of de aanwezigheid van ijs geen gevaar oplevert. Het is ook mogelijk om een afvoerleiding aan te sluiten op de condensafvoer (optie) („Afb. 18 bladzijde 17).
- Er mag geen belemmering zijn voor de luchtstroom door de verdampers en uit de ventilator
- Houd de buitenunit uit de buurt van warmtebronnen of onvlambare producten.
- Zorg ervoor dat het toestel geen ongemak veroorzaakt voor de omgeving of gebruikers (geluidsniveau, opgewekte luchtstroom, lage temperatuur van de geblazen lucht met het risico van bevriezing van planten in het pad).

■ Buitenunit, modellen 3, 5, 6 et 8

A ≥ 100 mm
B ≥ 200 mm
C ≥ 250 mm
D ≥ 300 mm
E ≥ 400 mm
F ≥ 500 mm

G ≥ 600 mm
H ≥ 1000 mm
J ≥ 1500 mm
K ≥ 2000 mm
L = 200 mm max
M = 300 mm max

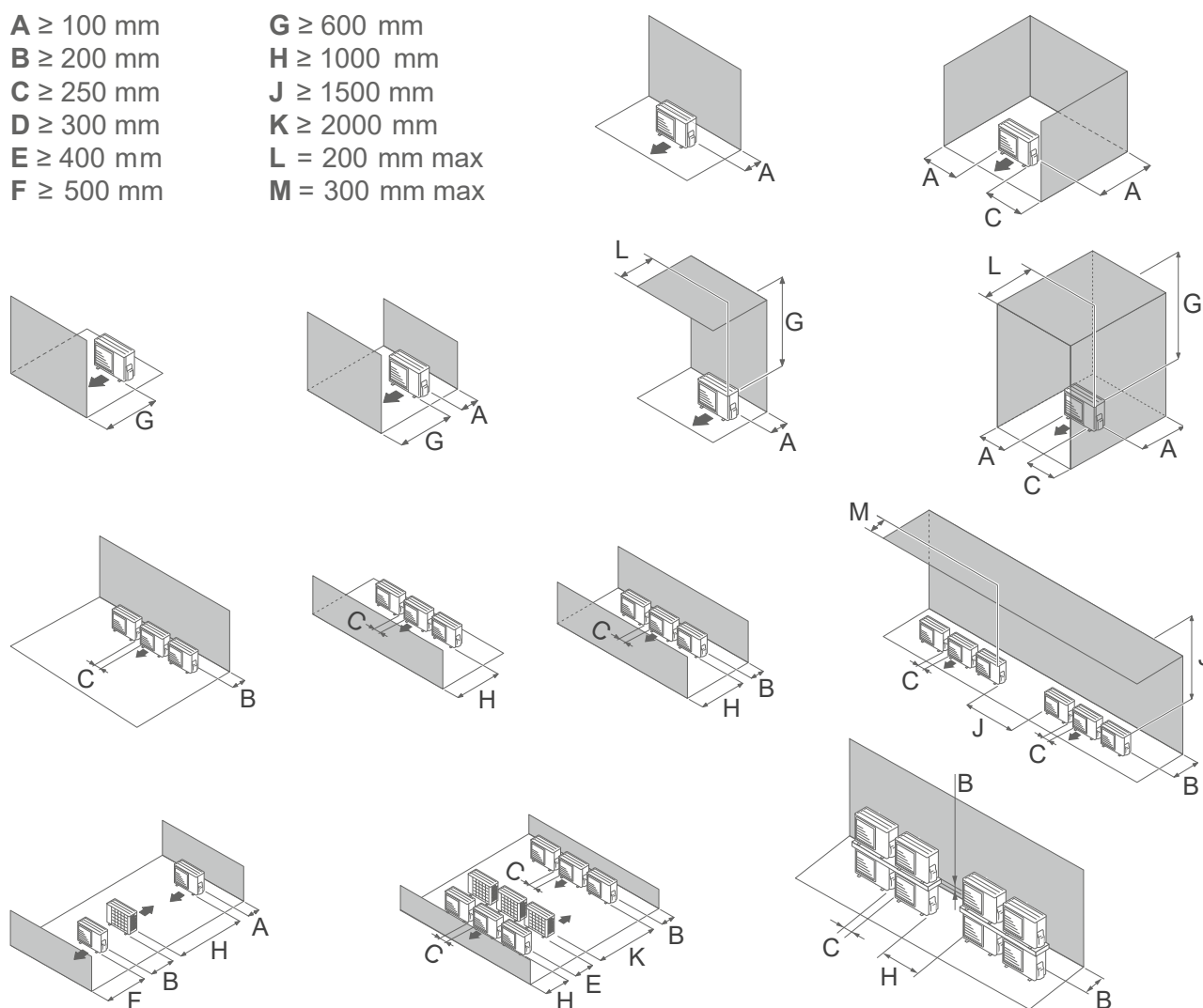


fig. 15 - Minimale Installatieruimte rond de buitenunit voor gebruik buitenshuis

■ Buitenunit, model 10

A ≥ 100 mm
B ≥ 150 mm
C ≥ 200 mm
D ≥ 250 mm
E ≥ 300 mm
F ≥ 500 mm
G ≥ 600 mm

H ≥ 1000 mm
J ≥ 1500 mm
K ≥ 3000 mm
L ≥ 3500 mm
M = 300 mm max
N = 500 mm max

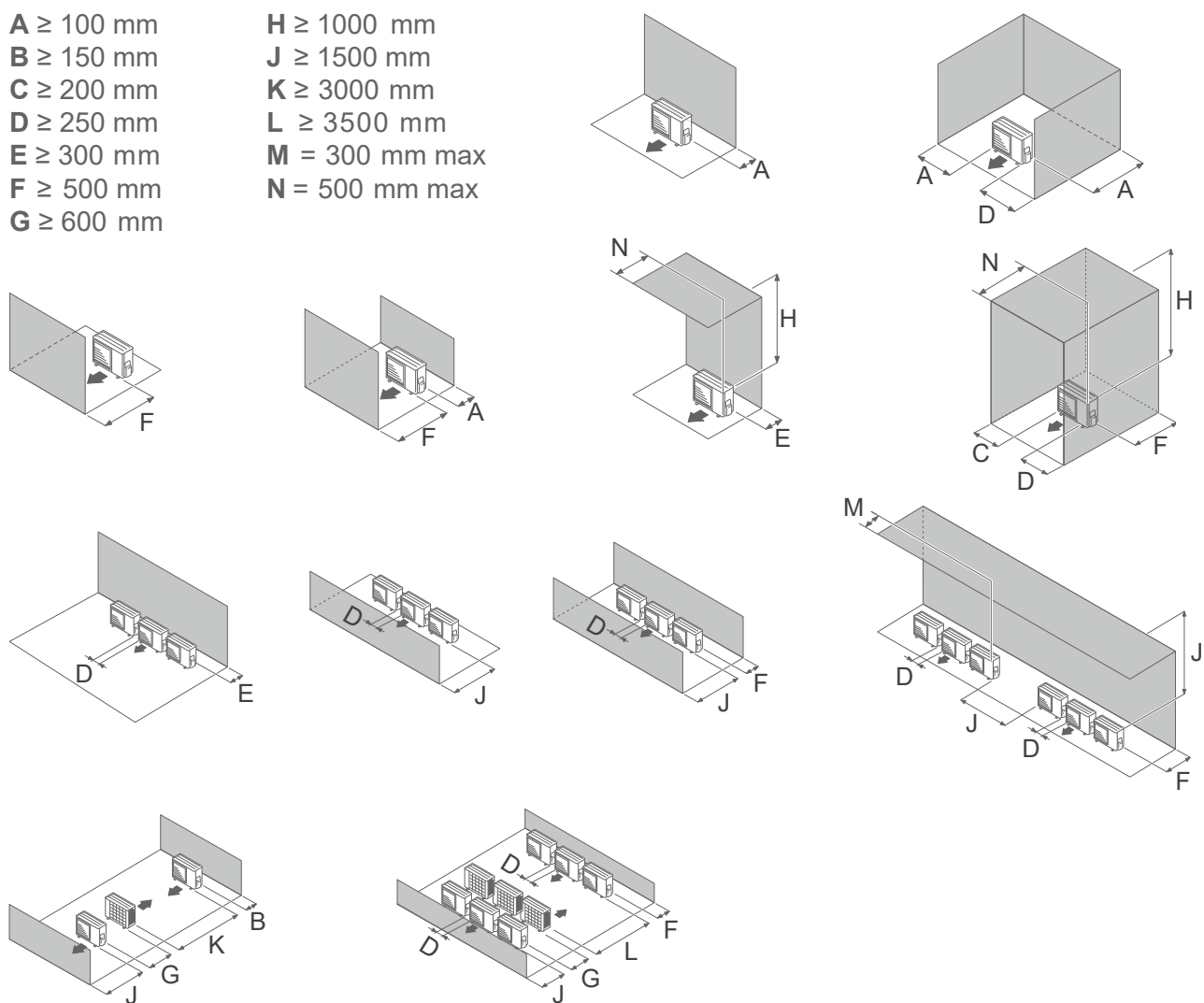


fig. 16 - Minimale Installatieruimteruimte rond de buitenunit (model 10)

- Het oppervlak waarop de buitenunit wordt geplaatst, moet:
 - Doorlaatbaar zijn (aarde, grind...),
 - Volkomen egaal
 - Het gewicht van de machine op grote schaal ondersteunen,
 - Een vaste fixatie toestaan,
 - Geen trillingen naar het huis overbrengen. Antitrillingsdempers zijn verkrijgbaar als toebehoren.
- De wandsteun mag niet worden gebruikt in situaties waarin trillingen kunnen worden overgedragen; plaatsing op de vloer verdient de voorkeur.

▼ Stand van de buitenunit

De buitenunit moet ten minste 50mm boven de grond staan. In besneeuwde gebieden moet deze hoogte worden vermeerderd, maar niet hoger dan 1,5m.

- Zet de buitenunit vast met bouten voorzien van veer- en sluitringen om losraken te voorkomen.

Als de inlaat en -uitlaat van de buitenunit in gebieden met zware sneeuwval worden geblokkeerd door sneeuw, kan het moeilijk worden om op te warmen en kan het toestel defect raken.



Bouw een luifel of plaats het toestel op een hoge steun (lokale configuratie).

- Monteer het toestel op een stevige steun om schokken en resonantie tot een minimum te beperken.
- Plaats het toestel niet direct op de grond, omdat dit storingen kan veroorzaken.

▼ Aansluiting condensafvoer

De buitenunit kan een grote hoeveelheid water produceren dat condensaat wordt genoemd.

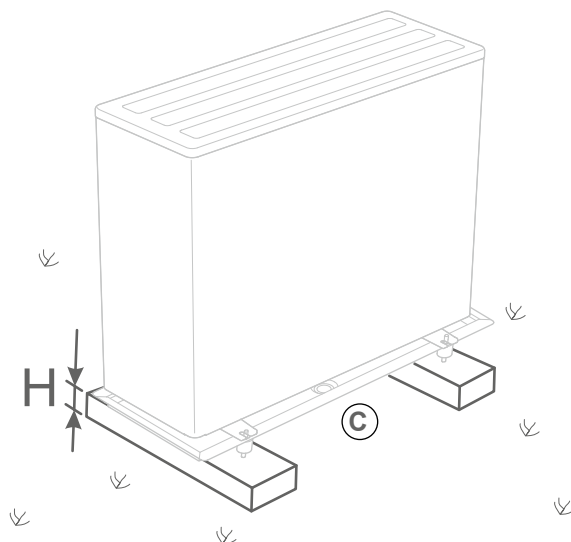


Indien het gebruik van een afvoerleiding onvermijdelijk is (bijvoorbeeld bij plaatsing van buitenunits boven elkaar):

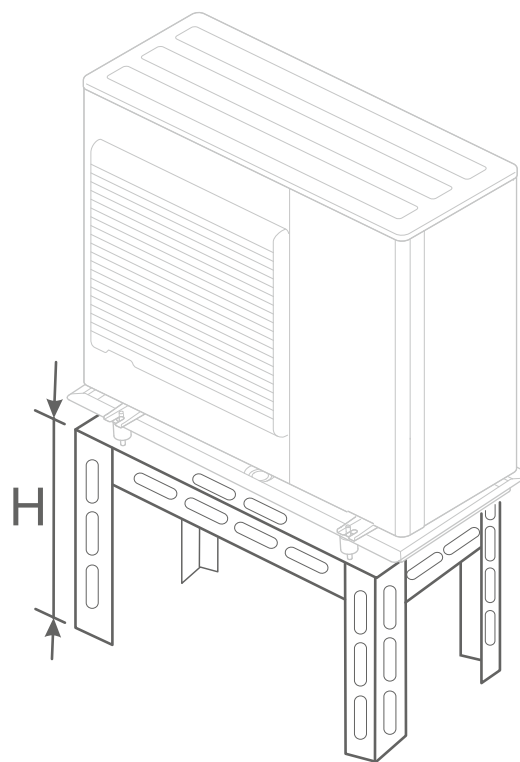
- Installeer de condensafvoerbak (optie) enkel voor modellen 3, 5, 6 en 8. Gebruik het meegeleverde kniestuk (C) en sluit een flexibele slang met een diameter van 16 mm aan voor het aftappen van condensaat.
- Gebruik de meegeleverde dop(pen) (B) om de opening van de condensopvangbak af te sluiten.

Zorg dat (condens)water met behulp van zwaartekracht vrij kan wegvloeien (afvalwater, regenwater, grindbed).

Als de Installatieruimte wordt uitgevoerd in een gebied waar de temperatuur lange tijd onder 0°C kan liggen, voorzie de afvoerleiding dan van een verwarmingslint om bevriezing te voorkomen. Het verwarmingslint moet niet alleen de afvoerleiding verwarmen, maar ook de onderzijde van het condensopvangreservoir van het toestel.



* In regio's met frequente sneeuwval moet (H) hoger zijn dan de gemiddelde sneeuwlaag.



■ Enkel model 10

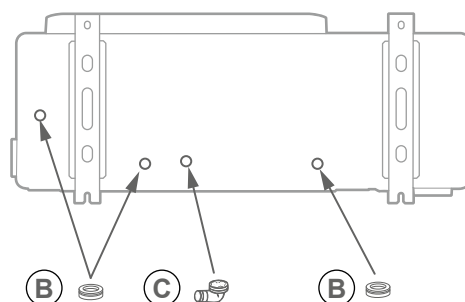


fig. 17 - Installatieruimte van buitenunit, condensafvoer

► Installatieruimte van de binnenunit

Warmtebronnen zoals:

- vlammen,
- hete oppervlakken > 700 °C (gloeidraad),
- niet-verzegeld contact > 5kVA

moet worden vermeden in de ruimte waar de WP is geïnstalleerd.

Als dit niet mogelijk is, zie [pagina 23](#).



▼ Voorzorgsmaatregelen bij Installatieruimte

- Kies de locatie van het toestel na overleg met de klant.
- De ruimte waar het toestel in werking is, moet voldoen aan de huidige voorschriften.
- Om onderhoudswerkzaamheden te vergemakkelijken en toegang tot de verschillende onderdelen mogelijk te maken, is het raadzaam om voldoende ruimte rondom de binnenunit () te bieden [fig. 18](#).
- Stel de binnenunit op niveau [fig. 20](#) ().

Overige voorzorgsmaatregelen

Pas op voor de aanwezigheid van brandbaar gas in de buurt van de warmtepomp tijdens de Installatieruimte, vooral als er gesoldeerd moet worden. De toestellen zijn niet anti-explosief en mogen niet worden geïnstalleerd in explosieve omgevingen.



Om het risico van vocht in de wisselaar te voorkomen, wordt deze onder druk gezet met stikstof.



- Om condensatie in de condensor te voorkomen, verwijdert u de doppen alleen uit het koudemiddelcircuit **wanneer u de koelaansluitingen tot stand brengt.**
- Als de koelaansluiting alleen aan het einde van het bouwproces wordt gerealiseerd, zorg er dan voor dat de doppen van het koudemiddelcircuit* op hun plaats blijven zitten en gedurende de gehele tijd vastgedraaid zijn.

* (Binnenunit zijde en buitenunit zijde)

- Na elke handeling aan het koudemiddelcircuit en voor u de leidingen definitief aansluit, dient u de doppen te vervangen om vervuiling van het koudemiddelcircuit te voorkomen (afdichting met lijm/kit is verboden).

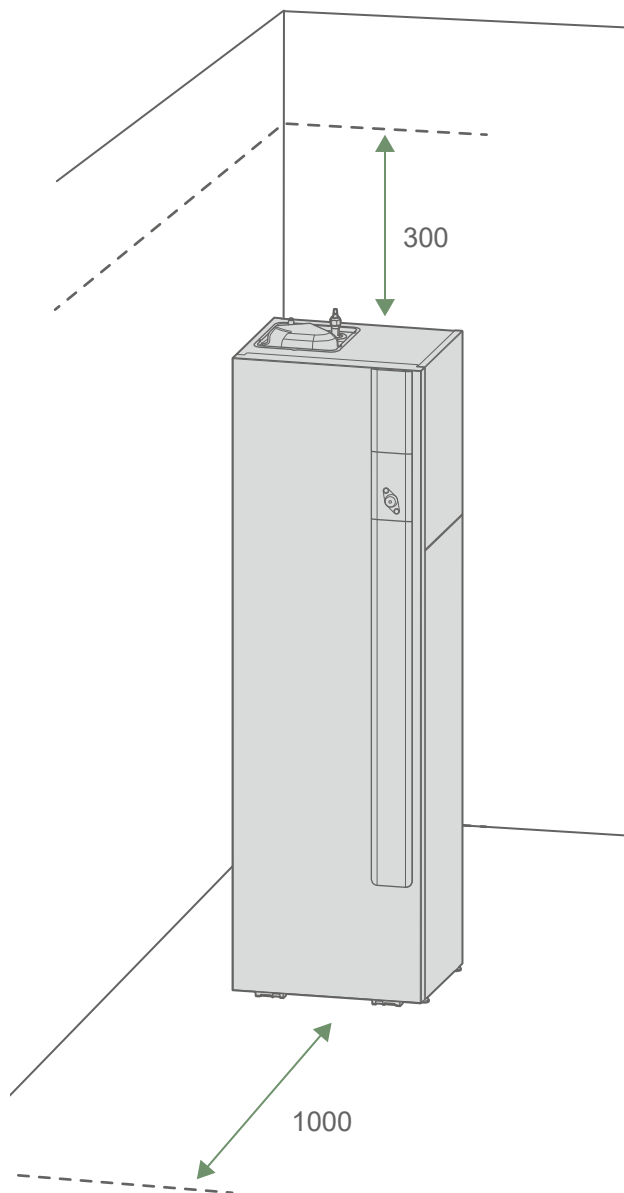


fig. 18 - Minimale vrije ruimte rond de binnenunit voor onderhoud

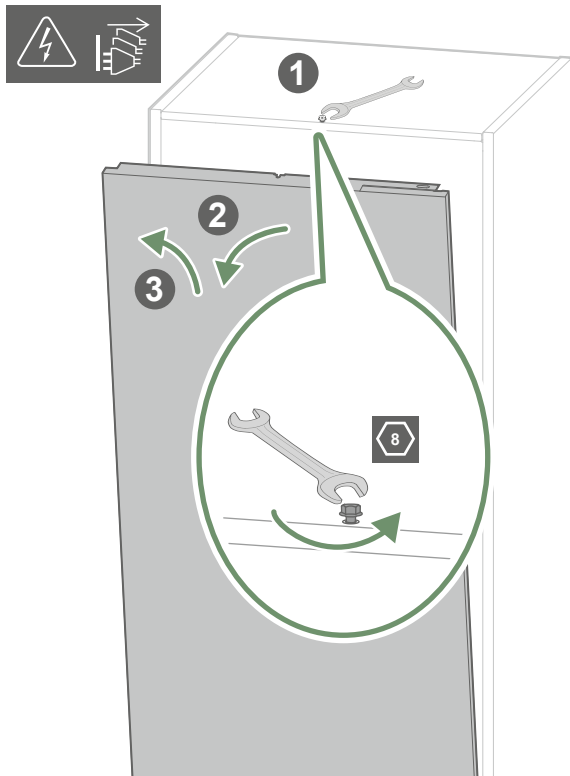


fig. 19 - Opening van het voorpaneel

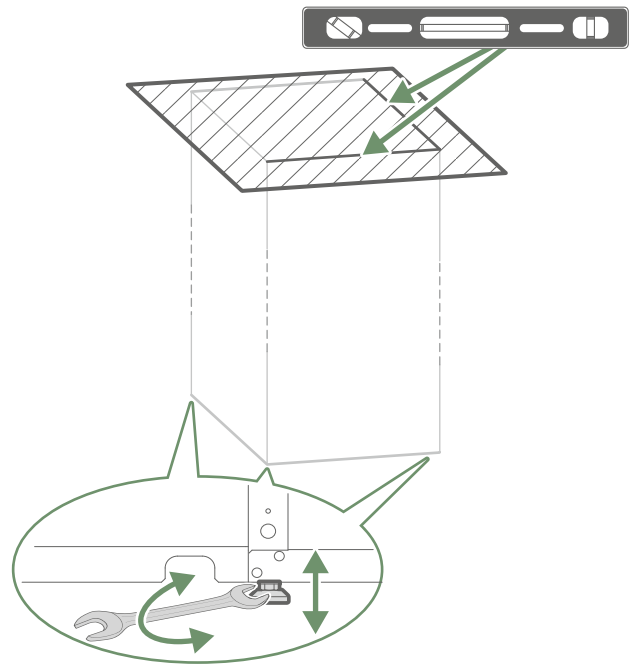


fig. 20 - Upgrade uitvoeren

▼ Minimumvolume van de ruimte

In overeenstemming met de norm EN 378-1-2017 (veiligheids- en milieueisen voor warmtepompen) moeten de binnenunit van de WP en alle koelaansluiting die door het woongedeelte lopen, worden geïnstalleerd in ruimtes die voldoen aan het volgende minimale volume (zie fig. 21):

Het minimumvolume van de ruimte (in m³) wordt berekend volgens de formule: "koudemiddelvulling" (in kg) / 0,3.

Indien dat niet het geval is, dan moet ervoor worden gezorgd dat:

- De ruimte beschikt over natuurlijke ventilatie naar een andere ruimte waarvan de som van de volumes van de twee ruimtes groter is dan "koudemiddelvulling" (in kg) / 0,3 kg/m³. De ventilatieopeningen tussen de twee delen worden geleverd door openingen van ten minste: Zie fig. 23 en fig. 22.
- Of de ruimte is mechanisch geventileerd:
 - Minimaal debiet van 165 m³/h;
 - Afzuiging minder dan 0,20 m van de grond.

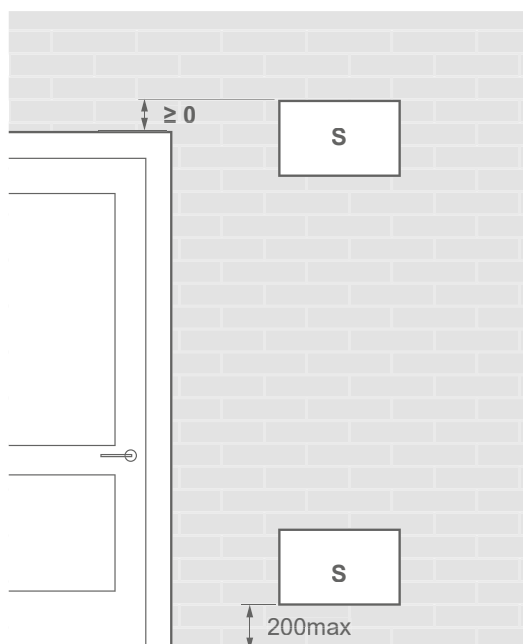


fig. 22 - Plaats van ventilatieopeningen

Lengte van koelaansluiting			Model (kW)		
			3, 5, 6	8	10
15 m	Gaslading R32	g	970	1020	1630
	Min. volume	m ³	3,2	3,4	5,4
16 m	Gaslading R32	g	995	1045	1630
	Min. volume	m ³	3,3	3,5	5,4
17 m	Gaslading R32	g	1020	1070	1630
	Min. volume	m ³	3,4	3,6	5,4
20 m	Gaslading R32	g	1095	1145	1630
	Min. volume	m ³	3,65	3,8	5,4
21 m	Gaslading R32	g	1120	1170	1650
	Min. volume	m ³	3,73	3,9	5,5
22 m	Gaslading R32	g	1145	1195	1670
	Min. volume	m ³	3,82	3,98	5,57
23 m	Gaslading R32	g	1170	1220	1690
	Min. volume	m ³	3,9	4,1	5,6
25 m	Gaslading R32	g	1220	1270	1730
	Min. volume	m ³	4,1	4,2	5,8
30 m	Gaslading R32	g	1345	1395	1830
	Min. volume	m ³	4,5	4,7	6,1

fig. 21 - Minimaal volume

Volume van de ruimte (m ³)	1,0	1,5	2,0	2,5	3,0	3,5	4,0	4,5	5,0	5,5	6,0	6,5				
Gaslading R32 (g)	Minimumdoorsnede (S) van openingen (cm²)															
970	500	350	250	200	200	Geen aanbeveling										
1000	550	350	300	250	200											
1100	600	400	300	250	200							200				
1170	600	400	300	250	200							200				
1300	700	450	350	300	250							200	200			
1400	750	500	400	300	250							250	200	200		
1500	800	550	400	350	300							250	200	200	200	
1600	850	550	450	350	300							250	250	200	200	
1700	900	600	450	350	300							250	250	200	200	200
1800	950	650	500	400	350							300	250	250	200	200
1840	950	650	500	400	350	300	250	250	200	200	200					

fig. 23 - Gedeelte van openingen

▼ Met warmtebron

Warmtebronnen zoals:

- vlammen,
- hete oppervlakken > 700 °C (gloeidraad),
- niet-verzegeld contact > 5kVA



• In overeenstemming met de norm IEC 60-335-2-40 moeten de binnenunit van de WP en alle koelaansluiting die door het woongedeelte lopen, geïnstalleerd worden in ruimtes die voldoen aan de minimale oppervlakte (fig. 25).

Afhankelijk van de totale koudemiddelvulling (WP + aansluitingen + extra vulling):

als de minimale oppervlakte (fig. 25) niet gerespecteerd kan worden, volgt u de instructies in fig. 27 om rekening te houden met de oppervlakken van aangrenzende ruimten en het creëren van ventilatieopeningen (zie fig. 24 en fig. 26).

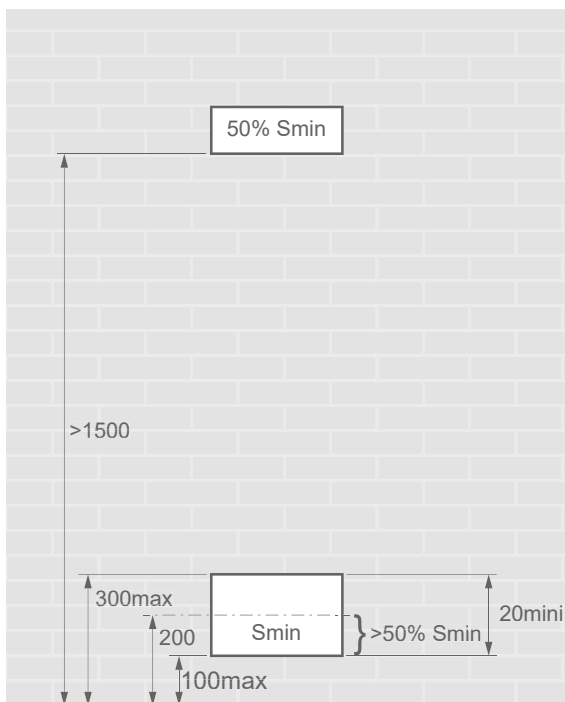


fig. 24 - Plaats van ventilatieopeningen

Lengte van koelaansluiting			Model (kW)		
			3, 5, 6	8	10
15 m	Gaslading R32	g	970	1020	1630
	Min. oppervlakte	m ²	2.14	2.25	3.60
16 m	Gaslading R32	g	995	1045	1630
	Min. oppervlakte	m ²	2.19	2.31	3.60
17 m	Gaslading R32	g	1020	1070	1630
	Min. oppervlakte	m ²	2.25	2.36	3.60
20 m	Gaslading R32	g	1095	1145	1630
	Min. oppervlakte	m ²	2.42	2.53	3.60
21 m	Gaslading R32	g	1120	1170	1650
	Min. oppervlakte	m ²	2.47	2.58	3.64
22 m	Gaslading R32	g	1145	1195	1670
	Min. oppervlakte	m ²	2.53	2.64	3.68
23 m	Gaslading R32	g	1170	1220	1690
	Min. oppervlakte	m ²	2.58	2.69	3.73
25 m	Gaslading R32	g	1220	1270	1730
	Min. oppervlakte	m ²	2.69	2.80	3.82
30 m	Gaslading R32	g	1345	1395	1830
	Min. oppervlakte	m ²	2.97	3.08	4.04

fig. 25 - Minimale oppervlakte voor Installatieruimte

Volume van ruimte A (m ²)	0,8	1,0	1,5	2,0	2,5	3,0	3,5	4,0	4,5	5,0	5,5	6,0	6,5	7,0	7,5
Gaslading R32 (g)	Minimale doorsnede (Smin) van bodemopeningen (cm ²)														
970	246	232	196	160	124	88	51	15	Geen aanbeveling						
1000	256	241	205	169	133	97	61	25							
1100	287	273	236	200	164	128	92	56							
1170	309	294	258	222	186	150	114	78							
1300	350	335	299	263	227	191	155	119							
1400	381	367	330	294	258	222	186	150							
1500	412	398	362	326	290	254	218	181							
1600	444	429	393	357	321	285	249	213							
1700	475	461	424	388	352	316	280	244							
1800	506	492	456	420	384	348	312	275							
1840	519	504	468	432	396	360	324	288							

fig. 26 - Doorsnede van openingen (met warmtebron)

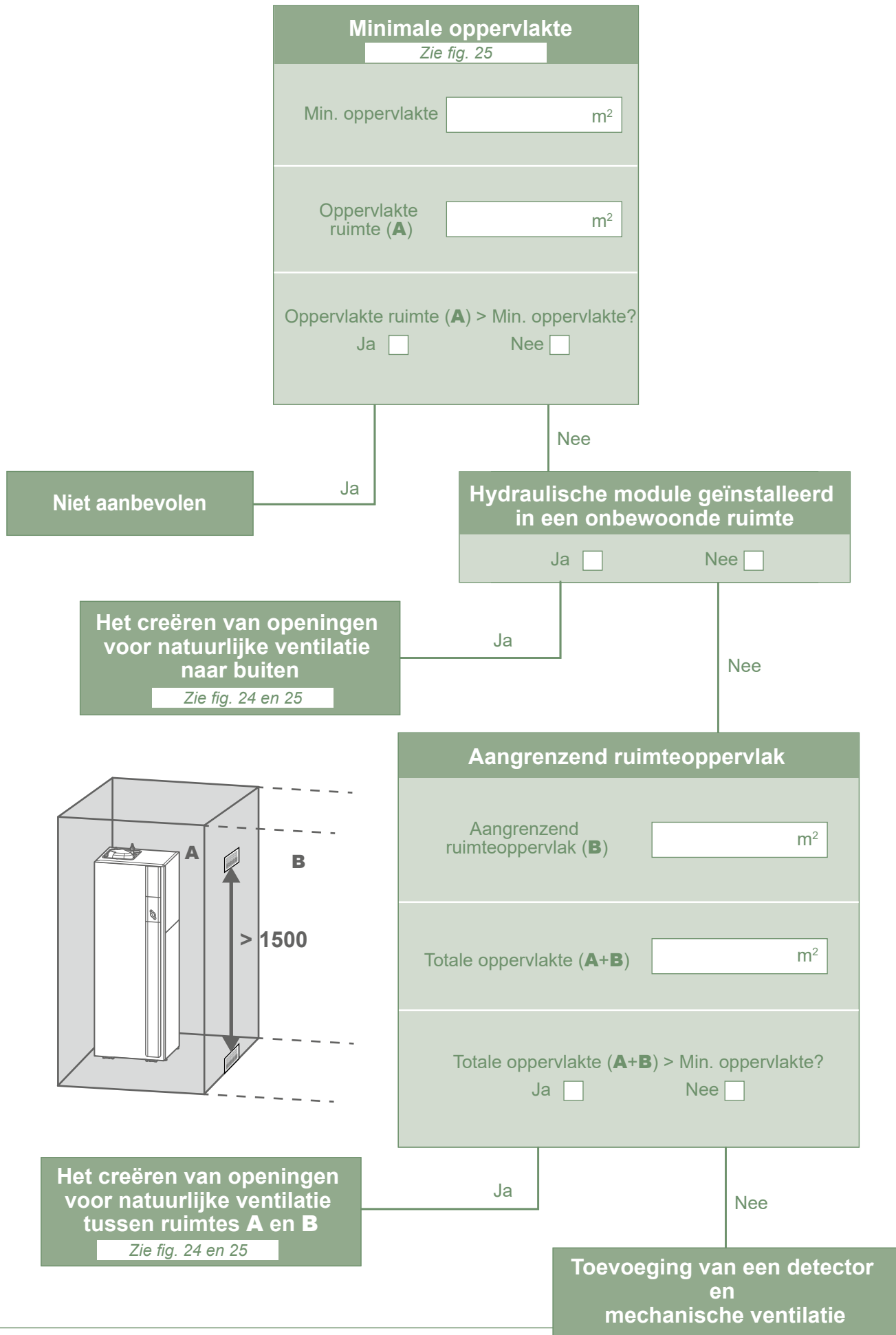


fig. 27 - Minimale oppervlakte

Aansluitingen koelaansluiting

Dit toestel gebruikt koudemiddel R32.

Houd u aan de voorschriften voor het omgaan met koudemiddelen.

► Regels en voorzorgsmaatregelen



De aansluitingen moeten worden gemaakt op de dag dat de installatieruimte met gas wordt gevuld (zie "Procedure voor gasvulling", pagina 64).

• Minimaal vereist gereedschap

- Do. Manometer (*Manifold*) met slangen uitsluitend voor HFK's (fluorkoolwaterstoffen).
- Vacuüm meter met isolatiekleppen.
- Speciale vacuümpomp voor HFK's (gebruik van een conventionele vacuümpomp is toegestaan als, en alleen als, deze is uitgerust met een terugslagklep aan de zuigzijde).
- Flare gereedschap, buissnijders, ontbramer, steeksleutels.
- Goedgekeurde koudemiddeldetector (gevoeligheid 5 g/jaar).

Verbod op het gebruik van gereedschap dat in contact is geweest met HCFC's (bv. R22) of CFK's.



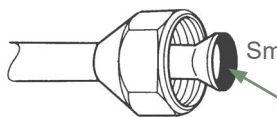
De fabrikant wijst elke aansprakelijkheid voor garantie af als de bovenstaande instructies niet worden opgevolgd.

• Flare aansluitingen



Smering met minerale olie (voor R12, R22) is verboden.

Smeer alleen met alkylbenzeenolie. Als er geen alkylbenzeenolie beschikbaar is, monteer deze dan droog.



Smeer het uitlopende oppervlak in met alkylbenzeenolie.
Gebruik geen minerale olie.

• Solderen op het koudemiddelcircuit (indien nodig)

- Zilver solder (minimaal 40% aanbevolen).
- Hardsoldeer alleen onder interne stroom van droge stikstof.

• Andere opmerkingen

- Na elke handeling aan het koudemiddelcircuit en voor u de stekker definitief aansluit, dient u de doppen te vervangen om vervuiling van het koudemiddelcircuit te voorkomen.
- Gebruik droge stikstof om slijpsel uit de leidingen te verwijderen om te voorkomen dat vocht binnendringt dat schadelijk is voor de werking van het toestel. Neem in het algemeen alle voorzorgsmaatregelen om te voorkomen dat er vocht in het toestel terechtkomt.
- Isoleer leidingen/aansluitingen/koelaansluitingen thermisch om condensatie te voorkomen. Gebruik isolerende hulzen die bestand zijn tegen temperaturen boven 90 °C, minstens 15 mm dik als de vochtigheid 80% bereikt en minstens 20 mm dik als de vochtigheid hoger is dan 80%. De thermische geleidbaarheid van de isolatie is

minder dan of gelijk aan 0.040 W/mK. De isolatie moet ondoordringbaar zijn om de passage van stoom tijdens ontdooingscycli te weerstaan. **Glaswol is verboden.**

► Vorming van koelbuizen

▼ Buigen

Koelbuizen mogen uitsluitend door een buigmachine of een buigveer worden gevormd om elk risico van beknelling of scheuren te voorkomen.

Verwijder lokaal de isolatie om de buizen te buigen.

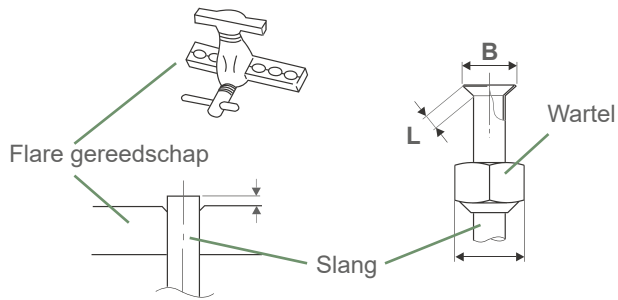
Buig koper niet in een hoek van meer dan 90°.

De buigradius moet groter zijn dan 2,5x \varnothing buis.

Buig de buizen nooit meer dan 3 keer op dezelfde plaats, omdat dit kan leiden tot scheuren (verharding van het metaal).

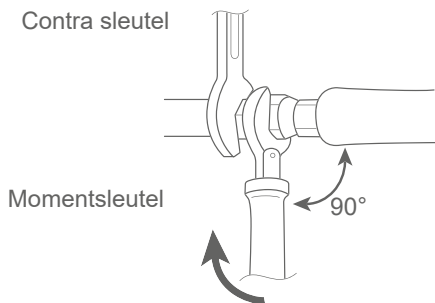
▼ Flares maken

- Snijd de buis met een buissnijder op de juiste lengte zonder deze te vervormen.
- Ontbraam voorzichtig door de buis omlaag te houden om te voorkomen dat slijpsel in de buis komt.
- Verwijder de wartelmoer van de koppeling op de aan te sluiten klep en draai de leiding in de moer.
- Controleer bij het maken van de flare dat de buis een paar millimeter uit het flare gereedschap steekt.



ø slang	Afmetingen in mm		
	L	B ^{0/-0,4}	C
6,35 (1/4")	1,8 tot 2	9,1	17
9,52 (3/8")	2,5 tot 2,7	13,2	22
12,7 (1/2")	2,6 tot 2,9	16,6	26
15,88 (5/8")	2,9 tot 3,1	19,7	29

fig. 28 - Verbredingen voor flare-aansluitingen



Aanduiding	Aanhaalmoment
Wartelmoer 6,35 mm (1/4")	16 tot 18 Nm
Wartelmoer 9,52 mm (3/8")	32 tot 42 Nm
Wartelmoer 12,7 mm (1/2")	49 tot 61 Nm
Wartelmoer 15,88 mm (5/8")	63 tot 75 Nm
Dop (A) 3/8", 1/4"	20 tot 25 Nm
Dop (A) 1/2"	28 tot 32 Nm
Dop (A) 5/8"	30 tot 35 Nm
Dop (B) 3/8", 5/8", 1/2", 1/4"	12,5 tot 16 Nm

Dop (A) en (B): Zie fig. 44, pagina 65.

fig. 29 - Aanhaalmoment

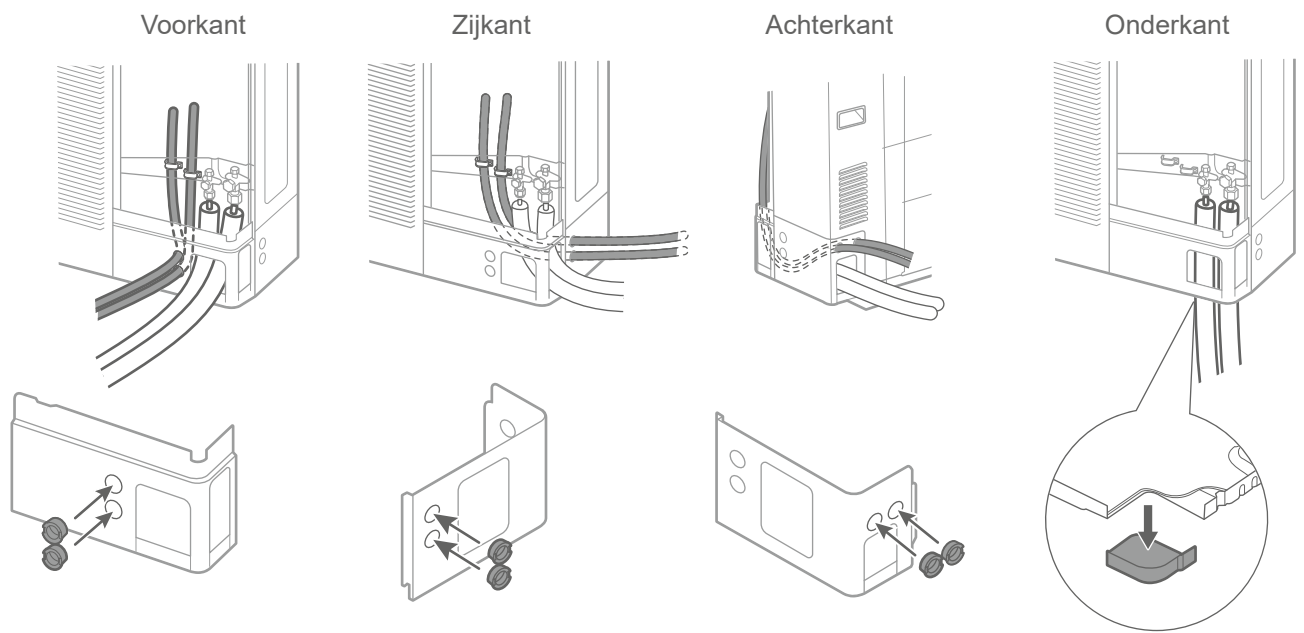


fig. 30 - Doorgang van de koelaansluiting van de buitenunit.

Model	3 - 5 - 6		8		10	
	Gas	Vloeibaar	Gas	Vloeibaar	Gas	Vloeibaar
Aansluiting buitenunit	1/2"	1/4"	1/2"	1/4"	5/8	3/8
Koelaansluiting	Diameter	(D1) 1/2"	(D1) 1/2"	(D2) 1/4"	(D1) 5/8	(D2) 3/8
	Minimum lengte (L)	3 m		3 m		3 m
	Maximum lengte* (L)	15 m		15 m		20 m
	Maximum lengte* (L)	30 m		30 m		30 m
	Maximaal hoogteverschil** (D)	20 m		20 m		20 m
Adapter (reductie) mannelijk-vrouwelijk	(R1) 1/2" - 5/8"	(R2) 1/4" - 3/8"	(R1) 1/2" - 5/8"	(R2) 1/4" - 3/8"	-	-
Aansluitingen binnenunit	5/8"	3/8"	5/8"	3/8"	5/8"	3/8"

* : Zonder bijvulling van R32.

** : rekening houdend met het eventuele bijvullen van (zie "Bijvullen van R32", pagina 30).

Model		3	5	6	8	10
Fabrieksvulling van koudemiddel HFK R32 ³	g	970	970	970	1020	1630

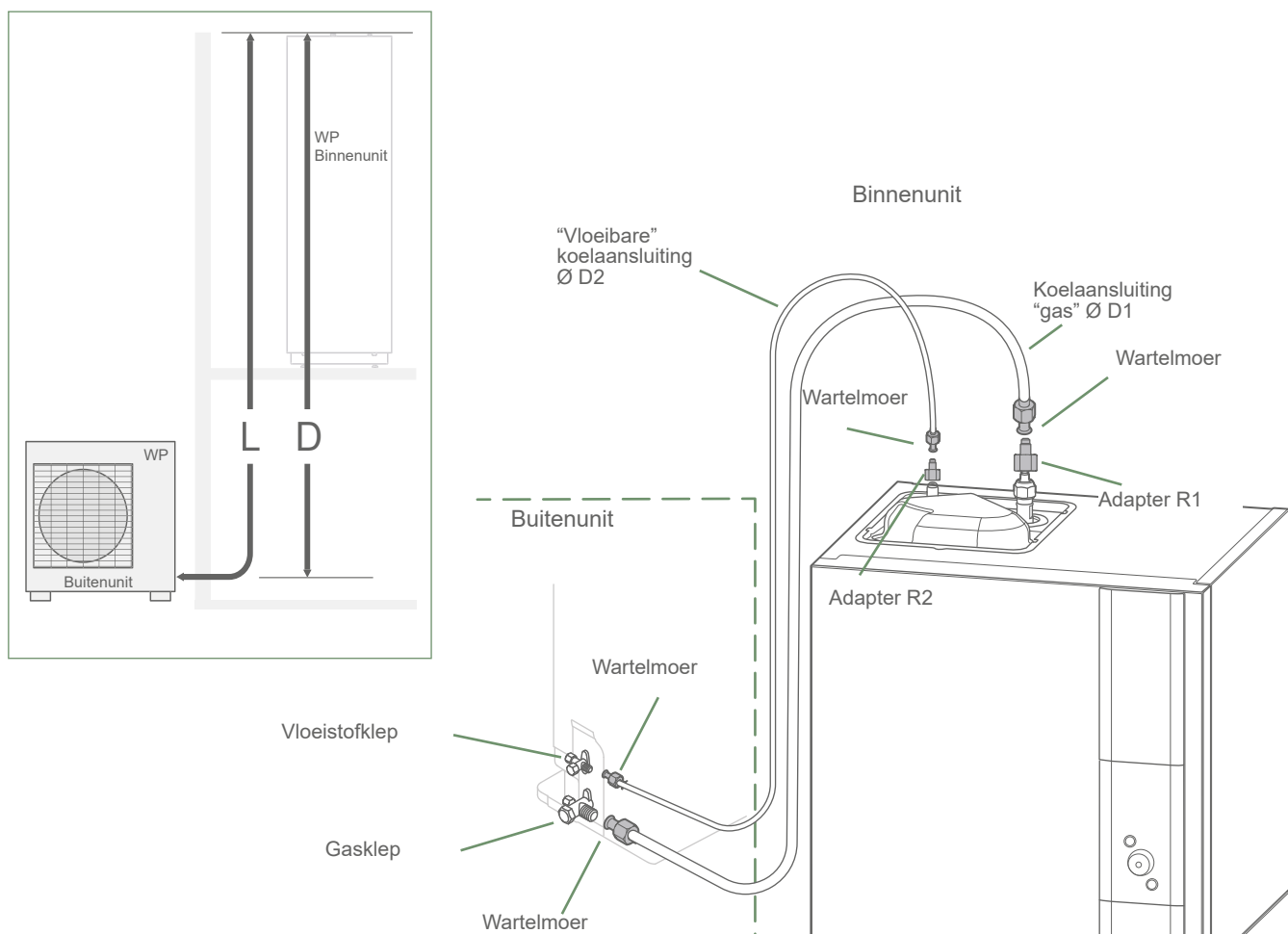


fig. 31 - Aansluiting van koelaansluiting (toegestane diameters en lengtes)

- Controleer na het maken van de flare of het contactoppervlak zuiver is. Het mag geen krassen of beginnende scheuren vertonen. Verifieer ook de afmetingen (B).

► Verificaties en aansluitingen

Het koudemiddelcircuit is zeer gevoelig voor stof en vocht. Verifieer of het gebied rond de aansluiting droog en schoon is voordat u de doppen verwijderd die de koelaansluitingen beschermen.

Waarde van de blaasindicatie: 6 bar gedurende minimaal 30 seconden voor een verbinding van 20 m.



Controleer de gasaansluiting (grote diameter).

1 Sluit de gas-aansluiting aan op de buitenunit. Blaas de gasaansluiting door met droge stikstof en let op het uiteinde ervan:

- Als er water of onzuiverheden vrijkomen, gebruik dan een nieuwe koelverbinding.

2 Als dit niet het geval is, maakt u de flare verbinding en sluit u onmiddellijk de aansluiting aan op de binnenunit.

Controleer de gasaansluiting (kleine diameter).

3 Sluit de aansluiting aan op de binnenunit. Blaas de gas-condensor-vloeistofaansluiting met stikstof door en let op het uiteinde ervan (buitenunit).

- Als er water of onzuiverheden vrijkomen, gebruik dan een nieuwe koelverbinding.
- Als dit niet het geval is, maakt u de flare en sluit u onmiddellijk de aansluiting aan op de buitenunit.

Let vooral op de positie van de buis tegenover de aansluiting, zodat de schroefdraad niet beschadigd kan raken. Een goed uitgelijnde aansluiting kan eenvoudig met de hand worden gemonteerd zonder dat er veel kracht nodig is.

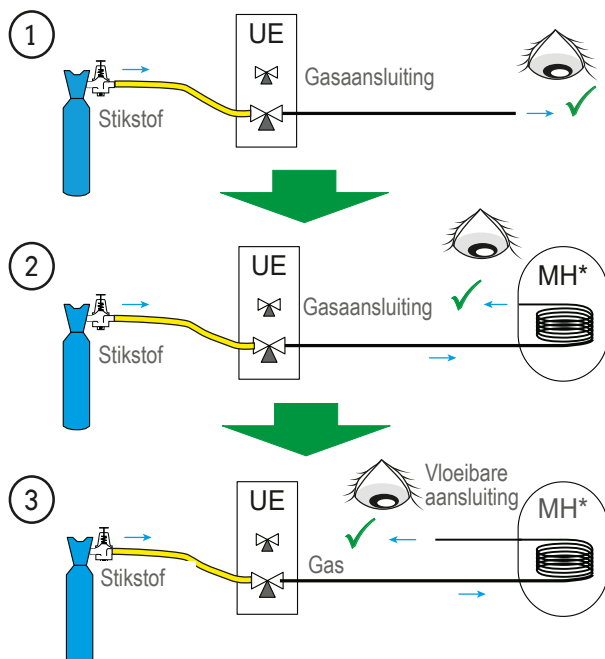


fig. 32 - Verificatie van koelaansluiting

- Afhankelijk van het geval sluit u een adapter aan (reductie) 1/4"- 3/8" of 1/2"- 5/8" (zie fig. 31).
- Let op de aangegeven aanhaalmomenten (fig. 29, pagina 26). Als deze te strak zit, kan de aansluiting na lange tijd breken en kan er koudemiddel lekken.

► De Installatieruimte met gas vullen

- Zie bijlage pagina 64

Vermeld op het label op de buitenunit de hoeveelheid gas (fabriek + extra kosten) zie fig. 33.



Als er extra vulling nodig is, voegt u extra vulling toe voordat de binnenunit met gas wordt gevuld. Zie paragraaf "Bijvullen van R32".



- Verwijder de toegangsdoppen (A) (fig. 44, pagina 65) naar de bedieningskleppen.
- Open eerst de vloeistofklep (klein) en vervolgens de gasklep (groot) tot het maximum met een zeskantsleutel/inbusleutel (linksom) zonder overmatige kracht op de aanslag.
- Koppel de slang los van de Manifold.
- Breng de 2 originele doppen weer aan (zorg ervoor dat ze schoon zijn) en haal ze aan met het in tabel aangegeven aanhaalmoment fig. 29, pagina 26. De afdichting in de doppen is van metaal op metaal gemaakt.
- De buitenunit bevat geen extra koudemiddel om de Installatieruimte te flushen.
- Het flushen met koudemiddel is ten strengste verboden.

▼ Laatste lektest

De lektest moet worden uitgevoerd met een goedgekeurde gasdetector (gevoeligheid 5 g/jaar).

Zodra het koudemiddelcircuit is gevuld met gas zoals hierboven beschreven, controleert u of alle koelaansluitingen van de Installatieruimte goed vastzitten (4 aansluitingen). Als de flares op de juiste manier zijn gemaakt, mag er geen lekkage zijn. Controleer indien nodig of de doppen van de koelkleppen goed vastzitten.

In geval van een lek:

- Voer het gas terug naar de buitenunit (pomp omlaag). De druk mag niet dalen tot onder de atmosferische druk (0 bar ten opzichte van de Manifold) om het teruggewonnen gas niet te vervuilen met lucht of vocht.
- Herstel de defecte aansluiting,
- Herhaal de inbedrijfstellingsprocedure.

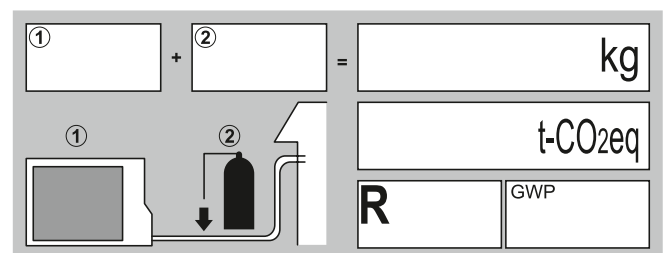


fig. 33 - Label bijvulling van R32

▼ Bijvullen van R32

De vulling van de buitenunit komt overeen met de maximale afstanden tussen de buitenunit en binnenunit zoals gedefinieerd in *pagina 28*. Bij langere afstanden dient er een bijvulling van R32 worden uitgevoerd. De bijvulling voor elk type toestel is afhankelijk van de afstand tussen de buitenunit en de binnenunit. De bijvulling van R32 moeten worden uitgevoerd door een erkende specialist.

Modellen 3, 5, 6 en 8 (buitenunits WOYA060KLT, WOYA080KLT)

15 m < lengte aansluiting < 30 m

(Lengte aansluiting- 15m) x 25 g/m= g

Model... / Fabrieksvulling	Lengte aansluitingen in m	16	17	X	29	30
Modellen 3, 5, 6 / 970 g	Bijvulling in g	995	1020	$970 + (X - 15) \times 25 = g$	1320	1345
Model 8 / 1020 g		1045	1070	$1020 + (X - 15) \times 25 = g$	1370	1395

Model 10 (buitenunit WOYA080KLT)

20 m < lengte aansluiting < 30 m

(Lengte aansluiting- 20m) x 20 g/m= g

Model... / Fabrieksvulling	Lengte aansluitingen in m	21	22	X	29	30
Model 10 / 1630 g	Bijvulling in g	1650	1670	$1630 + (X - 20) \times 20 = g$	1810	1830

Het vullen moet als volgt worden uitgevoerd na het trekken van een vacuüm en voordat de binnenunit met gas wordt gevuld:

- Koppel de vacuümpomp (gele slang) los en sluit een fles R32 op zijn plaats aan **in de positie voor het onttrekken van vloeistof**.
- Open het ventiel van de fles.
- Ontlucht de gele slang door deze iets los te draaien aan de kant van *de Manifold*.
- Plaats de fles op een weegschaal met een precisie van 10g. Noteer het gewicht.
- Open de blauwe kraan voorzichtig en iets en let op de waarde van de weegschaal.
- Zodra de weergegeven waarde is gedaald met de berekende bijzulwaarde, sluit u de fles en koppelt u deze los.
- Koppel vervolgens de slang die op het toestel is aangesloten stevig los.
- Ga verder met het vullen van gas van de binnenunit.



Gebruik alleen R32!

Gebruik uitsluitend gereedschap dat geschikt is voor R32 (Set manometers).

Laad altijd op in vloeibare fase.

Overschrijd de maximale lengte of hoogte niet.

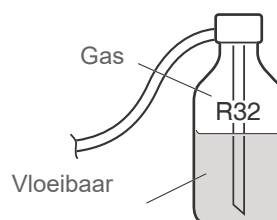


fig. 34 - Gasfles R32

▼ Terugwinnen van koudemiddel in de buitenunit



Voordat u werkzaamheden uitvoert, moet u controleren of alle stroomvoorzieningen zijn uitgeschakeld.

Opgeslagen energie: wacht na het loskoppelen van de netvoeding 10 minuten voordat u start met werkzaamheden binnen de behuizing.



Voer de volgende procedures uit om het koudemiddel op te vangen.

1. Schakel de stroomvoorziening van de buitenunit uit.
2. Verwijder het voorpaneel. Stel vervolgens de SW1-dip van de interfaceprint in op AAN. De buitenunit start ongeveer 3 minuten na het inschakelen in de koelmodus. Stel vervolgens de **SW1-dip** van de interfacekaart in op **AAN**.
3. Schakel de stroomvoorziening in. De buitenunit start ongeveer 3 minuten na het inschakelen in de koelmodus.
4. WP-circulatiepomp wordt gestart.
5. Sluit de vloeistofklep op de buitenunit maximaal 30 seconden na het starten van de buitenunit.
6. Sluit de gasklep op de buitenunit wanneer de druk lager is dan 0,02 bar ten opzichte van de *Manifold* of 1 tot 2 minuten nadat de vloeistofklep is gesloten, terwijl de buitenunit blijft draaien.
7. Schakel de stroomvoorziening uit.
8. Het terugwinnen van koudemiddel is voltooid.

Opmerkingen:

- Wanneer de warmtepomp draait, kan de terugwinning niet worden geactiveerd, zelfs niet als de schakelaar **DIP SW1** is **ON**.
- Vergeet niet de schakelaar DIP SW1 uit te schakelen na de terugwinning.
- Selecteer de verwarmingsmodus.
- Als de terugwinning mislukt, probeert u de procedure opnieuw door de machine uit te schakelen en de „gas”- en „vloeistof”-kleppen te openen. Voer vervolgens na 2 tot 3 minuten de terugwinningsprocedure opnieuw uit.

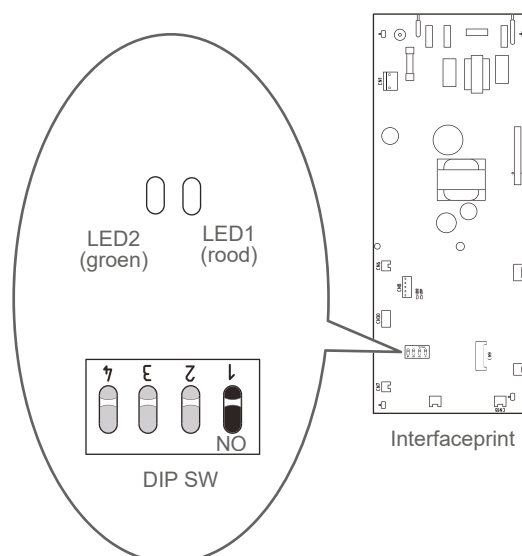


fig. 35 - Locatie van de DIP-switches en LED's op de interfaceprint van de binnenunit

Hydraulische aansluitingen

i Zie "Hydraulische principeschema's", pagina 66

► Verwarmingscircuit

▼ Spoeling van de Installatieruimte

Voordat u de binnenunit op de Installatieruimte aansluit, moet u **het verwarmingsnetwerk goed ontluichten** om deeltjes te verwijderen die de goede werking van het toestel in gevaar kunnen brengen.

Gebruik geen oplosmiddelen of aromatische koolwaterstoffen (benzine, aardolie, enz.).

Volg de aanbevelingen van de fabrikant op.

Spoel de Installatieruimte indien nodig een aantal keren voordat u verdergaat met het vullen.

Installeer in het geval van een oude Installatieruimte een vuilfilter met voldoende capaciteit op de retour van de warmtepomp en op het laagste punt, voorzien van een afvoer, om onzuiverheden op te vangen en te verwijderen.

In sommige Installatieruimtes kan de aanwezigheid van verschillende metalen leiden tot corrosieproblemen; de vorming van metaaldeeltjes en slib in het hydraulisch circuit wordt dan waargenomen. In dit geval is het wenselijk een anticorrosiemiddel te gebruiken volgens de verhoudingen die de fabrikant heeft aangegeven. Anderzijds moet ervoor worden gezorgd dat het behandelde water niet agressief wordt (pH-neutraal: 7 < pH < 9).

Installatieruimtes voorzien van vloerverwarming en -koeling of plafonds kunnen zuurstof organisch slib veroorzaken. Dit slib kan de prestaties en

betrouwbaarheid van het product negatief beïnvloeden.



Gebruik zuurstofdichte leidingen (koper, zuurstofdicht PER, meerlaags) om slib in de Installatieruimte te voorkomen. Gebruik voor PER-Installatieruimtes zonder diffusiedichte leidingen een bacteriële bescherming en anti-schimmel behandeling.

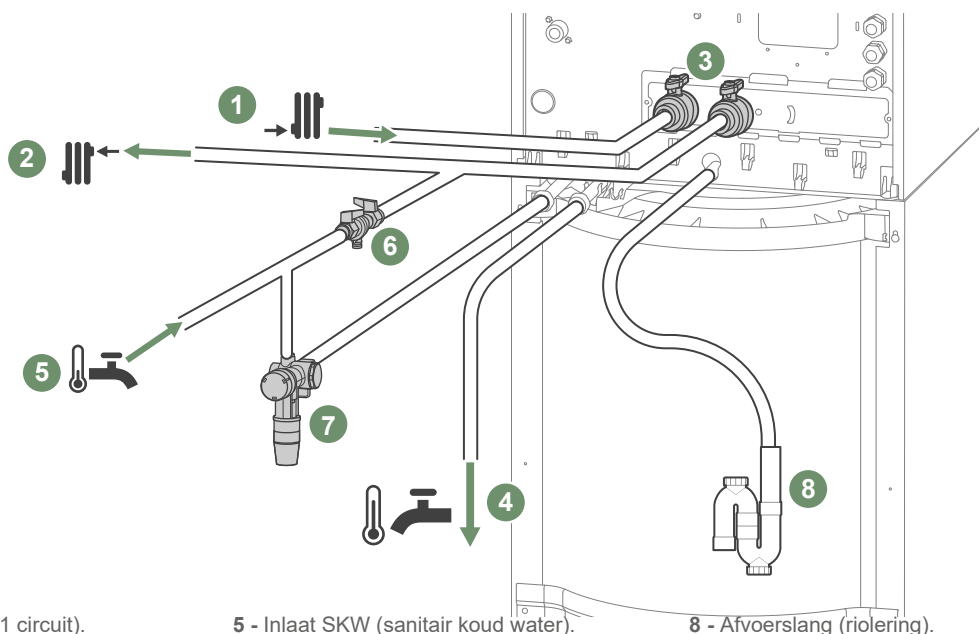
▼ Aansluitingen

De circulatiepomp van de verwarming is geïntegreerd in de binnenunit. Sluit de leidingen van het verwarmingssysteem aan op de binnenunit en let daarbij op de stroomrichting.

De diameter van de leiding tussen de binnenunit en de verwarmingsverdeler moet ten minste gelijk zijn aan de ingangsdiameter van de verwarmingsverdeler (en groter dan 3/4"). Bereken de diameter van de leidingen aan de hand van de debieten en lengtes van het hydraulisch systeem.

Ø	Aanhaalmoment
1/2"	25 Nm
3/4"	35 Nm
1"	45 Nm
1- 1/4"	60 Nm

Sluit de aftapkraan aan op de afvoer. Controleer de druk in het expansievat (1 bar aanvullen) en de instelling van de veiligheidsklep. De Installatieruimte van regelonderdelen (anders dan degene die in onze configuraties zijn opgenomen) die de stroming door de binnenunit vermindert of stopt, is verboden.



- 1 - Verwarmingsretour (1 circuit).
- 2 - Verwarmingsaanvoer (1 circuit).
- 3 - Afsluitkleppen (niet meegeleverd).
- 4 - Uitgang SWW (sanitair warm water).

- 5 - Inlaat SKW (sanitair koud water).
- 6 - Terugslagklep (niet meegeleverd).
- 7 - Beveiligingsgroep (verplicht / niet opgegeven).

8 - Afvoerslang (riolering).

fig. 36 - Aansluitingen

▼ **Systeemvolume van de verwarmingsinstallatieruimte**

Het is noodzakelijk het minimale systeemvolume in acht te nemen. Installeer een buffervat op de retourleiding van het verwarmingscircuit als het volume lager is dan deze waarde. In het geval van een Installatieruimte met thermostatische klep(pen) moet ervoor worden gezorgd dat deze minimale hoeveelheid water kan circuleren (bypass).

► **Aansluiting op circulatieleiding SWW**

Vereist: Installeer een veiligheidsgroep op de koudwaterinlaat met een klep die is ingesteld op maximaal 7 tot 10 bar (afhankelijk van de plaatselijke voorschriften), die wordt aangesloten op een afvoerpijp. Het uiteinde van de afvoerslang moet in de open lucht eindigen (niet onder water). De afvoerleiding moet worden geïnstalleerd in een vorstvrije omgeving met een continue neerwaartse helling. Bedien de veiligheidsgroep volgens de specificaties van de fabrikant. Er mogen zich geen appendages tussen de veiligheidsgroep en de boiler bevinden.

Sluit de afvoer van de veiligheidsgroep aan op de afvoer.

Het wordt aanbevolen om een thermostatisch mengventiel op de warmwateruitgang te plaatsen.

► **Vullen en ontluchten van de Installatieruimte**

Controleer of de leidingen goed vastzitten, of de aansluitingen goed vastzitten en of de binnenunit stabiel staat.

Verifiëren de richting van de watercirculatiepomp en de openingen van alle kleppen.

Vul de Installatieruimte.

Tijdens het vullen mag de circulatiepomp niet worden bediend, maar moeten alle ontluchting (Installatieruimte, binnenunit) worden geopend om de lucht in de leidingen af te voeren.

Voeg water toe tot de druk in het hydraulisch circuit 1 bar bereikt.

Controleer of het hydraulisch systeem correct is ontluicht.

Verifiëren of er geen lekken zijn.

Na stap  *inbedrijfstelling*, ontluicht de binnenunit opnieuw zodra de machine draait.



De exacte vuldruk wordt bepaald op basis van het hoogteverschil in het systeem.

Elektrische aansluitingen



Voordat u werkzaamheden uitvoert, moet u controleren of alle stroomvoorzieningen zijn uitgeschakeld.

De elektrische Installatieruimte moet worden uitgevoerd in overeenstemming met de geldende voorschriften (NF C 15-100 - Frankrijk).



Het elektrische schema van de binnenunit wordt gedetailleerd beschreven *pagina 66*

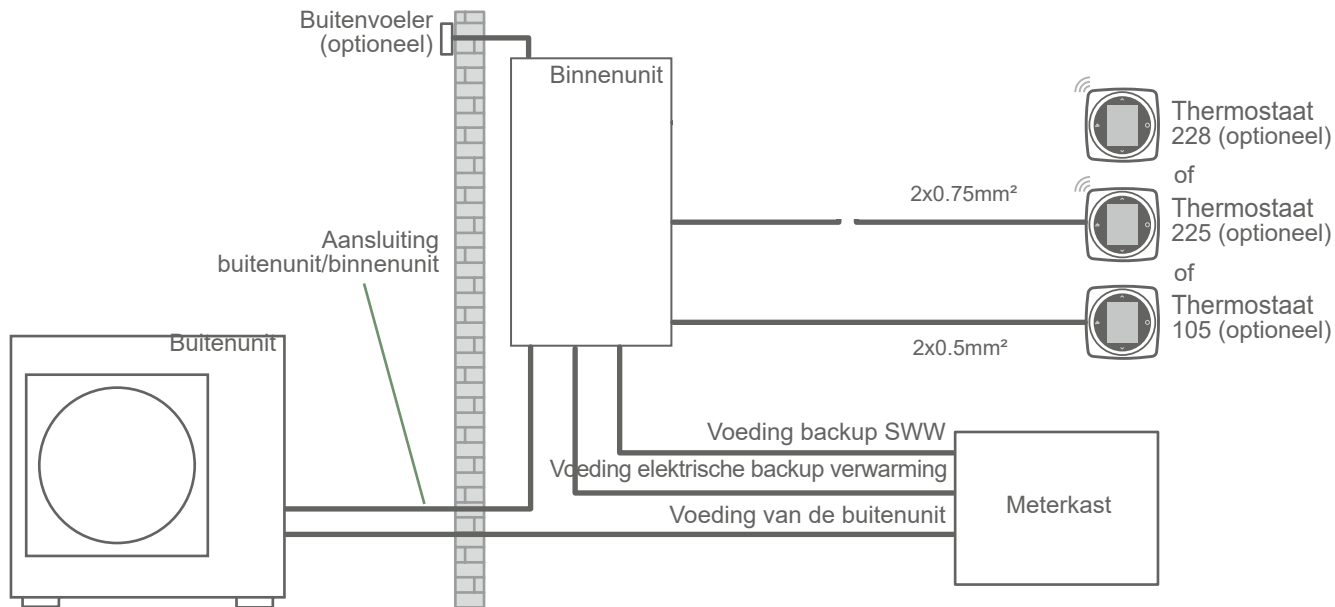


fig. 37 - Overzicht van elektrische aansluitingen voor eenvoudige Installatieruimte (1 verwarmingscircuit)
► Kabeldoorsnede en kaliber van de bescherming

Kabeldoorsneden worden alleen ter informatie gegeven en ontslaan de installateur er niet van om te controleren of deze doorsneden overeenkomen met de vereisten en voldoen aan de huidige normen.

• Voeding van de buitenunit

Warmtepomp (WP)		Stroomvoorziening 230 V - 50 Hz	
Modellen...	Maximaal stroomverbruik	Aansluitingskabel (fase, nulgeleiding, aardgeleiding)	Vermogensschakelaar nominale curve C
Modellen 3, 5, 6	3260 W	3 G 1.5 mm ²	16 A
Model 8	4510 W	3 G 2.5 mm ²	20 A
Model 10	4760 W	≥ 3 G 4 mm ²	25A of 32A

• Aansluiting buitenunit en binnenunit

De binnenunit wordt gevoed door de buitenunit waarvoor een kabel van 4 G 1.5 mm² nodig is (fase, nulgeleider, aardgeleider, communicatiebus).

• Voeding SWW

De SWW wordt direct gevoed door een kabel 3 G 1.5 mm² (fase, nulgeleiding, aardgeleiding). Beveiliging via stroomonderbreker (16 A Curve C).

• Voeding elektrische backup verwarming (volgens optie)

De binnenunit bevat een elektrische backup verwarming die is ingebouwd in het boiler vat.

Warmtepomp	Elektrische backup verwarming		Voeding elektrische backup verwarming	
Modellen...	Vermogen	Nominale intensiteit	Aansluitingskabel (fase, nulgeleiding, aardgeleiding)	Vermogensschakelaar nominale curve C
Modellen 3, 5, 6, 8 en 10kW	3 kW	13 A	3 G 1.5 mm ²	16 A
Modellen 3, 5, 6, 8 en 10kW met relais-kit voor backup verwarming 6kW	2 x 3 kW	26,1 A	3 G 6 mm ²	32 A

► Binnenunit

Toegang tot aansluitklemmen:

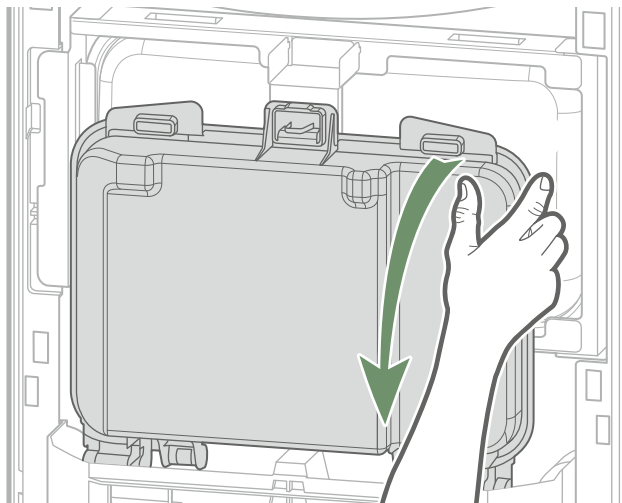
- Verwijder het voorpaneel.
- Kantel de 'hoofd'elektriciteitskast naar voren.
- Open de elektra kast 'Voeding elektrische backup'.
- Maak de aansluitingen volgens het schema *pagina 68*.

Leg stuurkabels en voedingskabels niet parallel om

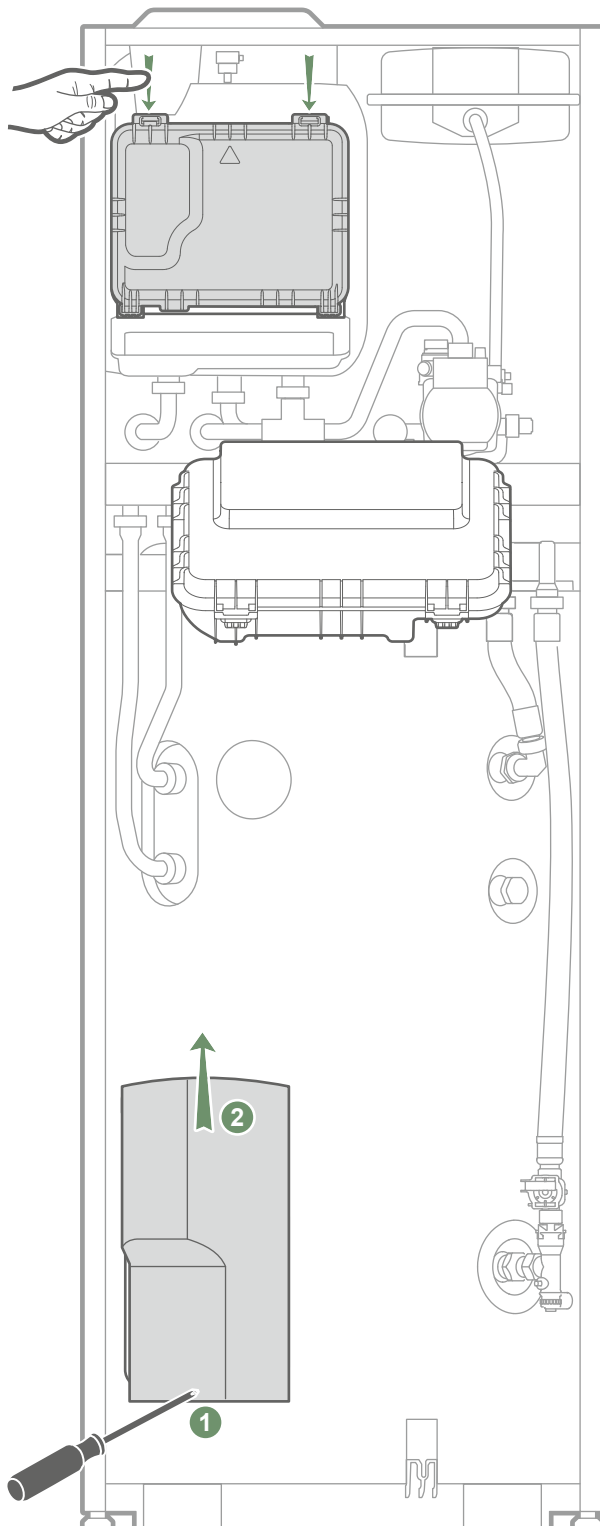
interferentie door spanningspieken te voorkomen.

Zorg ervoor dat alle elektrische kabels zich in de daarvoor bestemde ruimten bevinden.

■ Kantel de hoofd elektriciteitskast



■ Toegang tot voeding van klemmenstrook



■ Toegang tot Voeleraansluitingen

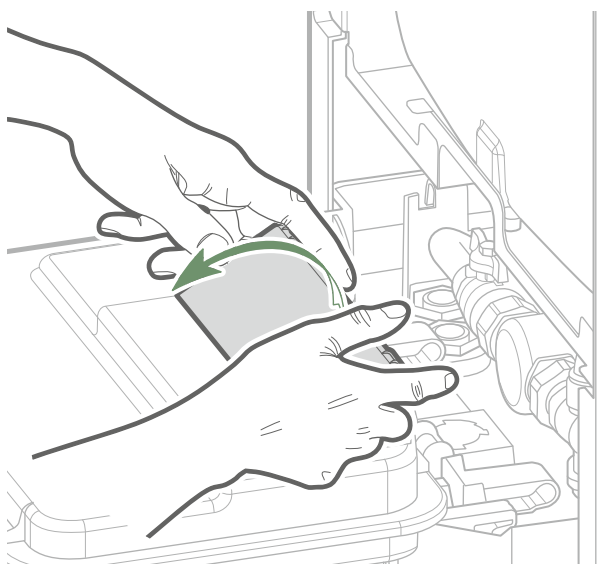


fig. 38 - Toegang tot de klemblokken van de binnenunit

▼ Aansluiting buitenunit en binnenunit

Let op de overeenstemming tussen de markeringen op de binnenunit en de klemmenstrook van de buitenunit bij het aansluiten van de verbindingkabels.



Een verbindingfout kan leiden tot vernietiging van beide eenheden.

▼ Elektrische backup verwarming

Sluit de stroomvoorziening aan op de backup warming.
Back-up 9 kW:

- **Back-up 3 kW:** 3G1.5 mm² kabel mini (fase, nulleider, aarde) naar het elektrische paneel. 3G6 mm² kabel minimaal (fase, nulleider, aarde) naar de meterkast. Beveiliging zekering/ automaat [Curve C].

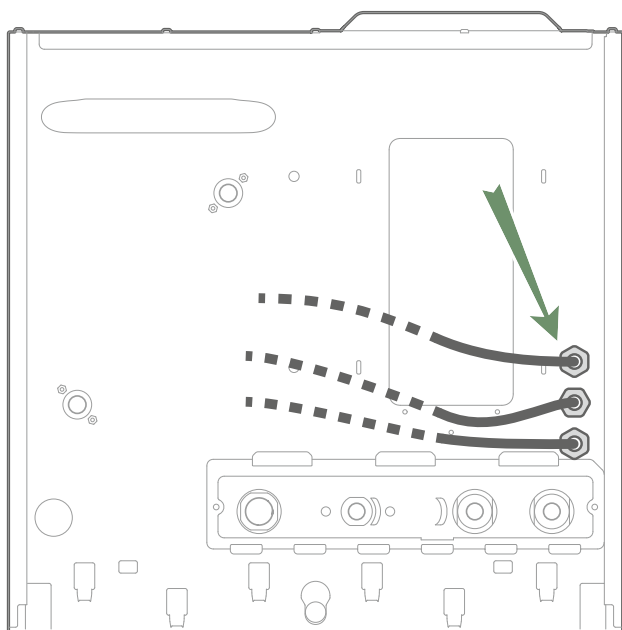
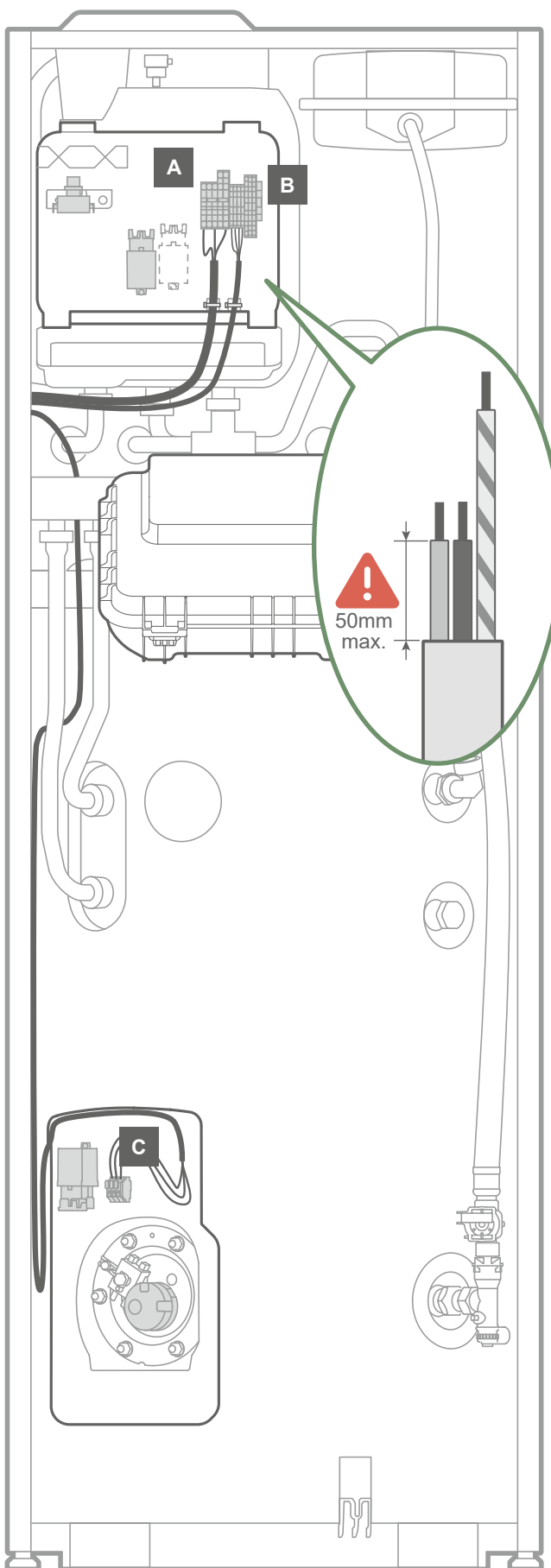
of

- **Backup verwarming 6 kW (2x3 kW) :** kabel 3G6 mm² minimaal tot aan elektrisch schakelbord. 3G6 mm² kabel minimaal (fase, nulleider, aarde) naar de meterkast. Beveiliging zekering/ automaat [Curve C].

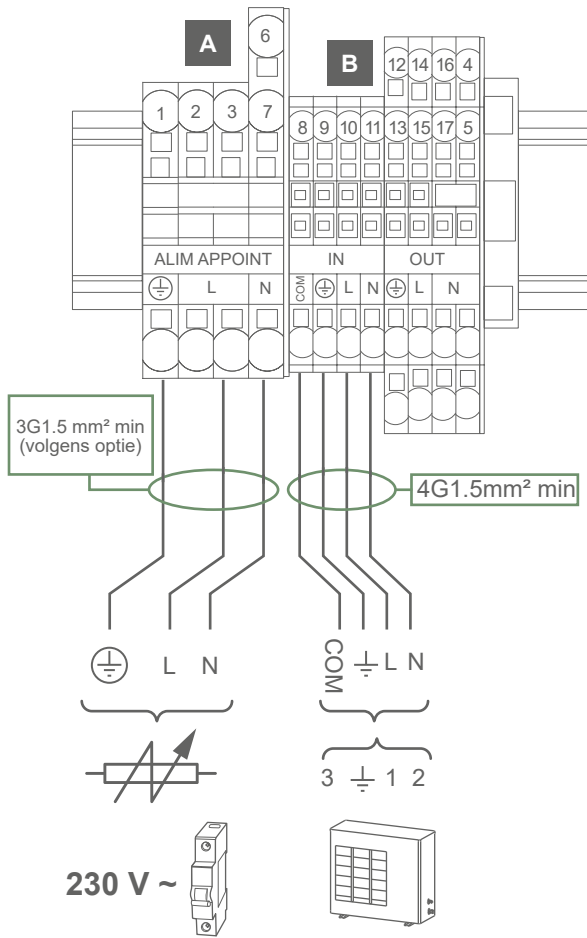
▼ Elektrische backup SWW

Sluit de stroomvoorziening van de backup SWW via een kabel van 3G1,5 mm² (fase, nulleider, aarde) aan op de meterkast.

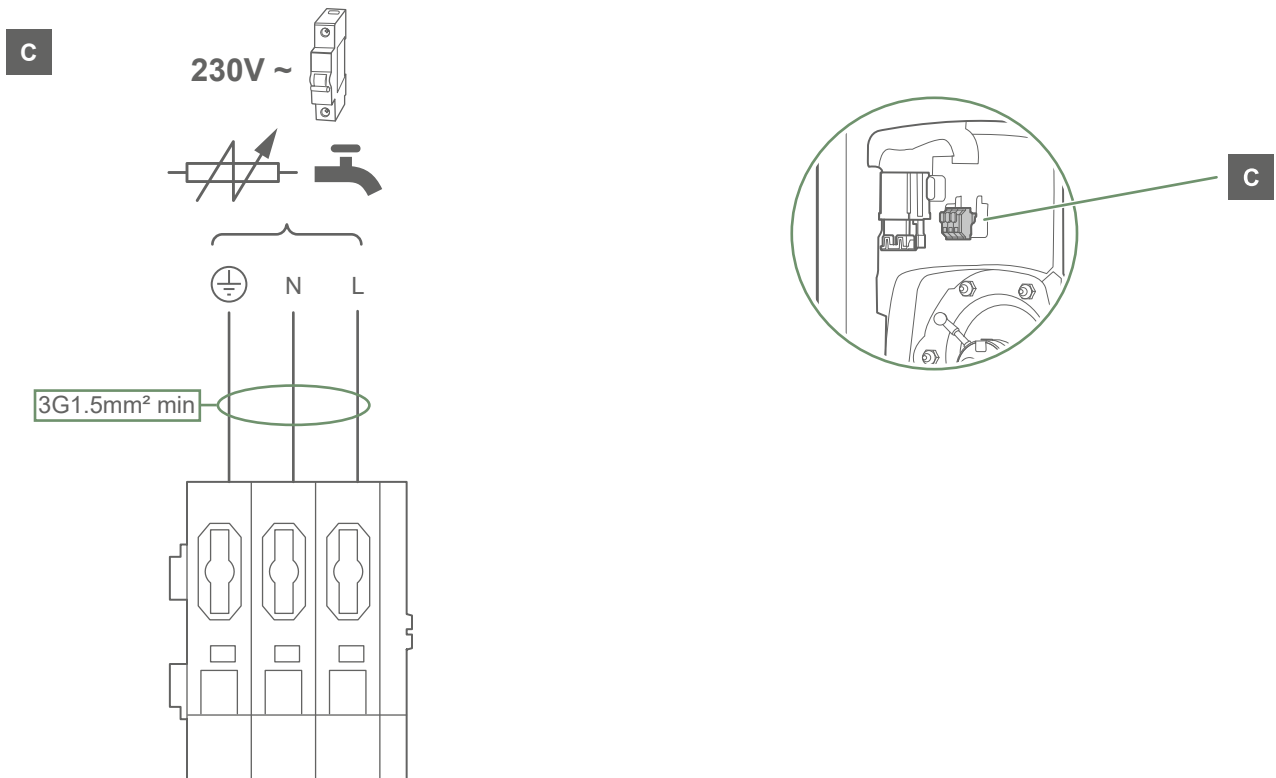
Beveiliging via zekering/ automaat [16 A Curve C]



■ Kast klemmenblok voor elektrische backup verwarming



■ Kast klemmenstrook voeding SWW



► Buitenunit

Toegang tot aansluitklemmen:

- Verwijder het voorpaneel.



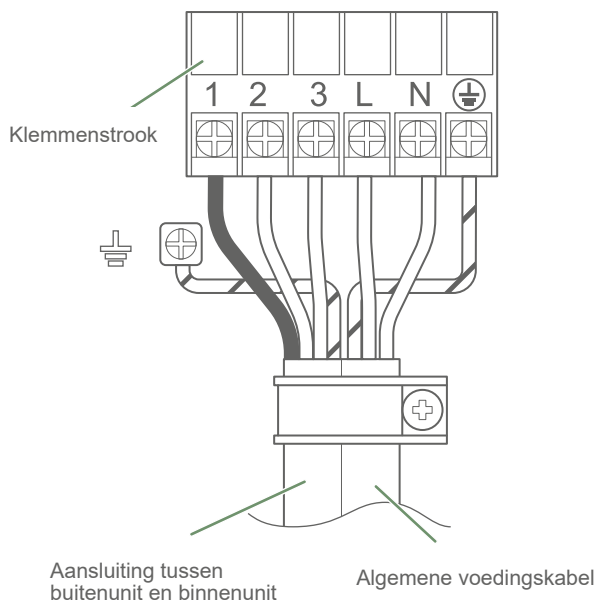
Vermijd contact tussen kabels en kleppen/koelaansluiting.



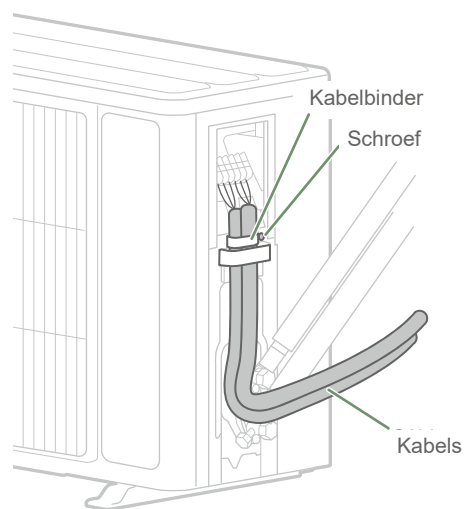
Gebruik de kabelbinders om te voorkomen dat de geleiderdraden per ongeluk worden losgekoppeld.

Vul de ruimte bij de kabelingang in de buitenunit met de isolatieplaat.

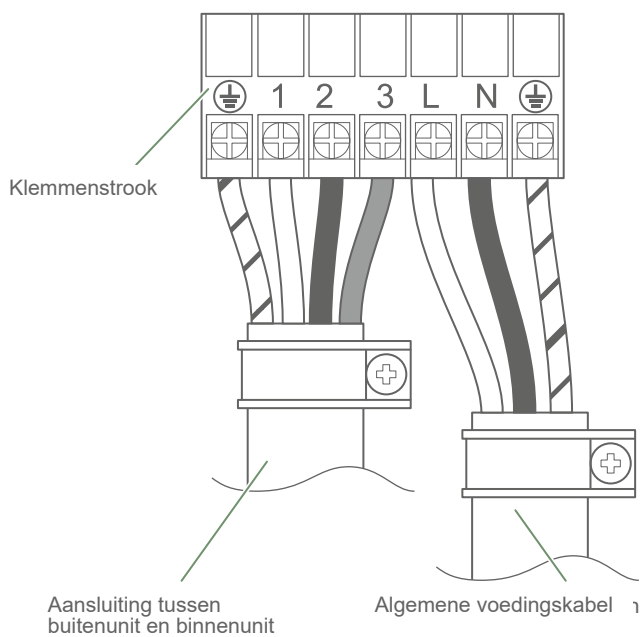
■ Modellen 3, 5, 6 en 8



■ Modellen 3, 5, 6 en 8



■ Model 10



■ Model 10

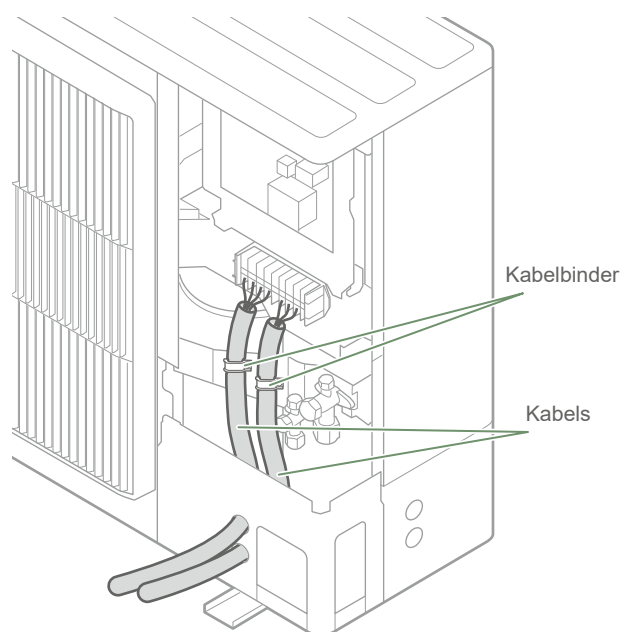


fig. 39 - Aansluitingsklemmen van de buitenunit

fig. 40 - Toegang tot aansluitingsklemmen van de buitenunit

► Tankbodem tracer (optie)

- Het verwarmingsgedeelte identificeren.
- Plaats de thermostaat op de bodem van de bak.
- Leg de verwarmende draad over de bodem van de bak (zorg ervoor dat de afvoeropening door het verwarmingsgedeelte wordt bedekt).
- Bevestig het verwarmingsgedeelte op de bodem van het bakje met de meegeleverde aluminiumtape.
- Laat de draad lopen tot aan de aansluitingsklem en houd deze uit de buurt van de schoepen van de ventilator (gebruik bevestigingspunten met kabelbinders).



Vermijd scherpe metalen randen die de isolatie kunnen beschadigen.

- Sluit de kabel aan op de aansluitingsklem (klemmen L en N).

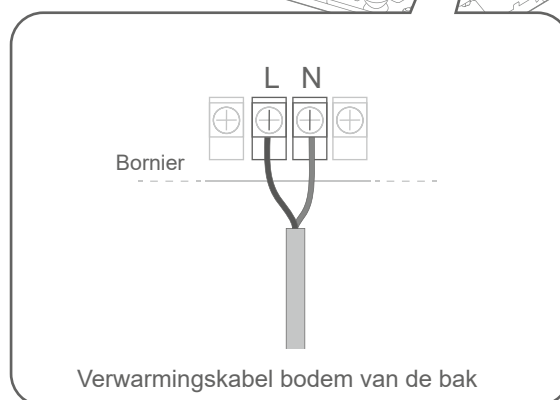
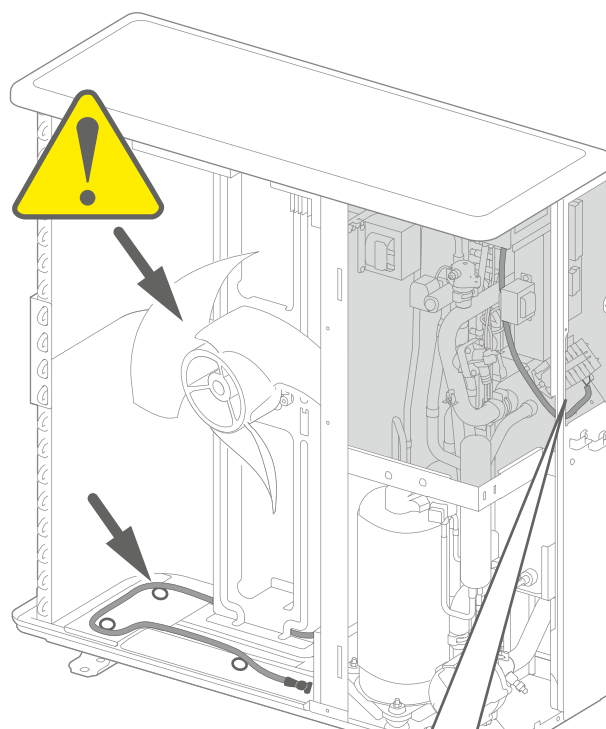


fig. 41 - Verwarmingskabel bodem van de bak

► Opties

▼ Tweede verwarmingscircuit

→ raadpleeg de instructies die bij Kit 2de circuit zijn geleverd.

▼ Uitwendige defecten aan WP

Een extern apparaat met output contacten (veiligheid voor vloerverwarming/plafondverwarming, thermostaat, drukschakelaar, etc.) kan een probleem signaleren en de WP stoppen.

- 4 Sluit het externe apparaat aan op de **Voeleraansluitingen**

▼ Installatieruimte van een ruimtethermostaat

→ Raadpleeg de instructies die bij de ruimtethermostaat zijn geleverd.

■ Thermostaat 105

- 10 Ruimtethermostaat 1 (bedrade communicatie) op de **klemmenstrook van de Voelers**.
- 11 Ruimtethermostaat 2 (bedrade communicatie) op de **klemmenstrook van de Voelers**.

■ Thermostaat 225

- 12 24V DC-voeding draadloze kamerthermostaten (bekabelde voeding/draadloze communicatie) op de **Voeding Klemmenstrook**.

Zone ventilatorconvectoren

Gebruik geen ruimtethermostaat als de Installatieruimte is uitgerust met ventilatorconvectoren/dynamische radiatoren **Gebruik geen ruimtethermostaat**.

▼ Buitenvoeler

→ raadpleeg de instructies die bij de Buitenvoeler zijn geleverd.

De buitenvoeler kan nodig zijn voor een correcte werking van de WP, met name wanneer er geen thermostaat aanwezig is.

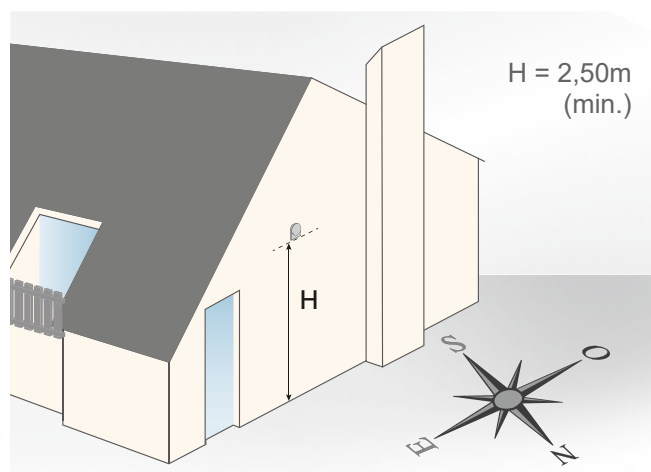
Plaats de sensor op de minst zonnige gevel, meestal de noord- of noordwestgevel.

In geen geval mag het worden blootgesteld aan de ochtendzón.

De voeler moet zodanig worden geïnstalleerd dat hij gemakkelijk toegankelijk is, maar op ten minste 2,5 m van de grond.

Het is van essentieel belang warmtebronnen zoals open haarden, bovenkant van deuren en ramen, ventilatieopeningen, onderkant van balkons en dakranden te vermijden, om een zo representatief mogelijke temperatuur te meten.

- 8 Sluit de Buitenvoeler aan op de **Sondeaansluiting**



■ Voeleraansluitingen (hoofdkast)



fig. 42 - Voeleraansluitingen

▼ Uitbreidingsprint regeling

→ raadpleeg de instructies die bij de Uitbreidingsprint regeling zijn geleverd.

Het is mogelijk de werking van de WP te optimaliseren voor elektriciteitscontracten met dynamische tarieven. SWW productie vindt dan plaats op de goedkoopste momenten:

Daluren

- Sluit het signaal uit het energiemanagementsysteem **aan op ingang DL1 van stekker T70.**
- Stel in het menu *Geïnstalleerde opties* de regel 'Ext Input 1' in: *Type functies* aan *-buiten de piekuren*'.
- Standaard: 230V fase op DL1 = 'daluren' geactiveerd → SWW-productie vindt plaats op comfort-instelpunt.

Fotovoltaïsch (PV)

- Sluit het signaal uit het energiemanagementsysteem **aan op ingang DL1 van stekker T70.**
- Stel in het menu *Geïnstalleerde opties* de regel 'Ext Input 1' in: *Type functies* op 'Fotovoltaïsch'.
- Standaard: 230V op DL1 = 'fotovoltaïsch' geactiveerd → de elektrische samenstelling van de sanitair warm water boiler wordt geactiveerd tot een maximum van 65°C.

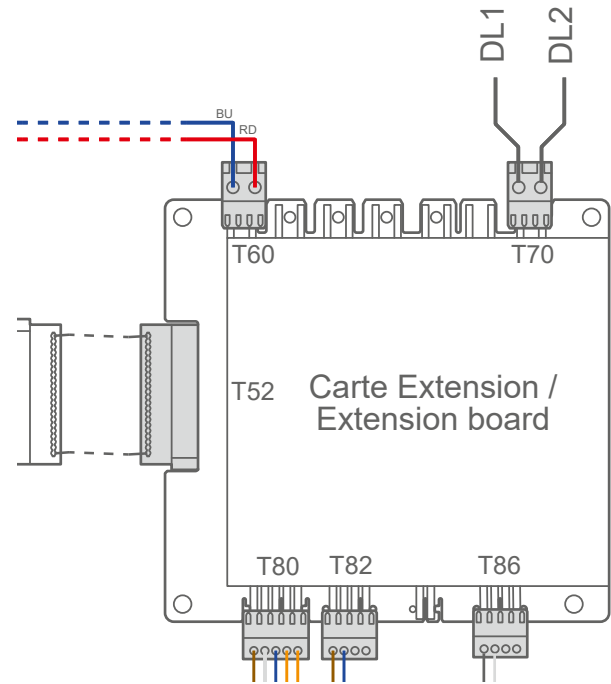
Vermogensreductie

- Sluit de vermogensreductie aan op ingang **DL2 van stekker T70.**
- Stel in het menu *Geïnstalleerde opties* de regel 'Ext Input 2' in: *Type functies* aan *Vermogensreductie*'.
- Standaard: 230V op DL2 = vermogensreductie → backup verwarming en backup SWW worden geblokkeerd. De WP is toegestaan of geblokkeerd volgens de instelling *'Bij opdracht vermogensreductie'*.

Smart Grid

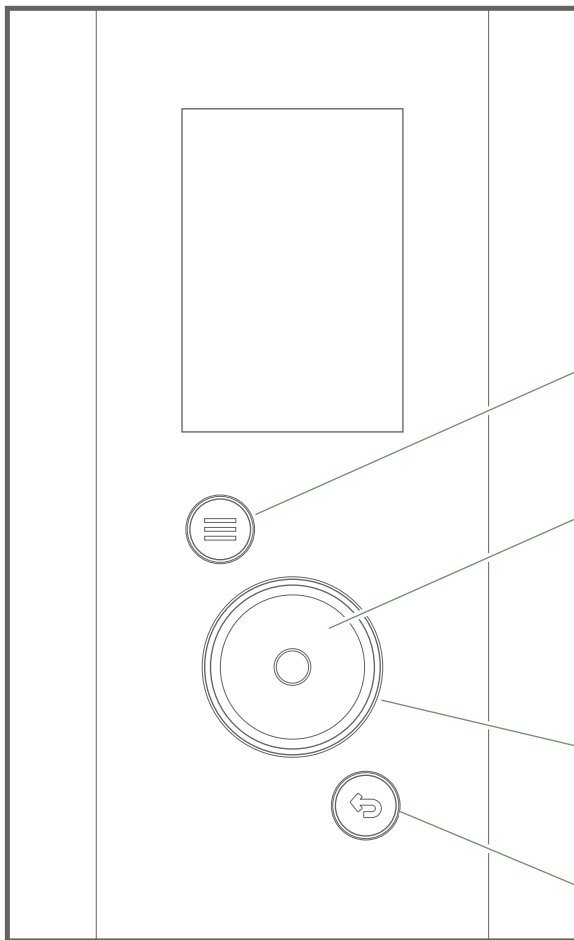
- Sluit de 2 signaalkabels SG aan op ingangen DL1 en DL2 van **stekker T70.**
- Stel in het menu *Geïnstalleerde opties* de regel 'Ext Input 1' in: *Type functies* op 'Smart Grid'.
- De werking van Smart Grid gaat standaard als volgt:

DL1	DL2	Werking
0V	0V	Normaal
230V	0V	Zoals <i>vermogensreductie</i>
0V	230V	Zoals <i>daluren</i>
230V	230V	Activering SWW-boost



Interface voor regelgeving

► Gebruikersinterface



Knop voor toegang tot menu

Draaiknop:

Draaien: Menunavigatie

Drukken: Bevestigen







Werkingsindicator:




Effen wit: Normale werking

Oranje knipperlicht: Fout





Terugtoets

► Beschrijving van het display

- 1**  Connectiviteit
-  Reduceringsmodus
-  Geplande afwezigheid
-  Noodmodus
-  Buitentemperatuur
-  Installateursmenu

- 2**  Normale werking
-  Opgelet
-  Fout

- 3**  Drukindicator

- 4**
- 55°C Instelwaarde SWW  SWW ingeschakeld
-  Resterende hoeveelheid warm water  bezig met opwarmen
-  (Grijs) uit /vorstbeveiliging

- 5** 43°C Instelwaarde aanvoertemperatuur

Werking:

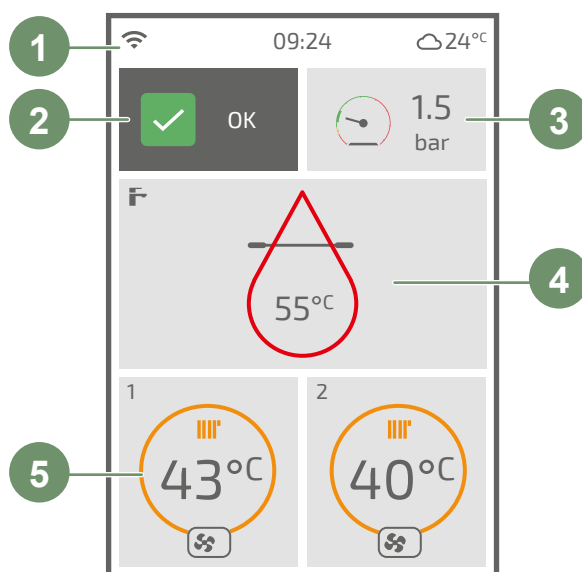
-  (Oranje) verwarming
-  (Blauw) Koeling
-  (Grijs) uit /vorstbeveiliging

Modus:

-  Verwarming
-  Koeling
-  Afwezigheid
-  Vloerdroogprogramma

Productie door:

-  WP
-  Elektrische backup verwarming
-  WP + elektrische backup
-  WP + ketel
-  Bivalent ketel




🌡 Ingestelde aanvoertemperatuur

▶ MET ruimtethermostaat

De werking van de WP wordt geregeld door de ruimtethermostaat.

De instelwaarde van de watertemperatuur voor de verwarmingscircuit wordt berekend door de thermostaat en vervolgens doorgegeven aan de warmtepomp.

	Instellingen op de thermostaat
	<ul style="list-style-type: none"> • Verwarmingsinstellingen - Selectiemodus. - Instelwaarden voor de ruimte instellen. - Het tijdprogramma instellen.

▶ ZONDER ruimtethermostaat

De werking van de WP wordt bepaald door de stooklijn.

De ingestelde watertemperatuur van het verwarmingscircuit wordt aangepast aan de buitentemperatuur.

Als er thermostatische kleppen op de Installatieruimte aanwezig zijn, moeten deze geheel open staan of hoger worden ingesteld dan de normale instelwaarde voor de ruimtemperatuur.

▼ Instelling

Instellen van de ingestelde aanvoertemperatuur van de verwarming

Deze instelling wordt rechtstreeks via de interface uitgevoerd.

Verwarming	Circuit 1	Voor verwarming
------------	-----------	------------------------

Circuit 1		
Voor verwarming		
Limiet aanvoertemperatuur:		
Min: <u>20°C</u>	Max: <u>50°C</u>	
Regelprincipe		
Stooklijn		
Aanvoertemp. bij -10 °C buiten		<u>40°C</u>
Aanvoertemp. bij 20 °C buiten		<u>20°C</u>

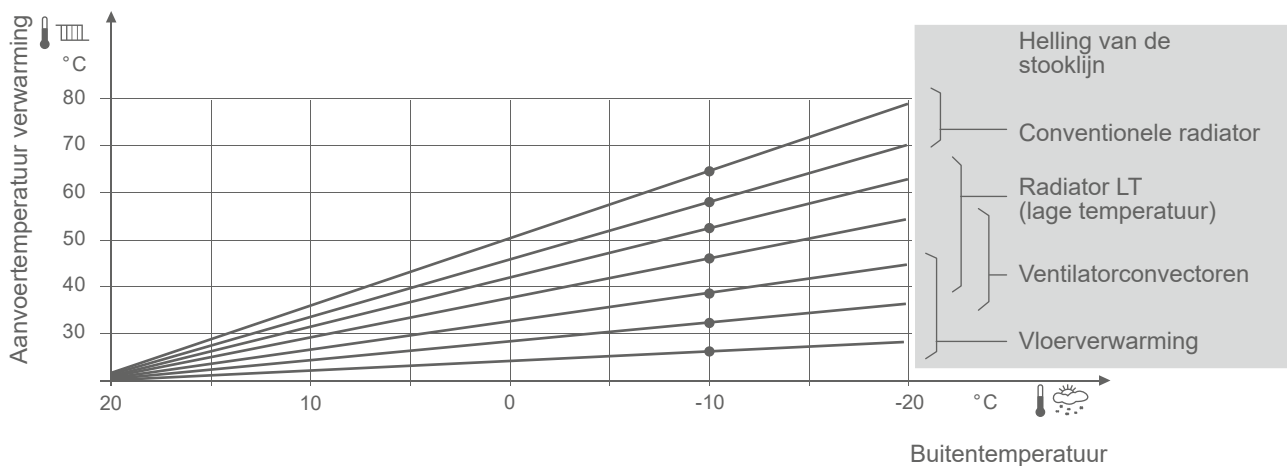


fig. 43 - Helling van de stooklijn

Inbedrijfstelling

► Controles voorafgaand aan de inbedrijfstelling

• Hydraulisch circuit

- Zorg ervoor dat de Installatieruimte is gespoeld.
- Verifiëren de richting van de watercirculatiepomp en de openingen van alle kleppen.
- Controleer de volledige Installatieruimte op lekken.

• Elektrisch circuit

- Verifiëren of de polariteit van de stroomvoorziening correct is.
- Controleer of alle onderdelen op de juiste aansluitingen zijn aangesloten.

► Eerste inschakeling van onderspanning

- Schakel de algemene stroomonderbreker van de Installatieruimte in.

Schakel bij de eerste inbedrijfstelling (of in de winter), om de compressor voor te verwarmen, de algemene stroomonderbreker van de Installatieruimte (voeding buitenunit) enkele uren in voordat u de tests uitvoert.

Bij de inbedrijfstelling en telkens wanneer de algemene stroomonderbreker wordt uitgeschakeld en vervolgens weer wordt ingeschakeld, duurt het ongeveer 4 minuten om te buitenunit starten, zelfs als er warmtevraag is.



Als de inbedrijfstelling wordt uitgevoerd bij koud weer (hydraulische temperatuur lager dan 17 °C), wordt de elektrische backup verwarming eerst ingezet om het hydraulisch circuit voor te verwarmen (de buitenunit blijft vooralsnog uit).



Bij een eerste gebruik kan typisch een lichte geur van warm plastic ontstaan.

► Easy Start

Kies de taal en stel de datum en tijd in.

Beantwoord de Easy Start-vragen.

Easy Start	
Model Buitenunit	XX kW
Back-up Verwarming	3 kW
Aantal circuits	1
Circuit X: Naam	Circuit 1
Circuit X: Type afgiftesysteem	Radiatoren
Circuit X: Comfort geserveerd	Verwarmen

► Ontluchten van de binnenunit

Wanneer de spanning voor het eerst wordt ingeschakeld, beginnen de circulatiepomp en driewegklep de Installatieruimte automatisch te ontluchten (verwarmings- en sanitaire circuits).

De gebruikersinterface geeft de resterende ontluchtingstijd weer.

Onderbreek deze cyclus nooit (tijdens de cyclus wisselt de circulatiepomp tussen werkingsfasen en stopfasen die 5 seconden duren (5 seconden aan, 5 seconden uit, enz.). De klep wisselt om de 30 seconden tussen de verwarmingsinstallatieruimte en sanitair circuit).

- Open alle ontluchters van de Installatieruimte om de lucht uit de leidingen af te voeren.
- Voeg water toe tot de druk in het hydraulisch circuit 1,5 bar bereikt.

De exacte vuldruk wordt bepaald op basis van het hoogteverschil in de Installatieruimte.

- Verifiëren of er geen lekken zijn.

Een nieuwe automatische ontluchtingcyclus starten:

Bijkomende functies

Ontluchtingscyclus

Bijkomende functies



Ontluchtingscyclus



In enkele minuten wordt de resterende lucht naar de ontluchters gedreven

Nu

Later



Regelmenu

► Menustructuur

Installateursmenu

- Actieve processen
- Geïnstalleerde Opties
- Sanitair warm water
 - Dagelijks
 - Anti-legionella
- Verwarming
 - Circuit
 - Drempels in Auto
- Warmtepomp
 - Compressor
 - bezig met SWW-productie
 - Back-up Verwarming
 - Pompen
- Bijkomende functies
 - Reduceringsmodus
 - Ontluchtingscyclus
 - Circuit vloerdroogprogramma
- Radio-netwerk
 - Thermostaat toevoegen
 - Range extender toevoegen
 - Geavanceerde commando's
 - ZigBee codes
 - Eigenschappen
 - Een ander apparaat toevoegen
 - Netwerk resetten
- Diagnose
 - Fouthistorie
 - Binnenunit
 - Algemeen
 - Circuit
 - Sanitair warm water
 - Externe input contacten
 - Buitenunit
 - Test Warmtepomp
 - Test schakelaars
 - Bedrijfsurenteller
 - Serienummers
 - Reset fabriekinstellingen



De parameters zijn onderstreept in de uitleg.

De waarden die op de schermen worden weergegeven, worden als voorbeeld gegeven en zijn indicatief.

► Actieve processen

Actieve processen

Op de pagina *Actieve Processen* wordt u geïnformeerd over de processen die in werking zijn en kunt u de status ervan wijzigen.

- **Sanitair warm water:**

Aan/ Uit

- **Circuit 1/2:**

Aan / Uit / Verwarming / Koeling/ Auto

- **Noodmodus:**

Actief / Inactief

Actieve processen	
Sanitair warm water	<u>Uit</u>
Circuit 1	<u>Aan</u>
Circuit 2	<u>Uit</u>
Noodmodus	<u>Inactief</u>

Geïnstalleerde Opties

Geïnstalleerde opties worden ingesteld bij de inbedrijfstelling. U kunt deze echter wijzigen in het menu *Geïnstalleerde Opties*.

- Model Buitenunit:

 kW ... 1 kW... 9 kW... 17 kW

- Optie sanitair warm water (extern)

Ja / Nee

- Backup SWW:

Geen / 0,0 kW.. 1.2 kW ... 10 kW

- Back-up Verwarming:

Geen / 3kW / 3kW + 3kW

- Aantal circuits:

1/2

- Circuit X: Naam:

Circuit 1 / Dag / Nacht / Begane grond / Verdieping / Leefruimtes / Kamers

- Circuit X: Type afgiftesysteem:

Radiatoren / Vloer / Plafond / Ventilatorconvector

- Circuit X: Comfort geserveerd:

Warm / Warm en Koud

- Ontkoppeling

Ja / Nee

- Buitentemperatuur:

(Informatie afhankelijk plaatsing losse buitenvoeler)

Door buitenunit/ Door buitenvoeler

- Input contact beveiliging:

Normaal Open / Normaal Gesloten


- Ingang ext 1: Type functies:

Geen / Daluur / Fotovoltaïsch (PV)/ Smart Grid

- Ingang ext 2: Type functies:

Geen / Vermogensreductie / Wijzigen/ Smart Grid

- Opslaan

Geïnstalleerde Opties 	
Model Buitenunit	
	<u>XX kW</u>
Optie sanitair warm water (extern)	<u>Ja</u>
Backup SWW	<u>1,2 kW</u>
Back-up Verwarming	<u>9 kW</u>
Aantal circuits	<u>1</u>
Circuit X: Naam	<u>Circuit 1</u>
Circuit X: Type afgiftesysteem	<u>Radiatoren</u>
Circuit X: Comfort geserveerd	<u>Verwarmen</u>
Ontkoppeling	<u>Nee</u>
Buitentemperatuur	Via buitenunit
Input contact beveiliging	<u>Normally Open</u>
EXT X-ingang: Type functies	<u>Geen</u>
Opslaan	

► Sanitair warm water

Sanitair warm water

Dagelijks

- **Verwarmingsmodus:**

Comfort: biedt maximaal comfort en altijd een grote hoeveelheid warm water.

Eco: biedt maximale energiebesparing

en verzekert tegelijk sanitair en verwarmingscomfort.

- **Temperatuur:**

47°C ... 55°C ... Max. Temperatuur

- **Max. Temperatuur:**

Temperatuur... 65°C

- **Geforceerde verwarming:**

Auto / Handbediening

- **Geforceerde verwarming 1 / 2:**

Stel de tijd in

Sanitair warm water	
Dagelijks	
Verwarmingsmodus	
<u>Comfort</u>	
Temperatuur	55°C
Max. Temperatuur	65°C
Geforceerde verwarming	Handbediening
Geforceerde verwarming 1	10.00
Geforceerde verwarming 2	20.00

Sanitair warm water

Anti-legionella

- **Wekelijkse bescherming:**

Actief / Inactief

- **Tijd van de cyclus:**

Stel de dag en tijd in

- **Temperatuur:**

45°C ... 60°C ... 65°C

Sanitair warm water	
Anti-legionella	
Wekelijkse bescherming	
<u>Actief</u>	
Tijd van de cyclus	<u>Donderdag om 04:15 uur</u>
Temperatuur	65°C


► Verwarming / Koeling

Verwarming / Koeling	Circuit 1	Voor verwarming
----------------------	-----------	-----------------

- **Limiet aanvoertemperatuur:**
Min: 20°C ... 30 °C
Max: 30°C ... 80°C
- **Regelprincipe:** (Inzien  Temperatuursafhankelijke regeling)
Temperatuursafhankelijke regeling
- **Aanvoer bij -10 °C buiten:**
Aanvoer bij 20 °C buiten ... 65°C ... 80°C
- **Aanvoer bij 20 °C buiten:**
10°C ... 20°C ... Aanvoertemp. bij -10 °C buiten

Circuit 1	
Voor verwarming	
Limiet aanvoertemperatuur:	
Min: <u>20°C</u>	Max: <u>50°C</u>
Regelprincipe	Stooklijn
Aanvoertemp. bij -10 °C buiten	<u>40°C</u>
Aanvoertemp. bij 20 °C buiten	<u>20°C</u>

Verwarming / Koeling	Circuit 1	In koelmodus
----------------------	-----------	--------------

- **Limiet aanvoertemperatuur:**
Min: 10°C ... 35°C
Regelprincipe: (Inzien  Temperatuursafhankelijke regeling)
Temperatuursafhankelijke regeling / Smart Adapt
- **Aanvoer bij 25 °C buiten:**
Aanvoer bij 35 °C buiten ... 35°C
- **Aanvoer bij 35 °C buiten:**
7°C ... Aanvoertemp. bij 25 °C buiten

Circuit 1	
In koelmodus	
Limiet aanvoertemperatuur:	
Min: <u>18°C</u>	
Regelprincipe	Stooklijn
Aanvoertemp. bij 25 °C buiten	<u>20°C</u>
Aanvoertemp. bij 35 °C buiten	<u>16°C</u>

Verwarming / Koeling	Drempels in Auto
----------------------	------------------

- **Overschakeling op Verwarming**
15°C ... 20°C
- **Overschakeling op Koeling vanaf:**
21°C ... 30°C

Verwarming / Koeling	
Drempels in Auto	
Overschakeling op Verwarming vanaf	<u>19°C</u>
Overschakeling op Koeling vanaf	<u>24°C</u>
Buitentemperatuur	26°C behouden in Auto

► Warmtepomp

Warmtepomp

Compressor

- **Min uitschakeltijd:**
3 min ... 8 min ... 20 min
- **Nacirculatie:**
10 s ... 30 s ... 600 s

Warmtepomp Compressor	
Min. uitschakeling	10 min
Nacirculatie	30 s

Warmtepomp

Bezig met SWW-productie

- **Max. tijdsduur SWW lading:**
90 min ... 120 min ... 180 min
- **Retour Verwarming/Koeling :**
10 min ... 90 min ... 180 min

Warmtepomp Bezig met SWW-productie	
Max. tijdsduur SWW lading	180 min.
Retour Verwarming / Koeling	20 min

Warmtepomp

Back-up Verwarming

- **Toegestaan indien buiten <:**
Altijd toegestaan/ -15°C ... 2°C ... 10°C
- **Omschakeling na:**
0 °C. min ... 100 °C. min ... 500 °C min.

Warmtepomp Back-up Verwarming	
Toegestaan indien buiten <	0 °C
Omschakeling naar	0 °C min.

- Snelheid pomp Systeem:30 %... 100 %**- Circulatiepomp Circuit 2:**50 %... 100%

Als het hydraulisch debiet te laag is, kan het toerental van de circulatiepomp van de binnenunit automatisch toenemen om voldoende debiet te behouden.

► Bijkomende functies

- Begrenzing compressor:Actief / Inactief**- Max. toegelaten regime:**10 %... 60 % ... 95 %**- Actief als:**Buiten > -15 °C ... 5°C ... 10°C**- Période 1 / 2 / 3:**

Periode 1: 00:00 tot 12:00

periode 2: 12:00 tot 00:00

periode 3: --

Warmtepomp Pompen
Snelheid pomp Systeem
<u>100 %</u>
Circulatiepomp Circuit 2
<u>100 %</u>

Reduceringsmodus
Begrenzing compressor
<u>Actief</u>
Max. toegelaten regime
<u>60 %</u>
Actief als
Buiten > <u>-5 °C</u>
Periode 1
van <u>22:15 uur</u> tot <u>06:00 uur</u>
Periode 2
van <u>06:15</u> tot <u>12:00 uur</u>
Periode 3
van <u>12:15 uur</u> tot <u>22:00 uur</u>

De ontluchtingscyclus duurt ongeveer 4 minuten. Onderbreek deze cyclus nooit.

(Tijdens de ontluchtingscyclus wisselt de circulatiepomp tussen werkingsfasen en stopfasen die 5 seconden duren (5 seconden aan, 5 seconden uit, enz.). De klep wisselt om de 30 seconden tussen de verwarmingsInstallatieruimte en de circulatieleiding SWW).

Open alle ontluchters van de Installatieruimte om de lucht uit de leidingen af te voeren.

Bijkomende functies
Ontluchtingscyclus

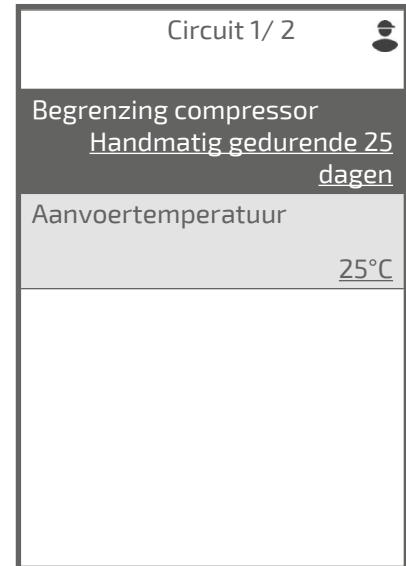
In enkele minuten wordt de resterende lucht naar de ontluchters gedreven
<input type="button" value="Nu"/>
<input type="button" value="Later"/>

- Drogen:

Uitgeschakeld / Handmatig gedurende 25 dagen / Geleidelijk 18d + pulserend 7d / Shock 7d + Progressief 18d/ Geleidelijk 18d / Shock 7d

- Aanvoertemperatuur:

20°C ... 25°C ... 55°C



► Radio-netwerk

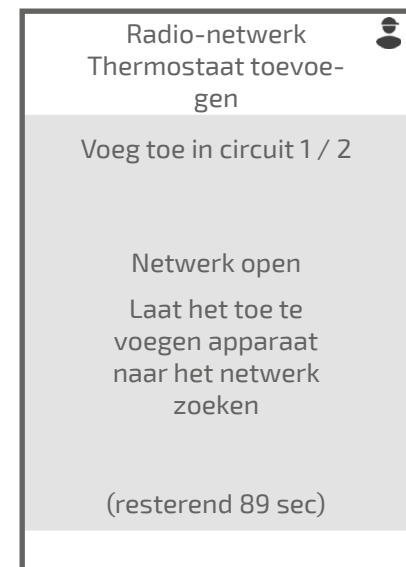
→ Raadpleeg de Installatieruimte-instructies voor de ruimtethermostaat.

- Circuit 1:

Eén toevoegen

- Circuit 2:

Eén toevoegen



Breng de extender halverwege tussen het toestel en de thermostaat aan

→ Lees de instructies van de extender



Geeft de status en technische informatie van het radio-netwerk weer.



Geeft de status en technische informatie van het radio-netwerk weer.



- **Circuit 1:**

Eén toevoegen

- **Circuit 2:**

Eén toevoegen



Radio-netwerk

Netwerk resetten

Door het resetten van de fabrieksinstellingen worden alle koppelingen geannuleerd.



► Diagnose

Diagnose

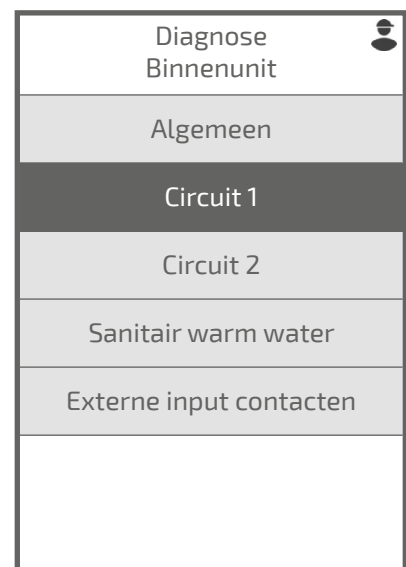
Fouthistorie



Diagnose

Binnenunit

Hiermee kunt u de status van de verschillende functies bekijken.



Hiermee kunt u de status van de verschillende functies bekijken.

Diagnose Buitenunit	
Status Buitenunit	Normaal

- **Modulatie compressor:**
Uit / 7% ...100%
- **Driewegklep**
In Verwarmingsmodus / In neutrale stand / In SWW-stand
- **Pomp systeem**
Uit / 30% ... 100 %
- **Debiet circulatiepomp**
...
- **Aanvoertemperatuur**
- **Retourtemperatuur**
- **Warmtewisselaar**
- **Temperatuur boilervat**
- **Aanvoertemperatuur circuit 2**

Diagnose Test Buitenunit	
Modulatie compressor	<u>Uit</u>
Driewegklep	<u>In Verwarmingsmodus</u>
Pomp systeem	30 %
Debiet circulatiepomp	---
Aanvoertemperatuur	°C
Retourtemperatuur	°C
Warmtewisselaar	0°C
Temperatuur boilervat	---
Aanvoertemperatuur circuit 2	0°C

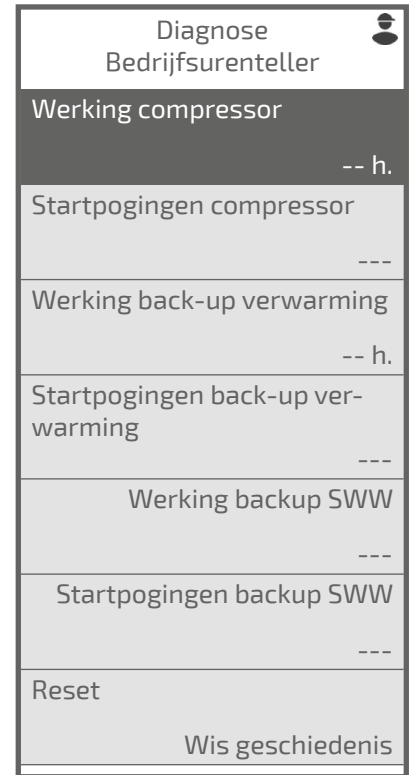
- **Circulatiepomp:**
Uit / 30% ...100%
- **Debiet circulatiepomp:**

- **Backup verwarming:**
Uit / Aan
- **Aanvoertemperatuur:**
- **Retourtemperatuur:**
- **Circulatiepomp Circuit 2:**
Uit / 10% ...100%
- **Mengklep Circuit 2:**
Gesloten / 10% ...100%
- **Aanvoertemperatuur circuit 2:**
- **Backup SWW:**
Uit / Aan
- **Driewegklep:**
Verwarming / In neutrale stand / Sanitair Warm Water
- **Temperatuur boilervat:**

Diagnose Test schakelaars	
Circulatiepomp	<u>Uit</u>
Debiet circulatiepomp	---
Back-up Verwarming	<u>Uit</u>
Aanvoertemperatuur	---
Retourtemperatuur	---
Circulatiepomp Circuit 2	<u>Uit</u>
Mengklep Circuit 2	<u>Gesloten</u>
Aanvoertemperatuur circuit 2	---
Backup SWW	<u>Uit</u>
Driewegklep	<u>Verwarming</u>
Temperatuur boilervat	0°C

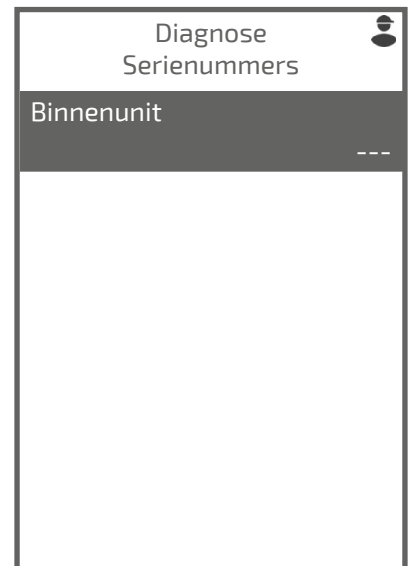
Diagnose

Bedrijfsurenteller



Diagnose

Serienummers



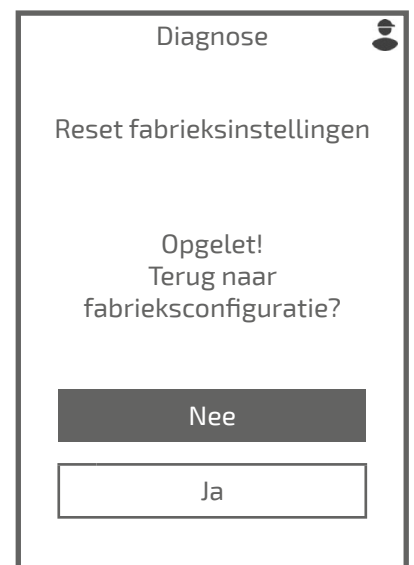
Diagnose

Reset fabrieksinstellingen

De fabrieksinstellingen die zijn opgeslagen in de regelaar, vervangen alle gepersonaliseerde instellingen.

De gepersonaliseerde instellingen gaan dan verloren.

Terug naar Easy Start.



► Fouten van de Binnenunit

Fout	Aanduiding	Mogelijke oorzaken	Voorstel voor acties
3	Meetfout kamertemperatuur (thermostaat)	Bij 2 thermostaten: communicatieverlies op 1 thermostaat. Slechte kwaliteit van het radiosignaal	Controleer de kwaliteit van het radiosignaal van alle thermostaten.
10	Communicatiefout met de regelprint.	Verbinding tussen regelaar en display verbroken	Controleer de bedrading tussen T24 en het display.
13	Communicatiefout met de kamerthermostaat	Verbinding tussen regelaar en thermostaat ingang verbroken	Controleer de bedrading of de batterijen van de thermostaat. Controleer het radio-bereik van de thermostaat.
G1	Buitenvoeler defect.	Verbinding tussen regelaar en buitenunit verbroken	Controleer de bedrading tussen T26 en de Interfaceprint.
G2	Extern inputcontact beveiliging.	Externe beveiliging geactiveerd	-
G6.XX	Fout buitenunit.	Zie voor meer informatie "fouten buitenunit"	-
G7	Sensor aanvoertemperatuur defect.	Kortsluiting.	Controleer de bedrading van de voeler. Vervang de voeler.
G8	Sensor retourtemperatuur defect.	Voeler losgekoppeld of doorgesneden.	
G9	Defecte waterdruksensor.	Defecte voeler. Ander defect.	
G11	Waterdruk te laag.	Te weinig water in het circuit.	Voeg water toe aan het circuit.
G12	Waterdruk te hoog.	Te veel water in het circuit.	Tap wat water af uit het circuit.
G13	Lage waterdruk	Te weinig water in het circuit	Vul bij met water
G14	Circulatiepomp systeem defect.	Te weinig water in het circuit. Onderspanning in de circulatiepomp.	Vul bij met water. Controleer de voeding van de circulatiepomp.
G15.XX	Circulatiepomp systeem defect.	Circulatiepomp systeem defect. Zie voor meer informatie "fouten circulatiepomp"	Controleer de bedrading van circulatiepomp. Vervang de circulatiepomp
G16	Driewegklep defect.	Driewegklep defect.	Controleer de bedrading van de klep. Vervang de klep.
G17	Debiet circulatiepomp systeem onvoldoende	Thermostatische kleppen gesloten. Vervuiling. Pomp defect.	Controleer of de kleppen van de installatie open zijn. Controleer de pomp van de Binnenunit.
G18	Temperatuursensor circuit 2 defect.	Kortsluiting.	Controleer de bedrading van de voeler. Vervang de voeler.
G22	Temperatuursensor SWW defect.	Sonde losgekoppeld of doorgesneden. Defecte voeler. Ander defect.	
G26	Debiet circulatiepomp systeem onvoldoende	Vervuiling van de SWW-boiler. Pomp defect.	Controleer of de kleppen van de installatie open zijn. Controleer de pomp van de Binnenunit.
G27	Anti-legionellacycli abnormaal lang.	Instelpunt temperatuur anti-legionella niet bereikt.	Controleer de bedrading van de Backup SWW.
G29	Communicatie buitenunit verloren.	Verbinding tussen regelaar en buitenunit verbroken.	Controleer de bedrading tussen T26 en de Interfaceprint.
G30	Communicatie ruimtethermostaat zone 1 verloren..	Bedradingprobleem tussen Ruimtethermostaat en regeling.	Controleer de bedrading.
G31	Communicatie ruimtethermostaat zone 2 verloren.		
G33	HMI-communicatie verloren.	Verbindingsverlies tussen regelkaart en gebruikersinterface	Controleer de bedrading tussen T24 van de regelkaart en de gebruikersinterface
G34			
G35			
G45	Communicatie buitenvoeler verloren.	Kortsluiting. Sonde losgekoppeld of doorgesneden. Defecte voeler. Ander defect.	Controleer de bedrading van de voeler. Vervang de voeler.
G46	Communicatie met circulatiepomp systeem verloren	Kortsluiting. Circulatiepomp losgekoppeld. Defecte circulatiepomp.	Controleer de bedrading van de circulatiepomp (communicatie en voeding) vervang de circulatiepomp.
G54	Temperatuurvoeler circuit 3 defect	Kortsluiting. Sonde losgekoppeld of doorgesneden. Defecte voeler. Aansluiting uitbreidingsprint. Ander defect.	Controleer de bedrading van de voeler. Vervang de voeler. Controleer de bedrading van de uitbreidingsprint.
G55	Debiet circulatiepomp systeem onvoldoende	Thermostatische kleppen gesloten. Vervuiling. Pomp defect.	Controleer of de kleppen van de installatie open zijn. Controleer de pomp van de Binnenunit.
G56	Debiet circulatiepomp systeem onvoldoende	Thermostatische kleppen gesloten. Vervuiling. Pomp defect.	Controleer of de kleppen van de installatie open zijn. Controleer de pomp van de Binnenunit.

► Defecten van buitenunit

■ Binnenunit: Het LED-lampje op de interfacekaart knippert.

Fout	Interfaceprint		Foutmelding van de buitenunit (modellen 3, 5, 6 en 8)	Foutmelding (model 10)
	LED - Groen	LED - Rood		
11	1	1	Communicatiefout buitenunit	
23	2	3	Combinatiefout	
32	3	2	Communicatiefout UART	
42	4	2	Fout Condensatiesensor	
62	6	2	Fout op de hoofdprintplaat van de buitenunit	
63	6	3	-	Fout inverter
65	6	5	IPM-fout	
71	7	1	Fout temperatuurvoeler perszijde.	
72	7	2	Fout temperatuurvoeler compressor	
73	7	3	-	Fout voeler temperatuur verdamper (centraal)
			Fout voeler temperatuur verdamper (uitlaat)	Fout voeler temperatuur verdamper (uitlaat)
74	7	4	Fout Buitenvoeler	
77	7	7	-	Fout radiatorsonde
78	7	8	Fout temperatuurvoeler expansieventiel	
84	8	4	Fout stroomsonde	
86	8	6	Fout drukregelaar / Fout druksensor	
94	9	4	Overstroombeveiliging (permanente stilstand)	
95	9	5	Incorrecte positie compressor (permanente stilstand)	Fout startpogingen compressor (permanente stilstand)
97	9	7	Fout Ventilatormotor	
A1	10	1	Beveiliging te hoge retourtemperatuur (permanente stilstand)	
A3	10	3	Beveiliging temperatuur compressor (permanente stilstand)	
A5	10	5	Abnormaal lage druk	Fout druk
AC	10	12	-	Temperatuurfout radiatorsonde buitenunit

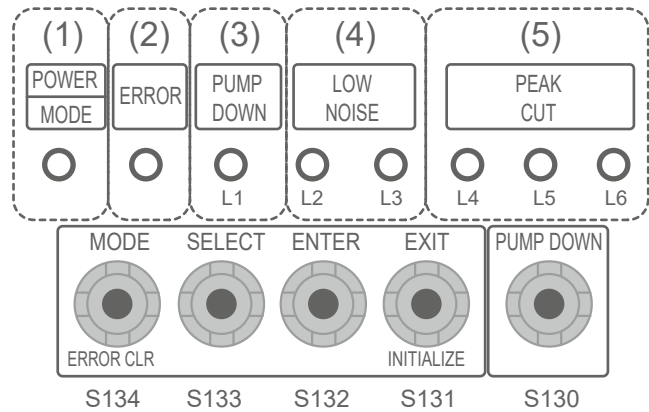
► Fouten circulatiepomp

Display	Fout toelichting
Foutcode (G15.XX)	
35	Lucht in circuit
40	Onderspanning
51	Rotor geblokkeerd
57	Droogstart
75	Onderspanning
200	Elektrische storing

▼ Buitenunit: model 10

Als er een fout optreedt:

- ERROR LED (2) knippert.
- Druk eenmaal op de knop ENTER (S132).
- De LED's (L1 & L2) knipperen meerdere keren, afhankelijk van het type fout (zie onderstaande tabel).



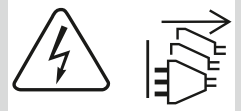
o: LED uit; ●: LED aan

Fout	Printplaat van de buitenunit						Fout toelichting
	(L1)	(L2)	(L3)	(L4)	(L5)	(L6)	
11	1	1	o	o	●	●	Seriële communicatiefout na werking
	1	1	o	●	o	o	Seriële communicatiefout tijdens werking
23	2	3	o	o	o	●	Verschillende combinatie van binnen- en buitenunit
62	6	2	o	o	o	●	Fout regelkaart buitenunit.
63	6	3	o	o	o	●	Fout inverter
65	6	5	o	o	●	●	Fout IPM-kaart
	6	5	o	o	o	●	Fout temperatuur IPM-kaart.
71	7	1	o	o	o	●	Fout temperatuurvoeler perszijde
72	7	2	o	o	o	●	Fout temperatuurvoeler compressor
73	7	3	o	o	●	o	Fout voeler temperatuur verdamper (midden).
	7	3	o	o	●	●	Fout voeler temperatuur verdamper (uitgang)
74	7	4	o	o	o	●	Fout in buitenvoeler
77	7	7	o	o	o	●	Temperatuurfout voeler verdamper buitenunit
78	7	8	o	o	o	●	Fout sonde expansieventiel.
84	8	4	o	o	o	●	Fout compressor.
86	8	6	o	●	o	o	Fout druksensor
	8	6	o	●	●	o	Fout drukregelaarsonde
94	9	4	o	o	o	●	Activeringsdetectie
95	9	5	o	o	o	●	Detectie van fout in rotorpositie van compressor Fout Start compressor
97	9	7	o	o	●	●	Fout ventilator buitenunit
A1	10	1	o	o	o	●	Temperatuurbeveiliging perszijde
A3	10	3	o	o	o	●	Temperatuurbeveiliging compressor
A5	10	5	o	o	o	●	Abnormaal lage druk
AC	10	12	o	o	●	●	Temperatuurfout radiator buitenunit



Voordat u werkzaamheden uitvoert, moet u controleren of alle stroomvoorzieningen zijn uitgeschakeld.

Opgeslagen energie: wacht na het loskoppelen van de netvoeding 10 minuten voordat u start met werkzaamheden binnen de behuizing.



→ zie het onderhoudsdocument meegeleverd met het toestel.

► Hydraulische controles



Als regelmatig bijvullen noodzakelijk is, is een lekcontrole absoluut verplicht. Als vullen en opnieuw onder druk brengen noodzakelijk is, controleer dan welk type vloeistof oorspronkelijk werd gebruikt.

Aanbevolen vuldruk: tussen 1 en 2 bar (de exacte vuldruk hangt af van het hoogteverschil in de Installatieruimte).

► Procedure voor gasvulling

Deze handeling is voorbehouden aan installateurs in overeenstemming met de wetgeving inzake de hantering van koudemiddelen.



Vacuümonttrekking met een gekalibreerde vacuümpomp is essentieel (zie BIJLAGE 1).

Gebruik nooit apparatuur die eerder is gebruikt met een niet-HFK-koudemiddel.

Verwijder de doppen van het koudemiddelcircuit alleen wanneer u de koelleidingen aansluit.

⚠ Als de buitentemperatuur lager is dan +10°C:

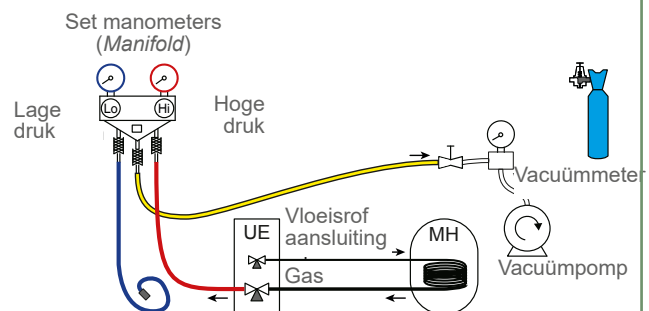
- Het is essentieel om de triple vacuümmethode toe te passen (zie BIJLAGE 2).
- Het wordt aanbevolen (en ten zeerste aanbevolen als de temperatuur lager is dan +5°C) een filterdroger te installeren.

BIJLAGE 2

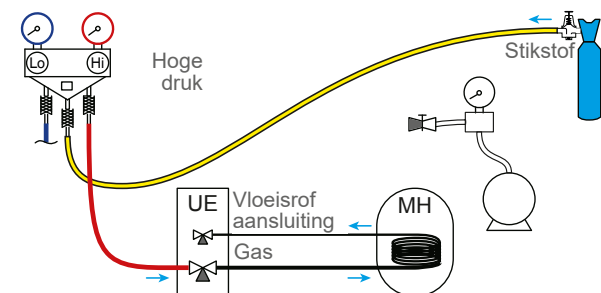
Triple vacuümmethode

- Sluit de hogedrukslang van de *Manifold* aan op de vulpoort (gasaansluiting). Er moet een klep op de slang van de vacuümpomp worden aangebracht om deze te isoleren.

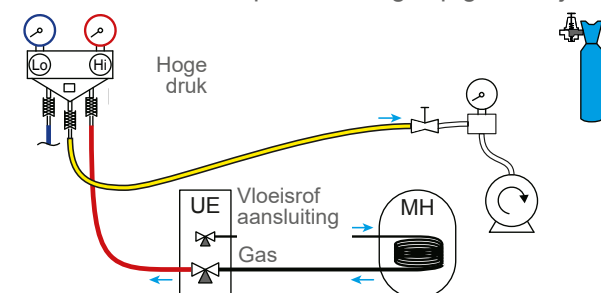
A) trek het vacuüm aan totdat de gewenste waarde is verkregen en handhaaf deze waarde gedurende 30 minuten (zie bijlage, tabel 1);



B) Schakel de vacuümpomp uit, sluit de klep aan het uiteinde van de onderhoudsslang (geel), sluit deze slang aan op de expansieklep van de stikstoffles, Injecteer 2 bar, sluit de klep van de slang,



C) Sluit de slang weer aan op de vacuümpomp, schakel deze in en open de slangklep geleidelijk.



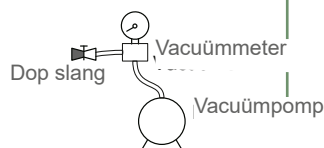
D) Herhaal deze stap ten minste drie keer.

Herinnering: Het is ten strengste verboden om deze werkzaamheden uit te voeren met koudemiddel.

BIJLAGE 1

Methode voor het kalibreren en regelen van een vacuümpomp

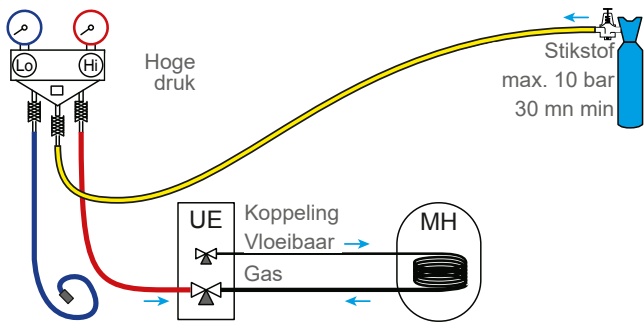
- Controleer het oliepeil van de vacuümpomp.
- Sluit de vacuümpomp aan op de vacuümmeter volgens het schema.
- Zuig gedurende 3 minuten aan.
- Na 3 minuten bereikt de pomp de drempelwaarde voor het vacuüm en beweegt de naald van de vacuümmeter niet meer.
- Vergelijk de verkregen druk met de waarde in tabel. Afhankelijk van de temperatuur moet deze druk lager zijn dan de waarde in tabel.
=> zo niet, vervang afdichting, slang of pomp.



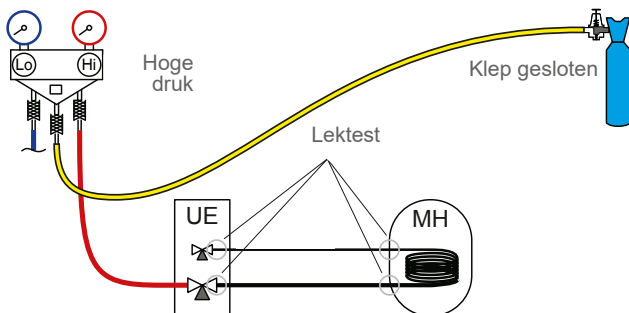
T °C	5°C < T < 10°C	10°C < T < 15°C	15°C < T
Pmax - bar	0,009	0,015	0,020
- mbar	9	15	20

▼ Lektest

- Verwijder de beschermdop (B) uit de vulpoort (Schrader) van de gasklep (grote diameter).
- Sluit de hogedrukslang van de Manifold aan op de vulpoort (fig. 44).
- Sluit de stikstoffles aan op de Manifold (gebruik alleen gedehydrateerde stikstof type U).
- Breng stikstof onder druk (maximaal 10 bar) in het koudemiddelcircuit (**gas-condensor-vloeistofaansluiting**).
- Laat het systeem gedurende 30 minuten onder druk staan.



- Als de druk daalt, brengt u deze omlaag tot 1 bar en controleert u met een lekdetectieproduct op lekkage. Repareer en herhaal de test.



- Wanneer de druk stabiel blijft en eventuele lekkage wordt uitgesloten, moet de stikstof worden geleegd, waardoor een druk boven de atmosferische druk

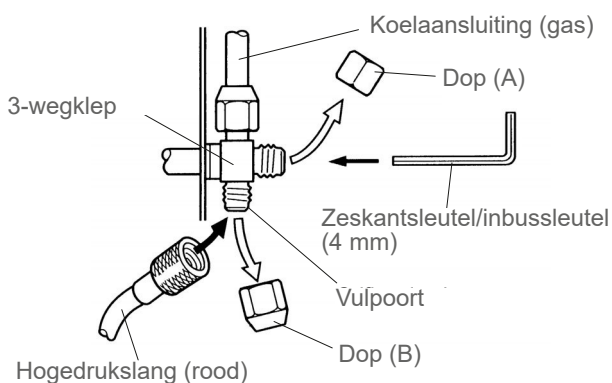


fig. 44 - De slang aansluiten op de gasaansluiting

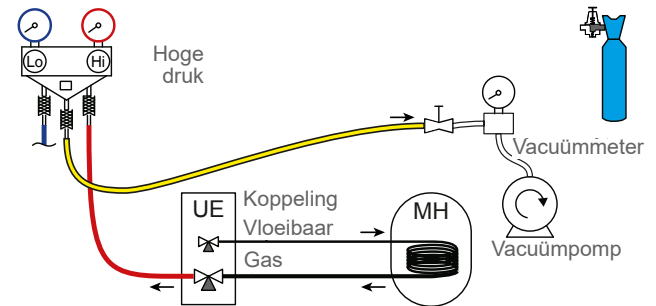
(tussen 0,2 en 0,4 bar) blijft.

▼ Vacuüm trekken



De triple vacuüm methode (BIJLAGE 2) wordt sterk aanbevolen voor elke Installatieruimte, vooral wanneer de buitentemperatuur lager is dan 10°C.

- Kalibreer indien nodig de manometer(s) van de Manifold op 0 bar. Stel de vacuümmeter af op atmosferische druk (~1013 mbar).
- Sluit de vacuümpomp aan op de Manifold. Sluit een vacuümmeter aan als de vacuümpomp niet is uitgerust met een meter.

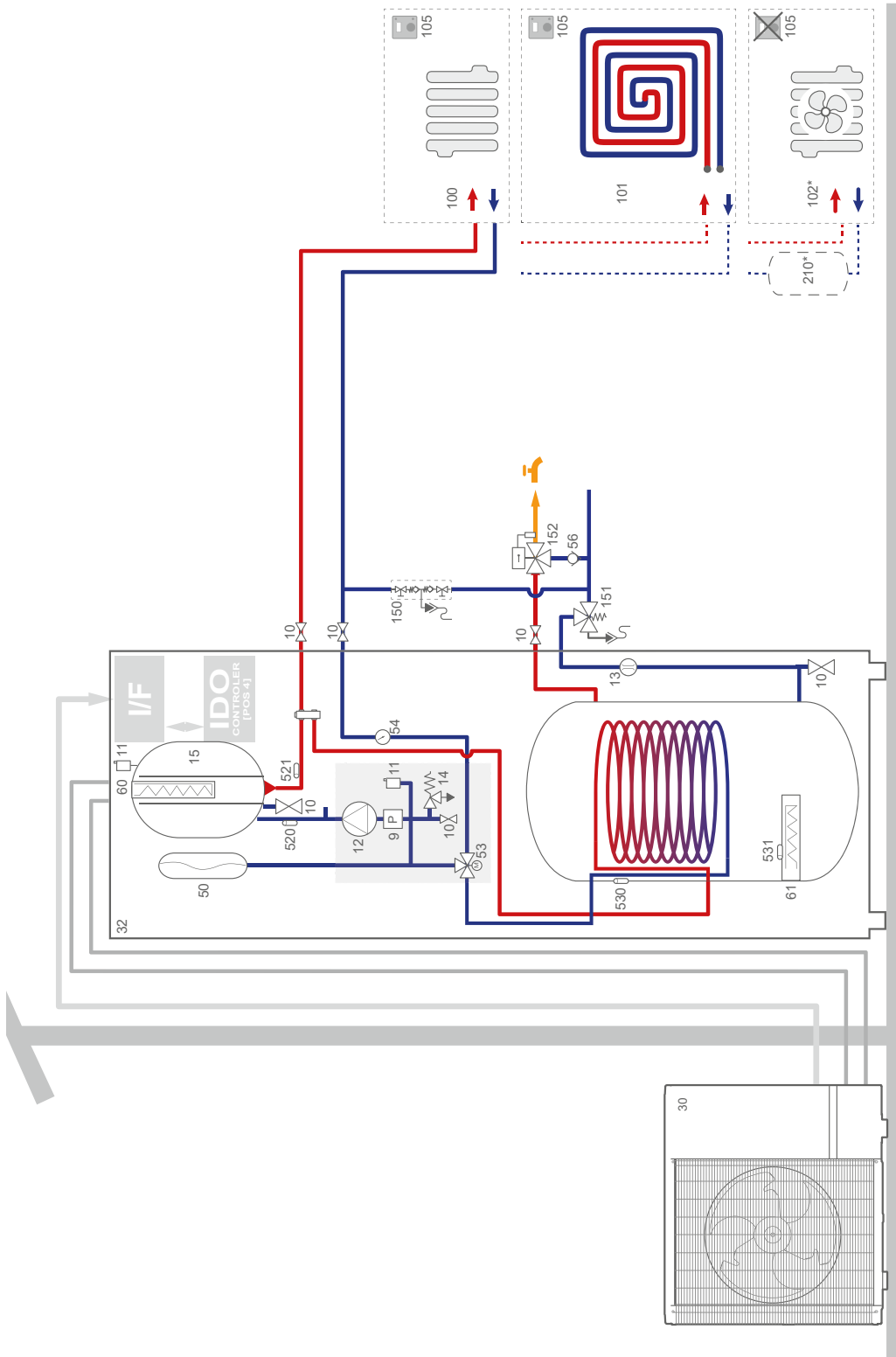


Trek een vacuüm aan totdat de restdruk* in het systeem daalt tot onder de waarde in de volgende tabel (* gemeten met de vacuümmeter).

T °C	5°C < T < 10°C	10°C < T < 15°C	15°C < T
Pmax - bar	0,009	0,015	0,020
- mbar	9	15	20

- Laat de pomp nog ten minste 30 minuten draaien nadat het vereiste vacuüm is bereikt.
- Sluit de Manifoldklep en stop de vacuümpomp **zonder slangen los te koppelen**.

■ Binnenunit DUO - verwarmingscircuit 1

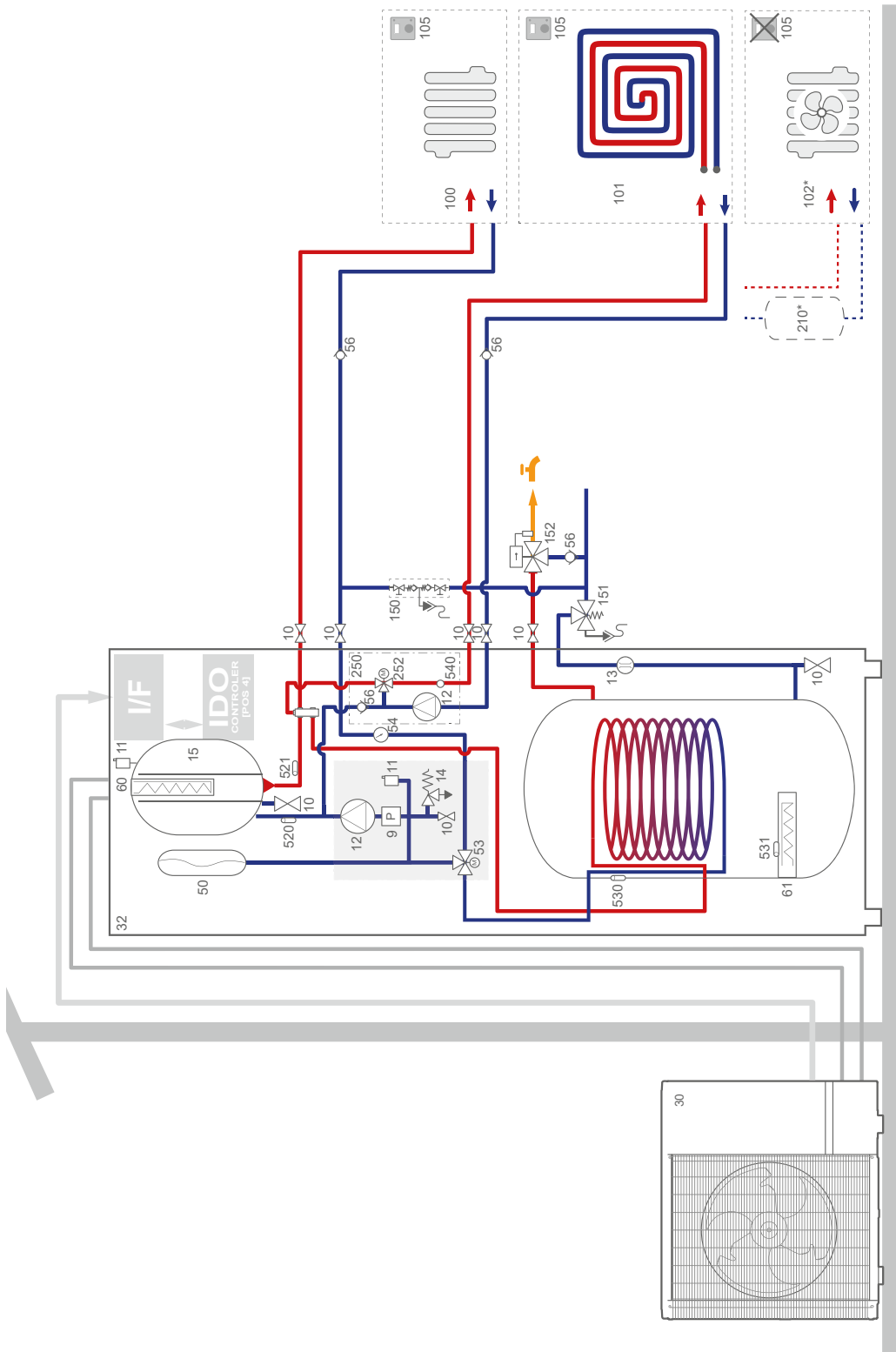


- 9 - Druksensor (hoog)
- 10 - Ventiel
- 11 - Ontluchter
- 12 - Circulatiepomp
- 13 - Flowmeter
- 14 - Overdrukventiel
- 32 - Binnenunit DUO*
- 50 - Expansievat
- 52 - Open verdeler
- 53 - Driewegklep

- 56 - Terugslagklep
- 60 - Elektrische backup verwarming
- 61 - Elektrische backup SWW
- 100 - Radiator
- 101 - Vloerverwarming
- 102 - Ventilatorconvector
- 105 - Ruimthethermostaat (zone 1)
- 150 - Vulset (met terugstroompreventie)
- 151 - Veiligheidsgroep
- 152 - Thermostatisch mengventiel

- 210 - Buffervat
- 250 - Kit 2de circuit
- 251 - Gemengd circuit
- 252 - Mengklep
- 520 - Sensor retourtemperatuur (cv-systeem)
- 521 - Sensor aanvoertemperatuur (cv-systeem)
- 530 - Voeler SWW
- 531 - Beveiliging elektrische backup SWW
- 540 - Sensor aanvoertemperatuur (gemengd circuit)

■ Binnenunit DUO - 2 verwarmingscircuits



- 9 - Druksensor (hoog)
- 10 - Ventiel
- 11 - Ontluchter
- 12 - Circulatiepomp
- 13 - Flowmeter
- 14 - Overdrukventiel
- 32 - Binnenunit DUO*
- 50 - Expansievat
- 52 - Open verdeler
- 53 - Driewegklep

- 56 - Terugslagklep
- 60 - Elektrische backup verwarming
- 61 - Elektrische backup SWW
- 100 - Radiator
- 101 - Vloerverwarming
- 102 - Ventilatorconvector
- 105 - Ruimthethermostaat (zone 1)
- 150 - Vulset (met terugstroompreventie)
- 151 - Veiligheidsgroep
- 152 - Thermostatisch mengventiel

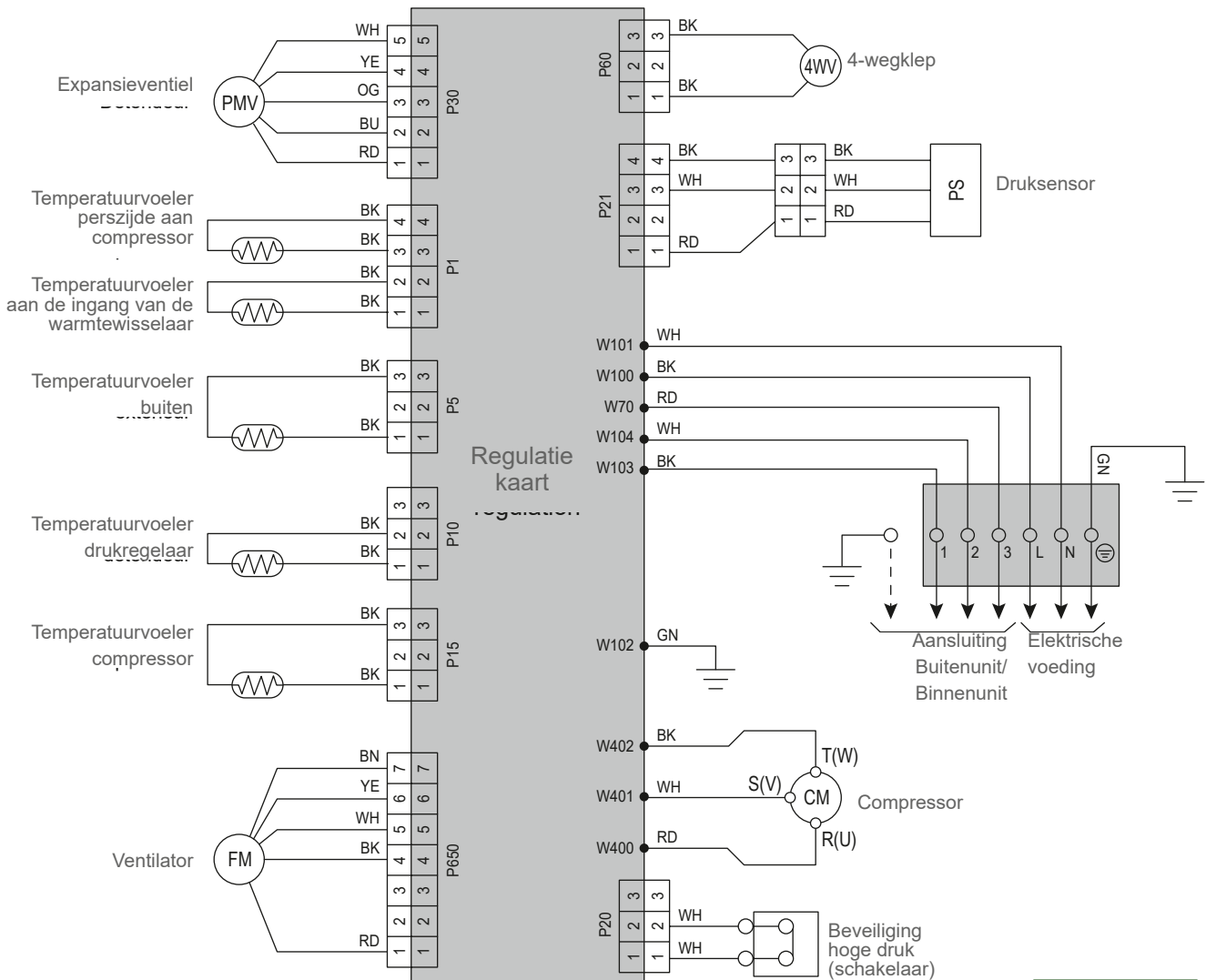
- 210 - Buffervat
- 250 - Kit 2de circuit
- 251 - Gemengd circuit
- 252 - Mengklep
- 520 - Sensor retourtemperatuur (cv-systeem)
- 521 - Sensor aanvoertemperatuur (cv-systeem)
- 530 - Voeler SWW
- 531 - Beveiliging elektrische backup SWW
- 540 - Sensor aanvoertemperatuur (gemengd circuit)

► Schema elektrische bekabeling



Voordat u werkzaamheden uitvoert, moet u controleren of alle stroomvoorzieningen zijn uitgeschakeld.

Opgeslagen energie: wacht na het loskoppelen van de netvoeding 10 minuten voordat u start met werkzaamheden binnen de behuizing.



Kleurcodes

BK - Zwart
 BN - Bruin
 BU - Blauw
 GN - Groen
 GY - Grijs
 OG - Oranje
 RD - Rood
 VT - Violet
 WH - Wit
 YE - Geel

fig. 45 - Elektrische bekabeling van de buitenunit modellen 3, 5, 6 en 8

Kleurcodes

- BK - Zwart
- BN - Bruin
- BU - Blauw
- GN - Groen
- GY - Grijs
- OG - Oranje
- RD - Rood
- VT - Violet
- WH - Wit
- YE - Geel

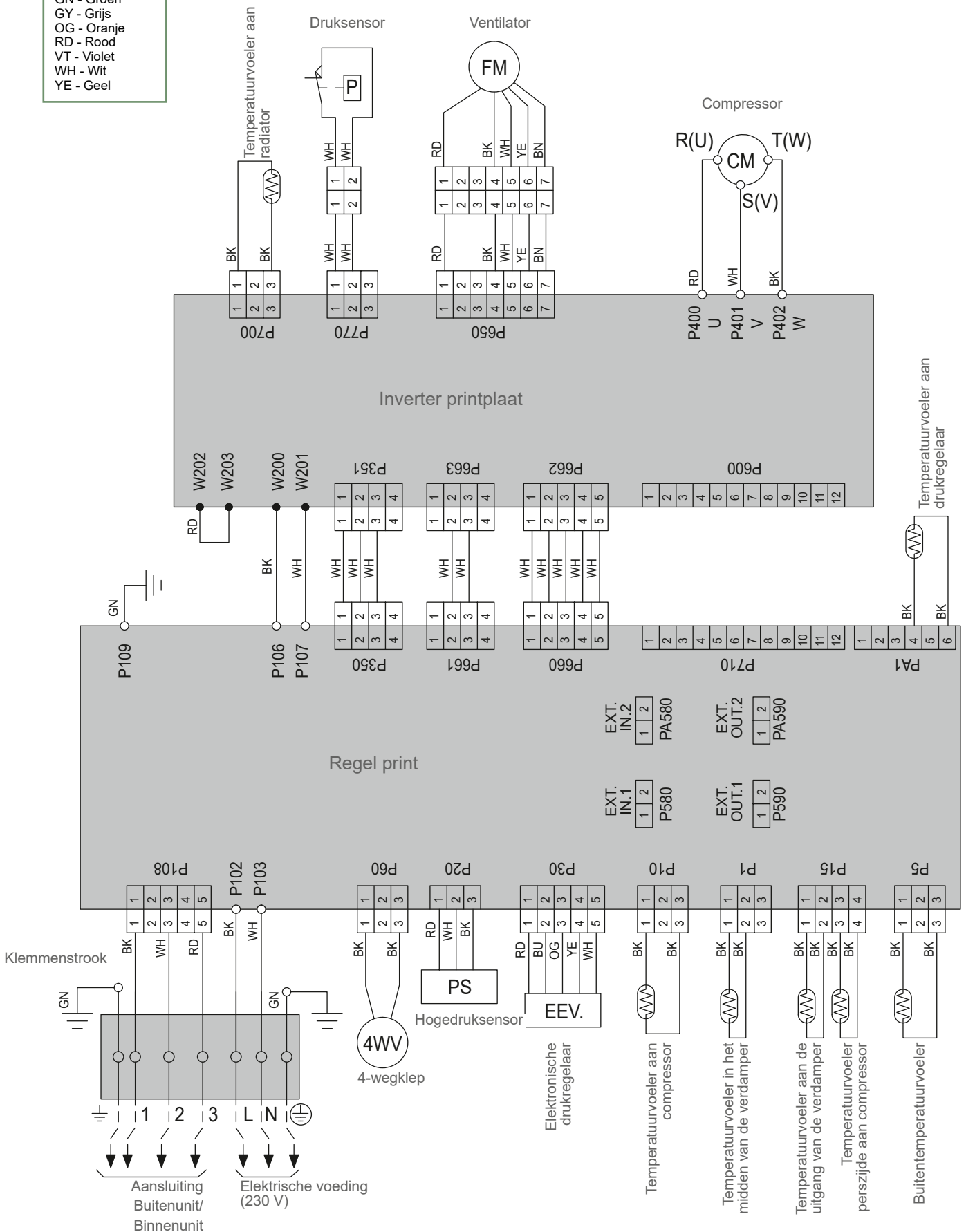


fig. 46 - Elektrische bekabeling van de buitenunit model 10

Les couleurs de câble sont données à titre indicatif. Seuls la terre (YG) et le neutre (BU) sont normés.
 Cable colors are provided for reference only. Only the ground (YG) and neutral (BU) wires are standardized.

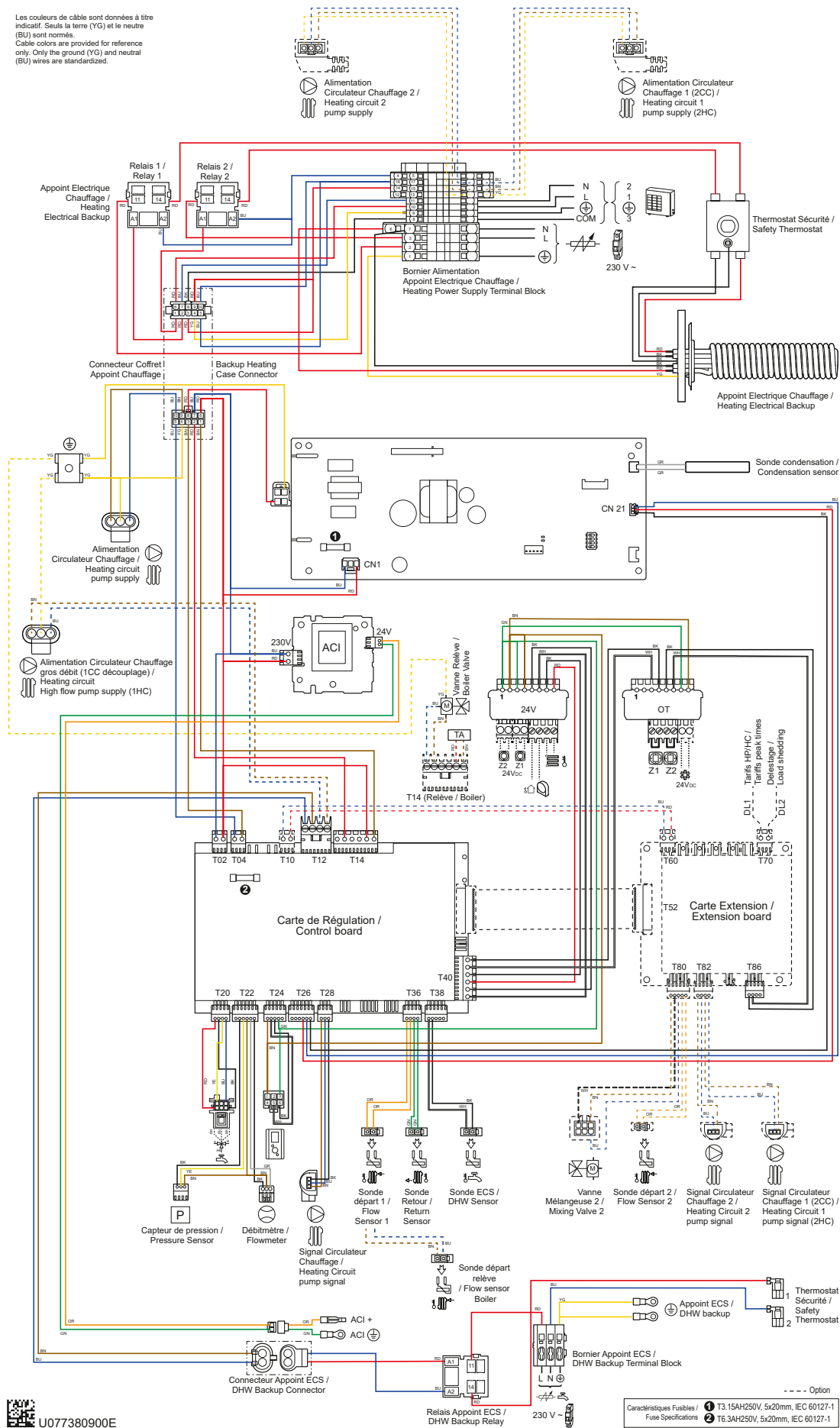


fig. 47 - Elektrische bekabeling binnenuit - eenfasig model

Inbedrijfstellingprocedure

Voordat u de binnenunit inschakelt:

- Controleer de elektrische bekabeling.
- Controleer of het koudemiddelcircuit met gas is gevuld.
- Controleer de druk van het hydraulisch systeem (1 tot 2 bar), controleer of de WP is ontlucht, evenals de rest van de Installatieruimte.
- Zorg ervoor dat alle DIP switches in de stand OFF staan voordat u start.

► Checklis voor inbedrijfstelling

▼ Voor het starten

	OK	Niet OK
Installatieruimte ( Installatieruimte”, pagina 16)		
Ruimte, volume en ventilatie van de ruimte		
Bevestiging van de binnenunit aan de grond		
Visuele controles buitenunit (zie hoofdstuk “Installatieruimte van buitenunit”, pagina 17)		
Plaats en bevestigingen, condensafvoer.		
Houd afstand van obstakels.		
Hydraulische controles binnenunit”Installatieruimte van de binnenunit”, pagina 20()		
Aansluitingen van leidingen, kleppen en pompen (cv-systeem, SWW).		
Hoeveelheid watervolume systeem (voldoende capaciteit expansievat?).		
Geen lekken.		
Druk in het primaire circuit en ontluchten.		
Aansluitingen en f-gas controles (zie hoofdstukken  Aansluitingen koelaansluiting”, pagina 25)		
Koudemiddelcircuits controleren (verstopping aanwezig, geen stof en vocht).		
Aansluitingenn tussen units (lengte pijpen, aanhalen flare verbindings).		
Mechanische bescherming van koelaansluiting		
Installatieruimte van hogedrukmanometers op gasleiding (dikke leiding).		
Verplicht vacuüm trekken.		
Lektest voor stikstof (~ 10 bar).		
Koelkleppen op de buitenunit openen.		
Vullen met koudemiddel van de binnenunit en leidingen.		
Vermeld op het label op de buitenunit de hoeveelheid gas (fabriek + bijvullingen).		
Elektrische controles buitenunit (zie hoofdstuk “Buitenunit”, pagina 38)		
Algemene voeding (230 V of 400 V).		
Gekalibreerde beveiliging van zekering/ automaat		
Kabeldoorsnede		
Aardaansluiting.		
Binnenunit (zie hoofdstuk “Binnenunit”, pagina 35)		
Verbinding met buitenunit (L, N, aarde of 3L, aarde).		
Aansluiting van de verschillende voelers (plaatsing en aansluitingen).		
Aansluiting van driewegkleppen (ketel backup en SWW).		
Voeding en bescherming van de elektrische backup verwarming.		

▼ Start

	OK	Niet OK
Snelle inbedrijfstelling (zie hoofdstuk "⚙️ Inbedrijfstelling", pagina 45)		
Schakel de algemene zekering/ automaat van de Installatieruimte in (voeding buitenunit) 6 uur voordat u de tests uitvoert => voorverwarmen van de compressor.		
Schakel de zekering/ automaat in => initialisatie gedurende enkele seconden => Easy Start.		
Werking van de WP-circulatiepomp (verwarming).		
Ontluchten van WP-circulatiepomp (verwarming).		
Ontluchten van de Installatieruimte.		
De buitenunit start na 4 minuten.		
Configureer tijd, -datum en -programma als deze afwijken van de standaardinstelling.		
Configureer het hydraulisch systeem.		
Stel de stooklijn af.		
Stel de instelwaarde voor de maximale aanvoertemperatuur in.		
Controles van de buitenunit		
Werking ventilator en compressor.		
Meet de stroomsterkte.		
Meet na enkele minuten de delta T° lucht.		
Controle druk en temperatuur condensatie en verdamping.		
Controles van de binnenunit		
Na 15 minuten bedrijf.		
Delta T° water cv-systeem.		
SWW-prioriteit (omschakeling driewegklep).		
Werking verwarming, ketel backup ...		
Klimaatregeling (zie de hoofdstukken "🏠 Interface voor regelgeving", pagina 42" en "⚙️ Regelmenu", pagina 47)		
Instellingen, handelingen, controles.		
Voer de programmering per uur voor verwarming uit.		
Pas de instelwaarden van het verwarmingscircuit aan als deze afwijken van de standaardwaarden.		
Weergave van instellingen.		
Uitleg van het gebruik		



De WP is klaar voor gebruik!

► Gegevensblad inbedrijfstelling

Projectnaam		Installateur		
Buitenunit	Serienummer	Binnenunit	Serienummer	
	Model		Model	
Type koudemiddel		Vulling van koudemiddel kg		
Controles		Werkingsspanningen en stroomsterkte op de buitenunit		
Naleving van plaatsingsafstanden		L/N	V	
Juiste condensafvoer		L/T	V	
Elektrische aansluitingen/bedrading vastklemmen		N/T	V	
Geen GASLEKKEN (Toestelidentificatienr.:)		Icomp	A	
Correcte Installatieruimte van koelaansluiting (lengte m)				
Ketel werking modus VERWARMEN				
T° van de compressoruitgang			°C	
T° Vloeistofleiding			°C	
T° Condensatie	HP = bar		°C	
T° wateruitgang boiler			°C	
T° waterinlaat boiler			°C	
T° verdamping	BP = bar		°C	
T° zuigzijde			°C	
T Luchtinlaat verdamper			°C	
T Luchtuitlaat verdamper			°C	
Subcooling			°C	
ΔT° condensatie			°C	
ΔT° secundair			°C	
Oververhitting			°C	
ΔT° verdamping			°C	
ΔT° verdamper			°C	
Hydraulisch systeem van binnenunit				
Secundair netwerk	Vloer- / plafondverwarming	}	Merk circulatiepomp	Type
	LT radiatoren			
	Ventilatorconvector			
Warm tapwater; type boiler				
Schatting van het volume van secundair waterleidingnet		L		
Opties en toebehoren				
Voeding backup verwarming				
Positie ruimtethermostaat correct			Ruimtethermostaat radio A75	
Kit 2de circuit			Ruimtethermostaat radio A78	
Kit bivalent				
			Details	
Parameters				
Type configuratie				
Essentiële parameters				

Instructies voor de gebruiker

Leg de gebruiker de werking van zijn Installatieruimte uit, met name de functies van de ruimtethermostaat en de functies die voor hem toegankelijk zijn op het niveau van de gebruikersinterface.



Benadruk datvloerverwarming een hoge warmtetrageheid heeft en dat aanpassingen daarom geleidelijk moeten plaatsvinden.

Leg de gebruiker ook uit hoe de vuldruk van het verwarmingscircuit moet worden gecontroleerd.

Einde levensduur van het toestel



Het demonteren en recyclen van het toestel moet worden uitgevoerd door een gespecialiseerde dienst. In geen geval mogen de toestellen worden weggegooid met huishoudelijk afval, grofvuil of op stortplaatsen.

Neem aan het einde van de levensduur van het toestel contact op met de installateur of de plaatselijke vertegenwoordiger om dit toestel te demonteren en te recyclen.

Groupe Atlantic Nederland
Landjuweel 25, 3905PE Veenendaal - Netherlands
www.atlanticclimate.nl

Groupe Atlantic Belgium
Oude Vijverweg, 6 - 1653 Dworp – Belgium
www.atlantic.be

Datum van inbedrijfstelling:

Contactgegevens van uw verwarmingsinstallateur of servicedienst.

- Deze apparatuur voldoet aan de volgende normen:

Buitenunit

- de laagspanningsrichtlijn 2014/35/EU,
- de richtlijn inzake elektromagnetische compatibiliteit 2014/30/EU,
- de machinerichtlijn 2006/42/EG,
- de richtlijn drukapparatuur 2014/68/EU.



Binnenunit

- de richtlijn radioapparatuur 2014/53/EU.

Buitenunit en Binnenunit

- de richtlijn 2011/65/EU en toepasselijke gedelegeerde richtlijnen betreffende de beperking van het gebruik van bepaalde gevaarlijke stoffen in elektrische en elektronische apparatuur,
- de ecodesignrichtlijn 2009/125/EG en toepasselijke uitvoeringsverordeningen,
- verordening (EU) 2017/1369 tot vaststelling van een kader voor energie-etikettering en toepasselijke gedelegeerde verordeningen.

De volledige tekst van de EU-conformiteitsverklaring is beschikbaar op het volgende internetadres: <https://www.atlantic.fr/>



Dit toestel wordt aangeduid met dit symbool. Het betekent dat alle elektrische en elektronische producten gescheiden moeten worden gehouden van het huishoudelijk afval. In de landen van de Europese Unie (*), Noorwegen, IJsland en Liechtenstein wordt voor dit type product een specifiek recyclingscircuit opgezet.

Probeer dit product niet zelf te demonteren. Dit kan schadelijke gevolgen hebben voor uw gezondheid en het milieu.

Het opnieuw verwerken van koudemiddel, olie en andere onderdelen moet worden uitgevoerd door een gekwalificeerde installateur in overeenstemming met de lokale en nationale wetgeving.

Voor recycling moet dit toestel worden verzorgd door een specialist en mag het niet worden weggegooid met huishoudelijk afval, grofvuil of op stortplaatsen.

Neem contact op met uw installateur of plaatselijke vertegenwoordiger voor meer informatie.

* Volgens de nationale voorschriften van elke lidstaat.

